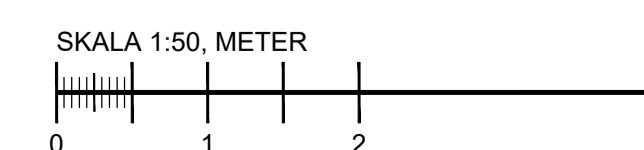
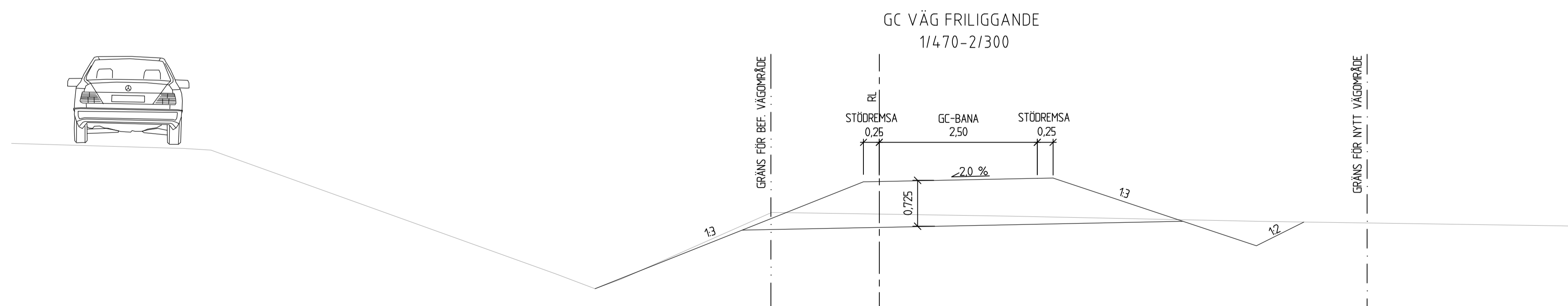
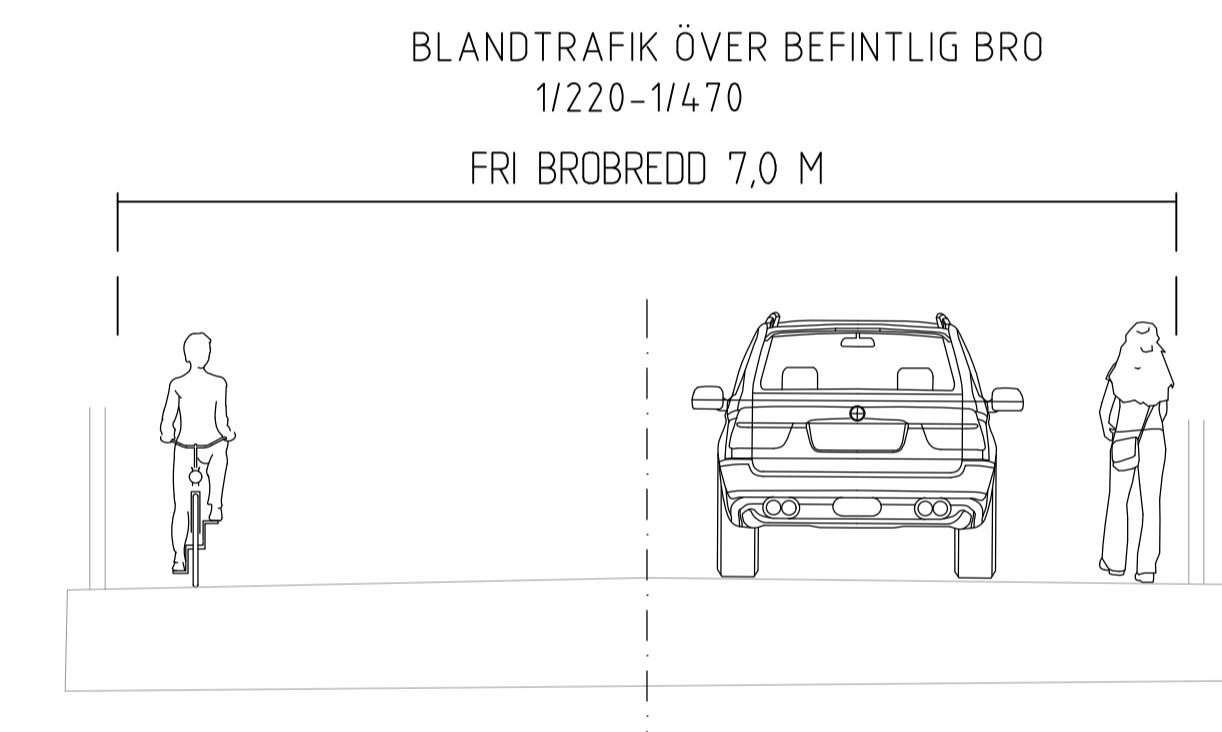
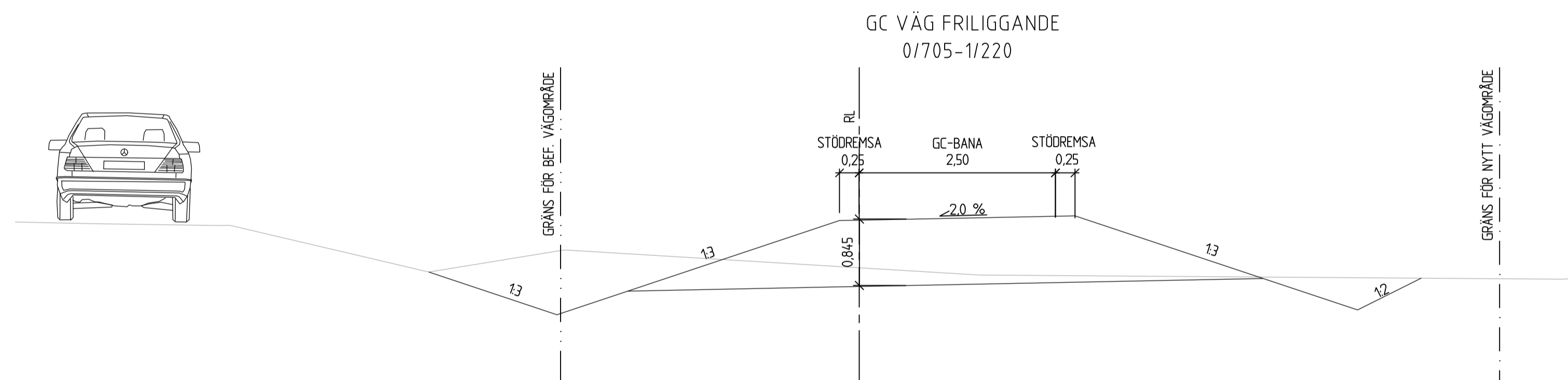
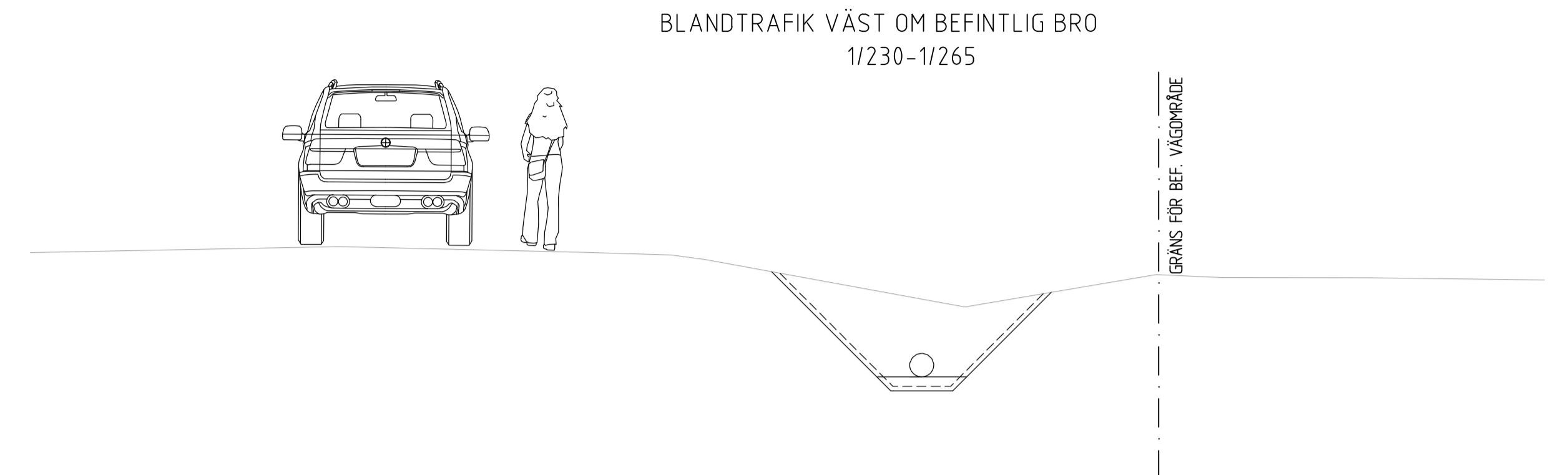
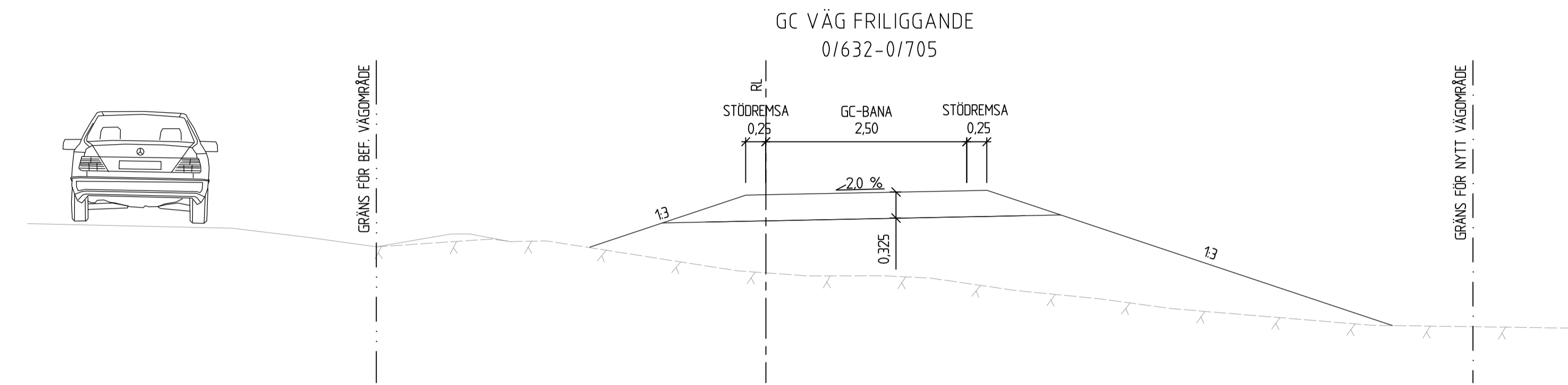


TYP AV PLAN		VÄGPLAN	
GRANSKNINGSSTATUS / SYFTE		FÖR GRANSKNING	
HANDLINGSTYP		GRANSKNINGSHANDLING	
DATUM	2024-04-18	LEVERANS / ÄNDRINGS-PM	
OBJEKT	VÄG 522		
DELOMRÅDE / BANDEL	GC-VÄG SÖRMJÖLE-ÅHEDEN		
ANLÄGGNINGSDDEL	GC-VÄG		
OBJEKTNUMMER / KM	175727	KONSTRUKTIONSNUMMER	
BESTÄLLARE		LEVERANTÖR	TRAFIKVERKET
SKAPAD AV	A.STORM	UPPDRAGSNUMMER	1080357
GODKÄND AV	M.ANDERSSON	AVDELNING	VÄG & JVG
RITNINGSTYP	TYPSEKTION		
TEKNIKOMRÅDE / INNEHÅLL	VÄGUTFORMNING OCH TRAFIK		
BESKRIVNING	GCM VÄG		
TYPSEKTIONER			
SKALA	1:50	FORMAT	A1
RITNINGSNUMMER	1 01 T 04 01	FÖRVALTNINGSNUMMER	
		BLAD	NÄSTA BLAD
		BET	



TYP AV PLAN		VÄGPLAN	
GRANSKNINGSSTATUS / SYFTE		FÖR FASTSTÄLLELSE	
HANDLINGSTYP		GRANSKNINGSHANDLING	
DATUM	2024-04-18	LEVERANS / ÄNDRINGS-PM	
OBJEKT	VÄG 522 GC-VÄG SÖRMJÖLE-ÅHEDEN		
DELOMRÅDE / BANDEL	SÖRMJÖLE - ÅHEDEN		
ANLÄGGNINGSDDEL	GC-VÄG		
OBJEKTNUMMER / KM	175727	KONSTRUKTIONSNUMMER	
BESTÄLLARE	TRAFIKVERKET	LEVERANTÖR	Norconsult
SKAPAD AV	A.STORM	UPPDRAGSNUMMER	1080357
GODKÄND AV	M.ANDERSSON	AVDELNING	VÄG & JVG
RITNINGSTYP	TYPSEKTION		
TEKNIKOMRÅDE / INNEHÅLL	VÄGUTFORMNING OCH TRAFIK		
BESKRIVNING	GCM VÄG		
TYPSEKTIONER			
SKALA	1:50	FORMAT	A1
RITNINGSNUMMER	1 01 T 04 02	FÖRVALTNINGSNUMMER	
BLAD		NÄSTA BLAD	BET