

T 2480K-06/94.40

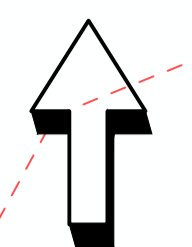
GRÄNS FÖR VÄGPLAN

X7064300
X7064250
X7064200
X7064150
X7064100
X7064050
Y138950
Y139000
Y139050
Y139100
Y139150
Y139200

SÖRMJÖLE

SERVITUT 2480K-17/1731

KONJEKTION RITNING -01
KONJEKTION RITNING -02



TECKENFÖRKLARING

- MARKANSPRÅK**
- GRÄNS FÖR VÄGPLAN
 - GRÄNS FÖR VÄGOMRÅDE
 - AVGRÄNSNING MELLAN OLIKA TYPER AV MARKANSPRÅK
 - BELÄGGNINGSKANT
 - LÄNGDMÄTNING/PLUSHÖJD
 - KANTSTEN
 - STÖDMUR
 - RÄCKE
- V1** NYTT VÄGOMRÅDE MED VÄGRÄTT
T1 TILFÄLLIG NYTTJANDERÄTT FÖR MASSUPPLAG SAMT BERGSCHAKT. GÄLLER FRÅN BYGGSTART TILL 3 MÅNADER EFTER SLUTBESIKTNING
T2 TILFÄLLIG NYTTJANDERÄTT FÖR FÖRBELASTNING SAMT SCHAKTARBETEN GÄLLER UNDER BYGGTIDEN, DOCK LÄNGST TILL OCH MED GODKÄND SLUTBESIKTNING
T3 TILFÄLLIG NYTTJANDERÄTT FÖR TRANSPORT. GÄLLER FRÅN BYGGSTART TILL 3 MÅNADER EFTER SLUTBESIKTNING

VERKSAMHETER SOM UNDANTAS FRÅN FÖRBUD ENLIGT MILJÖBALKEN

FÖRBUDEN SOM AVSER VERKSAMHET ELLER ÅTGÄRD INOM GENERELLT BIOTOPSKYDDOMRÅDE (7:11 2 ST. MB) GÄLLER INTE BYGGANDE AV ALLMÄN VÄG

FÖRBUDEN MOT ÅTGÄRDER INOM STRANDSKYDDOMRÅDE (7:15 MB) GÄLLER INTE BYGGANDE AV ALLMÄN VÄG

SKYLDIGHETEN ATT GÖRA ANMÄLAN FÖR SAMRÅD ENLIGT 12:6 MB GÄLLER INTE FÖR DE VERKSAMHETER OCH ÅTGÄRDER SOM BEHOVS FÖR ATT BYGGA VÄGEN OCH SOM FASTSTÄLLS OCH INGÅR I VÄGOMRÅDE FÖR ALLMÄN VÄG ELLER OMRÅDE FÖR TILFÄLLIG NYTTJANDERÄTT

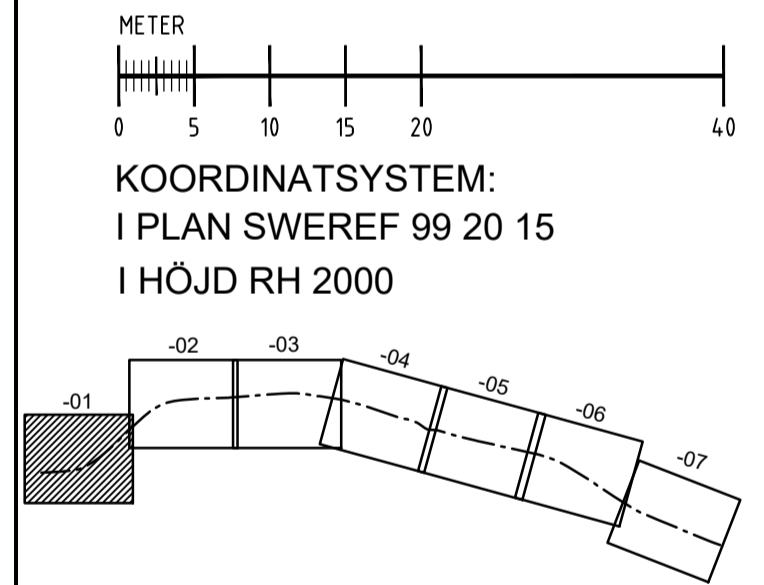
SKYDDSÅTGÄRDER OCH FÖRSIKTIGHETSMÅTT

SK - ALLA NYA TRUMMOR SKA ANLÄGGAS SÅ DE INTE UTGÖR VANDRINGSHINDER

BELYSNING

NY VÄGBELYSNING FRÅN SEKTION 1/110 LÅNGS MED BRO ÖVER ÅHEDÅN MED SLUT SEKTION 1/520

- BEFINTLIGT**
- FASTIGHETSGRÄNS
 - TRAKTGRÄNS
 - BEFINTLIG VÄGMITT
 - VÄGRÄCKE
 - PLANK
 - VÄGTRUMMA
 - TRAKTNAMN
 - FASTIGHETSBECKNING



VÄGPLAN FÖR GRANSKNING

GRANSKNINGSSTATUS/SYFTE
GRANSKNINGSHANDLING

HANDLINGSTYP
DATUM: 2024-04-18
LEVERANS / ÄNDRINGS-PM

OBJEKT
VÄG 522 GC-VÄG SÖRMJÖLE-ÅHEDEN

DELOMRÅDE / BANDEL
SÖRMJÖLE - ÅHEDEN

ANLÄGGNINGSDDEL
GC-VÄG

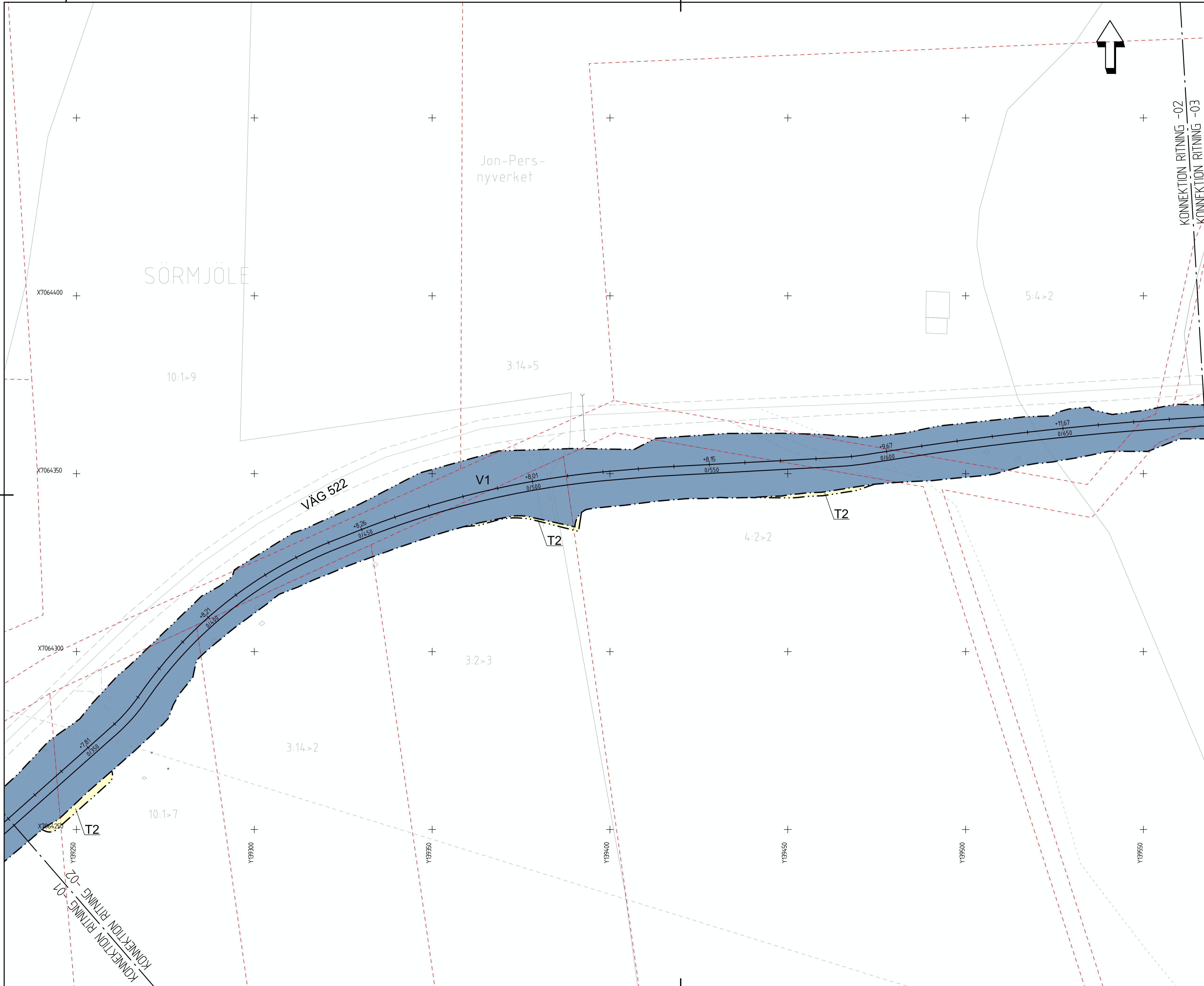
OBJEKTNUMMER / KM: 175727
KONSTRUKTIONNUMMER

BESTÄLLARE: TRAFIKVERKET
LEVERANTÖR: Norconsult

SKAPAD AV: A.STORM
UPPDRAGSNUMMER: 1080357

GODKÄND AV: M.ANDERSSON
AVDELNING: VÄG & JVG

RITNINGSTYP: PLANKARTA
TEKNIKOMRÅDE / INNEHÅLL: TEKNIKÖVERGRIPANDE
BESKRIVNING: PLANKARTA
KM 0/000-0/320
SKALA: 1:500
FORMAT: A1
FÖRVALTNINGSNUMMER: 1 01 C 02 01
BLAD: NÄSTA BLAD: BET



TECKENFÖRKLARING

MARKANSPRÅK

- GRÄNS FÖR VÄGPLAN
- GRÄNS FÖR VÄGOMRÅDE
- AVGRÄNSNING MELLAN OLIKA TYPER AV MARKANSPRÅK
- BELÄGGNINGSKANT
- LÄNGDMÄTNING/PUSHÖJD
- KANTSTEN
- STÖDMUR
- RÄCKE

V1 NYTT VÄGOMRÅDE MED VÄGRÄTT
T1 TILLFALLIG NYTTJÄNDERÄTT FÖR MASSUPPLAG SAMT BERGSCHAKT. GÄLLER FRÅN BYGGSTART TILL 3 MÅNADER EFTER SLUTBESKTNING.
T2 TILLFALLIG NYTTJÄNDERÄTT FÖR FÖRBEASTNING SAMT SCHAKTARBETEN. GÄLLER UNDER BYGGTIDEN, DOCK LÄNGST TILL OCH MED GODKÄND SLUTBESKTNING.
T3 TILLFALLIG NYTTJÄNDERÄTT FÖR TRANSPORT. GÄLLER FRÅN BYGGSTART TILL 3 MÅNADER EFTER SLUTBESKTNING.

VERKSAMHETER SOM UNDANTAS FRÅN FÖRBUD ENLIGT MILJÖBALKEN

FÖRBUDEN SOM AVSER VERKSAMHET ELLER ÅTGÄRD INOM GENERELLT BIODIVERSITÄTSMÅL (7:11 2 ST. MB) GÄLLER INTE BYGGANDE AV ALLMÄN VÄG

FÖRBUDEN MOT ÅTGÄRDER INOM STRANDSKYDDSMÅL (7:15 MB) GÄLLER INTE BYGGANDE AV ALLMÄN VÄG

SKYDDIGHETEN ATT GÖRA ANMÄLAN FÖR SAMRÅD ENLIGT 12:6 MB GÄLLER INTE FÖR DE VERKSAMHETER OCH ÅTGÄRDER SOM BEHOVS FÖR ATT BYGGA VÄGEN OCH SOM FASTSTÄLLS OCH INGÅR I VÄGOMRÅDE FÖR ALLMÄN VÄG ELLER OMRÅDE FÖR TILLFALLIG NYTTJÄNDERÄTT

SKYDDSATGÄRDER OCH FÖRSIKTIGHETSMÅTT
 SK - ALLA NYA TRUMMOR SKA ANLÄGGAS SÅ DE INTE UTGÖR VÄNDRINGSHINDER

BELYSNING
 NY VÄGBELYSNING FRÅN SEKTION 1/110 LÄNGS MED BRO ÖVER ÅHEDEN MED SLUT SEKTION 1/520.

BEFINTLIGT

- FASTIGHETSGRÄNS
- TRAKTGRÄNS
- BEFINTLIG VÄGMITT
- VÄGRÄCKE
- PLANK
- VÄGTRUMMA
- TRAKTNAMN
- FASTIGHETSBECKENNING

METER

0 5 10 15 20 40

KOORDINATSYSTEM:
 I PLAN SWEREF 99 20 15
 I HÖJD RH 2000

0.01 0.02 0.03 0.04 0.05 0.06 0.07

TYP AV PLAN

VÄGPLAN

GRANSKNINGSSTATUS/SYFTE

FÖR GRANSKNING

HANDLINGSTYP

GRANSKNINGSHANDLING

DATUM 2024-04-18 LEVERANS / ÄNDRINGS-PM

OBJEKT

VÄG 522

GC-VÄG SÖRMJÖLE-ÅHEDEN

DELOMRÅDE / BANDEL

SÖRMJÖLE - ÅHEDEN

ANLÄGGNINGSDDEL

GC-VÄG

OBJEKTNUMMER / KM 175727 KONSTRUKTIONSNUMMER

BESTÄLLARE LEVERANTÖR

TRAFIKVERKET **Norconsult**

SKAPAD AV A.STORM UPPDRAGSNUMMER 1080357

GODKÄND AV M.ANDERSSON AVDELNING VÄG & JVG

RITNINGSTYP

PLANKARTA

TEKNIKOMRÅDE / INNEHÅLL

TEKNIKÖVERGRIPANDE

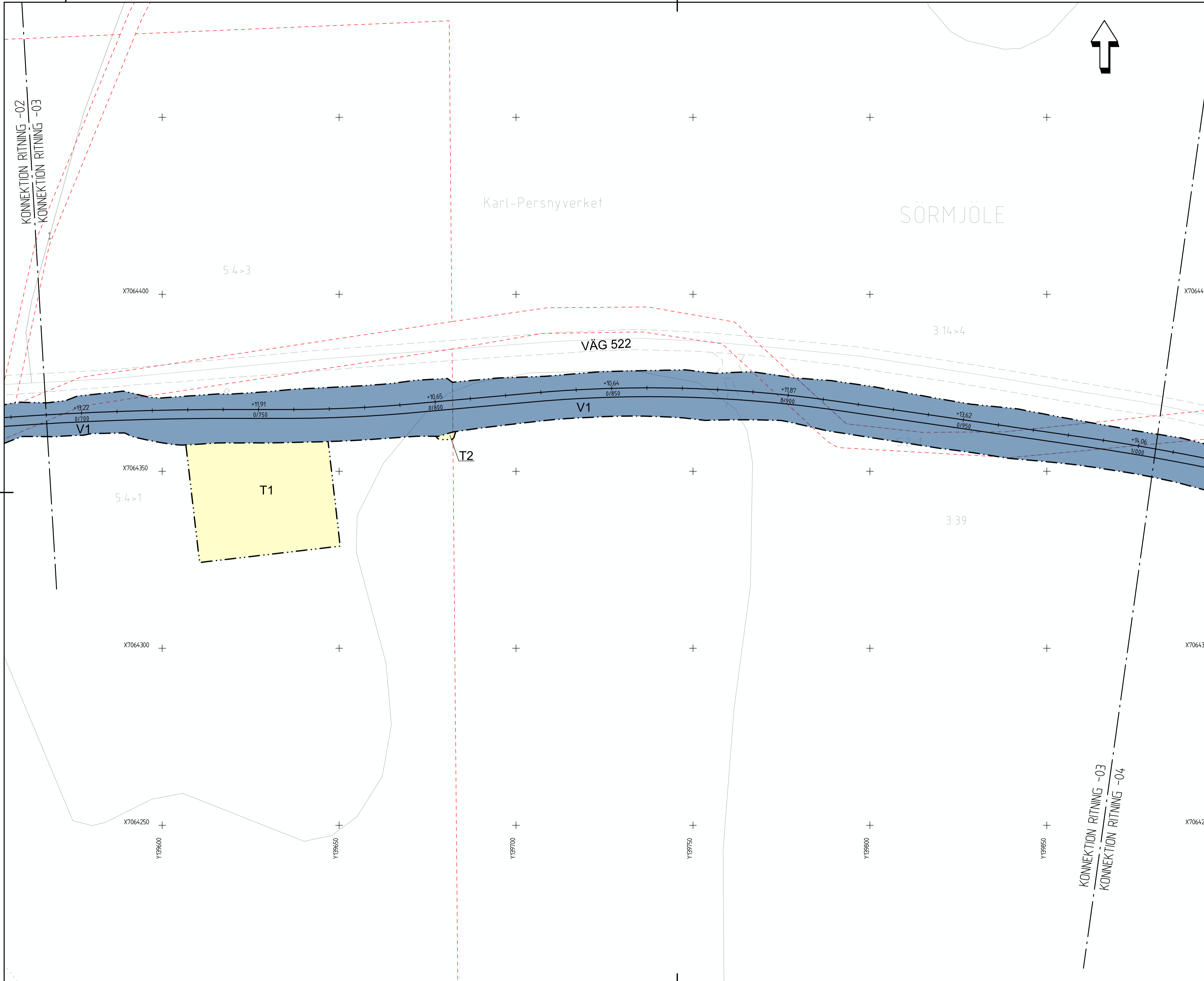
BESKRIVNING

PLANKARTA

KM 0/320-0/690

SKALA 1:500 FORMAT A1 FÖRVALTNINGSNUMMER

RITNINGSNUMMER 1 01 C 02 02 BLAD NÄSTA BLAD BET



TECKENFÖRKLARING

MÄRKANSPRÅK

- GRÄNS FÖR VÄGPLAN
- GRÄNS FÖR VÄGOMRÅDE
- AVGRÄNSNING MELLAN OLKA TYPER AV MÄRKANSPRÅK
- BELÄGGNINGSKANT
- LÄNGDMÄTNING/PUSHÖJD
- KANTSTEN
- STÖDMUR
- RÄCKE

V1 NYTT VÄGOMRÅDE MED VÄGRÄTT
TILLFÄLLIG NYTTJÄNDERÄTT FÖR MASSUPPLAG SAMT BERGSCHAKT. GÄLLER FRÅN BYGGSTART TILL 3 MÅNADER EFTER SLUTBESKTNING.

T1 TILLFÄLLIG NYTTJÄNDERÄTT FÖR FÖRBEKÄNDNING SAMT SCHAKTARBETEN. GÄLLER UNDER BYGGTIDEN, DOCK LÄNGST TILL OCH MED GODKÄND SLUTBESKTNING. TILLFÄLLIG NYTTJÄNDERÄTT FÖR TRANSPORT. GÄLLER FRÅN BYGGSTART TILL 3 MÅNADER EFTER SLUTBESKTNING.

T2 TILLFÄLLIG NYTTJÄNDERÄTT FÖR FÖRBEKÄNDNING SAMT SCHAKTARBETEN. GÄLLER UNDER BYGGTIDEN, DOCK LÄNGST TILL OCH MED GODKÄND SLUTBESKTNING. TILLFÄLLIG NYTTJÄNDERÄTT FÖR TRANSPORT. GÄLLER FRÅN BYGGSTART TILL 3 MÅNADER EFTER SLUTBESKTNING.

T3 TILLFÄLLIG NYTTJÄNDERÄTT FÖR FÖRBEKÄNDNING SAMT SCHAKTARBETEN. GÄLLER UNDER BYGGTIDEN, DOCK LÄNGST TILL OCH MED GODKÄND SLUTBESKTNING. TILLFÄLLIG NYTTJÄNDERÄTT FÖR TRANSPORT. GÄLLER FRÅN BYGGSTART TILL 3 MÅNADER EFTER SLUTBESKTNING.

VERKSAMHETER SOM UNDTANTAS FRÅN FÖRBUD ENLIGT MILJÖBALKEN

FÖRBUDEN SOM AVSER VERKSAMHET ELLER ÅTGÄRD INOM GENERELLT BIOTOPSKYDDSOMRÅDE (7:11 2 ST. MB) GÄLLER INTE BYGGANDE AV ALLMÄN VÄG

FÖRBUDEN MOT ÅTGÄRDER INOM STRANDSKYDDSOMRÅDE (7:15 MB) GÄLLER INTE BYGGANDE AV ALLMÄN VÄG

SKYLDIGHETEN ATT GÖRA ANMÄLAN FÖR SAMRÅD ENLIGT 12:6 MB GÄLLER INTE FÖR DE VERKSAMHETER OCH ÅTGÄRDER SOM BEHOVS FÖR ATT BYGGA VÄGEN OCH SOM FASTSTÄLLS OCH INGÅR I VÄGOMRÅDE FÖR ALLMÄN VÄG ELLER OMRÅDE FÖR TILLFÄLLIG NYTTJÄNDERÄTT

SKYDDSÅTGÄRDER OCH FÖRSIKTIGHETSMÅTT

SK - ALLA NYA TRUMMOR SKA ANLÄGGAS SÅ DE INTE UTGÖR VANDRINGSHINDER

BELYSNING

NY VÄGBELYSNING FRÅN SEKTION 1/110 LÅNGS MED BRO ÖVER ÅHEDEN MED SLUT SEKTION 1/520.

BEFINTLIGT

- FASTIGHETSGRÄNS
- TRAKTGRÄNS
- BEFINTLIG VÄGMITT
- VÄGRÄCKE
- PLANK
- VÄGTRUMMA
- TRAKTNAMN
- FASTIGHETSBECKENING

METER

0 5 10 15 20 40

KOORDINATSYSTEM:
I PLAN SWEREF 99 20 15
I HÖJD RH 2000

VÄGPLAN

FÖR GRANSKNING

GRANSKNINGSHANDLING

TYP AV PLAN

GRANSKNINGSSTATUS / SYFTE

HANDLINGSTYP

DATUM 2024-04-18 LEVERANS / ÄNDRINGS.PM

OBJEKT

VÄG 522
GC-VÄG SÖRMJÖLE-ÅHEDEN

DELOMRÅDE / BANDEL

SÖRMJÖLE - ÅHEDEN

ANLÄGGNINGSDDEL

GC-VÄG

OBJEKTNUMMER / KM 175727 KONSTRUKTIONNUMMER

BESTÄLLARE LEVERANTÖR

TRAFIKVERKET **Norconsult**

SKAPAD AV A.STORM UPPDRAGSNUMMER 1080357

GODKÄND AV M.ANDERSSON ÄNDELNING VÄG & JVG

RITNINGSTYP

PLANKARTA

TEKNIKOMRÅDE / INNEHÅLL

TEKNIKÖVERGRIPANDE

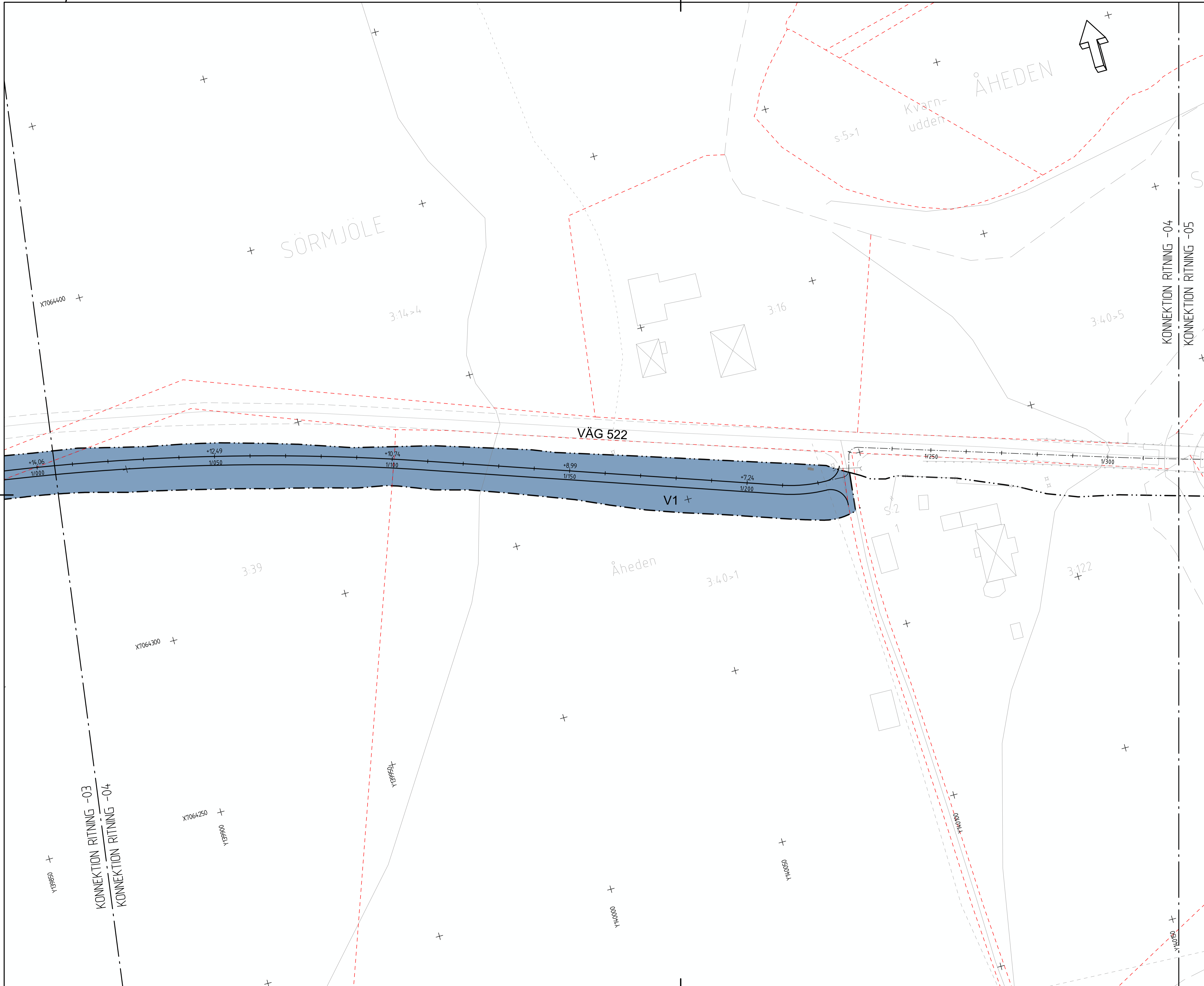
BESKRIVNING

PLANKARTA

KM 0/690-1/005

SKALA 1:500 FORMAT A1 FÖRVALTNINGSNUMMER

RITNINGNUMMER 1 01 C 02 03 BLAD NÄSTA BLAD BET



TECKENFÖRKLARING

MARKANSPRÅK

- GRÄNS FÖR VÄGPLAN
- GRÄNS FÖR VÄGOMRÅDE
- AVGRÄNSNING MELLAN OLIKA TYPER AV MARKANSPRÅK
- BELÄGGNINGSKANT
- LÄNGDMÄTNING/PLUSHÖJD
- KANTSTEN
- STÖDMUR
- RÄCKE

V1 NYTT VÄGOMRÅDE MED VÄGRÄTT
T1 TILFÄLLIG NYTTJÄNDERÄTT FÖR MASSUPPLAG SAMT BERGSKHAKT. GÄLLER FRÅN BYGGSTART TILL 3 MÅNADER EFTER SLUTBESKTNING.
T2 TILFÄLLIG NYTTJÄNDERÄTT FÖR FÖRBEASTNING SAMT SCHAKTARBETEN. GÄLLER UNDER BYGGTIDEN, DOCK LÄNGST TILL OCH MED GODKÄND SLUTBESKTNING.
T3 TILFÄLLIG NYTTJÄNDERÄTT FÖR TRANSPORT. GÄLLER FRÅN BYGGSTART TILL 3 MÅNADER EFTER SLUTBESKTNING.

VERKSAMHETER SOM UNDTANTAS FRÅN FÖRBUD ENLIGT MILJÖBALKEN

FÖRBUDEN SOM AVSER VERKSAMHET ELLER ÅTGÄRD INOM GENERELLT BIOTOPSKYDDSOMRÅDE (7:11 2 ST. MB) GÄLLER INTE BYGGANDE AV ALLMÄN VÄG

FÖRBUDEN MOT ÅTGÄRDER INOM STRANDSKYDDSOMRÅDE (7:15 MB) GÄLLER INTE BYGGANDE AV ALLMÄN VÄG

SKYDDIGHETEN ATT GÖRA ANMÄLAN FÖR SAMRÅD ENLIGT 12:6 MB GÄLLER INTE FÖR DE VERKSAMHETER OCH ÅTGÄRDER SOM BEHOVS FÖR ATT BYGGA VÄGEN OCH SOM FASTSTÄLLS OCH INGÅR I VÄGOMRÅDE FÖR ALLMÄN VÄG ELLER OMRÅDE FÖR TILFÄLLIG NYTTJÄNDERÄTT

SKYDDSÅTGÄRDER OCH FÖRSIKTIGHETSMÅTT

SK - ALLA NYA TRUMMOR SKA ANLÄGGAS SÅ DE INTE UTGÖR VANDRINGSHINDER

BELYSNING

NY VÄGBELYSNING FRÅN SEKTION 1/110 LÄNGS MED BRÖ ÖVER ÅHEDÅN MED SLUT SEKTION 1/520.

BEFINTLIGT

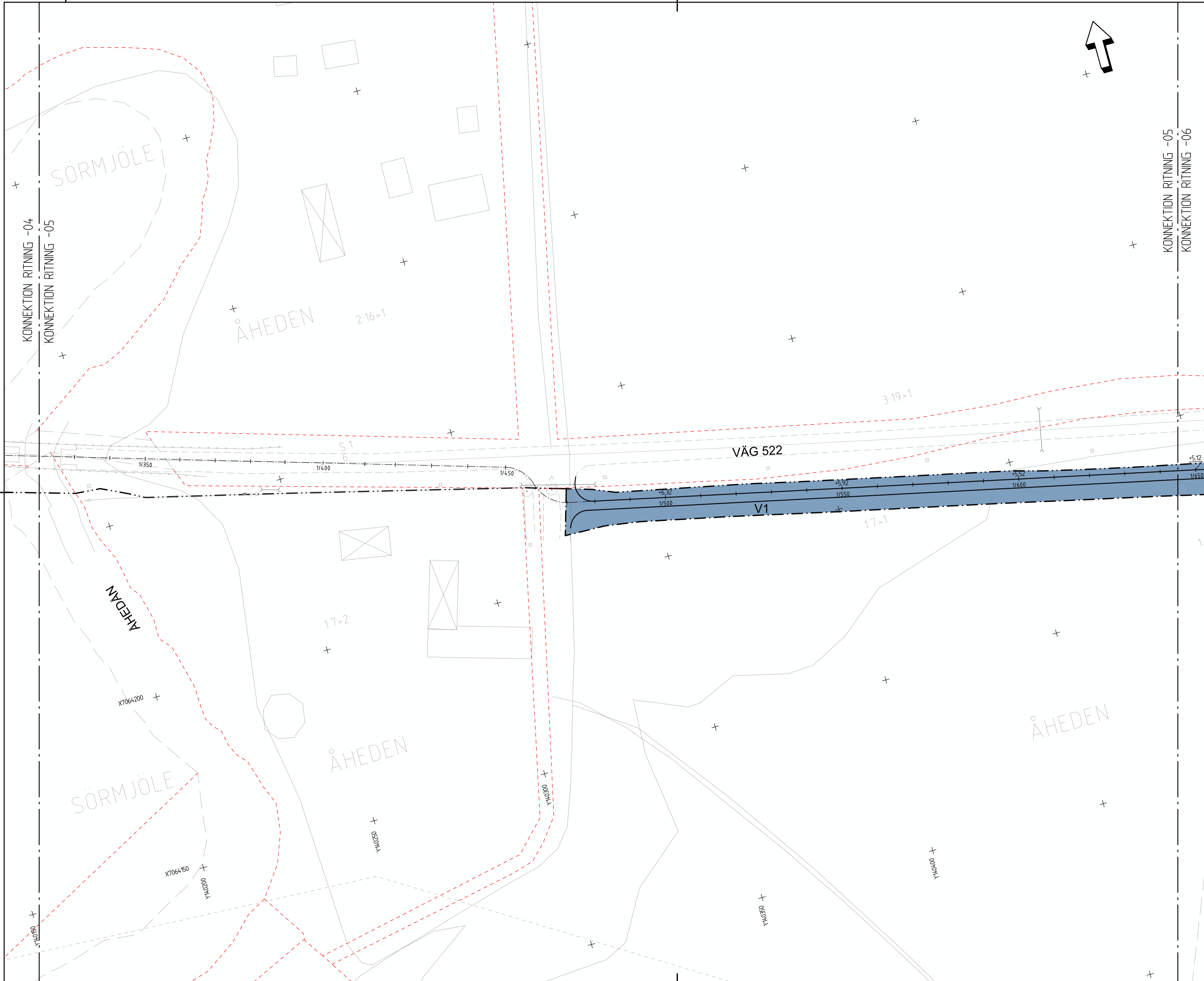
- FASTIGHETSGRÄNS
- TRAKTGRÄNS
- BEFINTLIG VÄGMITT
- VÄGRÄCKE
- PLANK
- VÄGTRUMMA
- TRAKTNAMN
- FASTIGHETSBECKENNING

METER

0 5 10 15 20 30 40

KOORDINATSYSTEM:
 I PLAN SWEREF 99 20 15
 I HÖJD RH 2000

TYP AV PLAN		VÄGPLAN	
GRANSKNINGSSTATUS / SYFTE		FÖR GRANSKNING	
HANDLINGSTYP		GRANSKNINGSHANDLING	
DATUM	LEVERANS / ÄNDRINGS-PM		
2024-04-18			
OBJEKT		VÄG 522	
DELOMRÅDE / BANDEL		GC-VÄG SÖRMJÖLE-ÅHEDEN	
ANLÄGGNINGSDDEL		GC-VÄG	
OBJEKTNUMMER / KM	KONSTRUKTIONNUMMER		
175727			
BESTÄLLARE	LEVERANTÖR		
TRAFIKVERKET	Norconsult		
SKAPAD AV	UPPDRAGSNUMMER		
A.STORM	1080357		
GODKÄND AV	AVDELNING		
M.ANDERSSON	VÄG & JVG		
RITNINGSTYP		PLANKARTA	
TEKNIKOMRÅDE / INNEHÅLL		TEKNIKÖVERGRIPANDE	
BESKRIVNING		PLANKARTA	
		KM 1/005-1/320	
SKALA	FORMAT	FÖRVALTNINGSNUMMER	
1:500	A1		
RITNINGNUMMER	BLAD	NÄSTA BLAD	BET
1 01 C 02 04			



TECKENFÖRKLARING

- MÄRKANSPRÅK**
- GRÄNS FÖR VÄGPLAN
 - GRÄNS FÖR VÄGOMRÅDE
 - AVGRÄNSNING MELLAN OLIKA TYPER AV MÄRKANSPRÅK
 - BELÄGGNINGSKANT
 - LÄNGDMÄTNING/PLUSHÖJD
 - KANTSTEN
 - STÖDMUR
 - RÄCKE
- V1** NYTT VÄGOMRÅDE MED VÄGRÄTT
- T1** TILLFÄLLIG NYTTJÄNDERÄTT FÖR MASSUPPLAG SAMT BERGSCHAKT. GÄLLER FRÅN BYGGSTART TILL 3 MÅNADER EFTER SLUTBESKTNING.
- T2** TILLFÄLLIG NYTTJÄNDERÄTT FÖR FÖRBEHÅLLNING SAMT SCHAKTARBETEN. GÄLLER UNDER BYGGTIDEN, DOCK LÄNGST TILL OCH MED GODKÄND SLUTBESKTNING.
- T3** TILLFÄLLIG NYTTJÄNDERÄTT FÖR TRANSPORT. GÄLLER FRÅN BYGGSTART TILL 3 MÅNADER EFTER SLUTBESKTNING.

VERKSAMHETER SOM UNDTANTAS FRÅN FÖRBUD ENLIGT MILJÖBALKEN

FÖRBUDEN SOM AVSER VERKSAMHET ELLER ÅTGÄRD INOM GENERELLT BIOTOPSKYDDSOmrÅDE (7:11 2 ST. MB) GÄLLER INTE BYGGANDE AV ALLMÄN VÄG

FÖRBUDEN MOT ÅTGÄRDER INOM STRANDSKYDDSOmrÅDE (7:15 MB) GÄLLER INTE BYGGANDE AV ALLMÄN VÄG

SKYLDIGHETEN ATT GÖRA ANMÄLAN FÖR SAMRÅD ENLIGT 126 MB GÄLLER INTE FÖR DE VERKSAMHETER OCH ÅTGÄRDER SOM BEHOVS FÖR ATT BYGGA VÄGEN OCH SOM FASTSTÄLLS OCH INGÅR I VÄGOMRÅDE FÖR ALLMÄN VÄG ELLER OmRÅDE FÖR TILLFÄLLIG NYTTJÄNDERÄTT

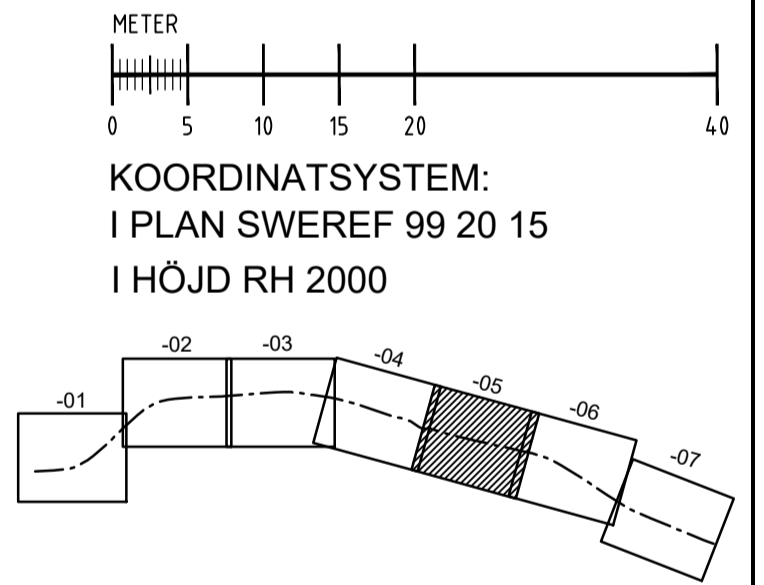
SKYDDSATGÄRDER OCH FÖRSIKTIGHETSMÅTT

SK - ALLA NYA TRUMMOR SKA ANLÄGGAS SÅ DE INTE UTGÖR VANDRINGSHINDER

BELYSNING

NY VÄGBELYSNING FRÅN SEKTION 1/110 LÅNGS MED BRO ÖVER ÅHEDÅN MED SLUT SEKTION 1/520.

- BEFINTLIGT**
- FASTIGHETSGRÄNS
 - TRAKTGRÄNS
 - BEFINTLIG VÄGMITT
 - VÄGRÄCKE
 - PLANK
 - VÄGTRUMMA
 - TRAKTNAMN
 - FASTIGHETSBECKENING

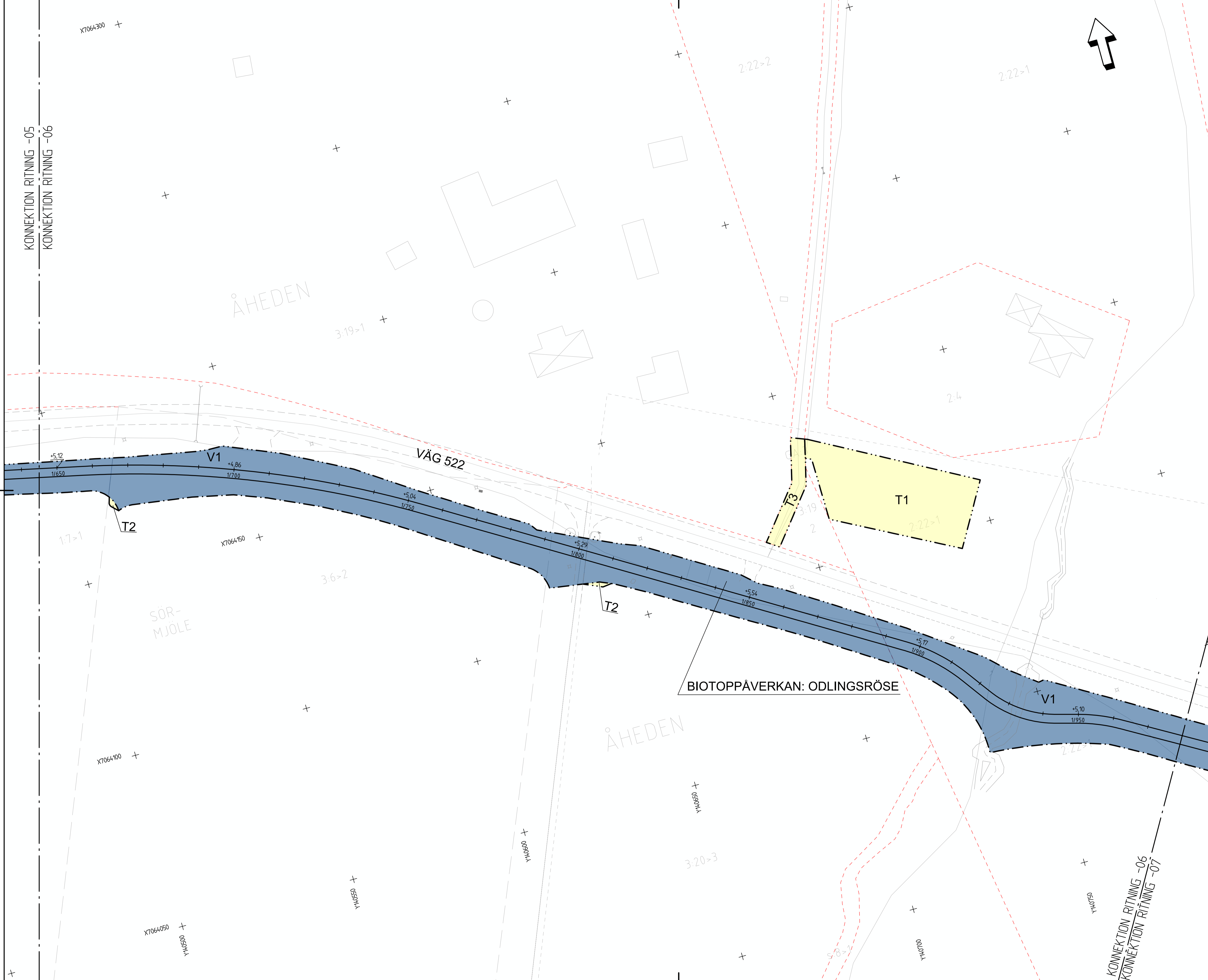


VÄGPLAN

GRANSKNINGSSTATUS/SYFTE		FÖR GRANSKNING	
HANDLINGSTYP		GRANSKNINGSHANDLING	
DATUM	2024-04-18	LEVERANS / ÄNDRINGS.PM	
OBJEKT	VÄG 522		
DELOMRÅDE / BANDEL	GC-VÄG SÖRMJÖLE-ÅHEDEN		
ANLÄGGNINGSDDEL	SÖRMJÖLE - ÅHEDEN		
OBJEKTNUMMER / KM	175727	KONSTRUKTIONNUMMER	
BESTÄLLARE	TRAFIKVERKET	LEVERANTÖR	Norconsult
SKAPAD AV	A.STORM	UPPDRAGSNUMMER	1080357
GODKÄND AV	M.ANDERSSON	AVDELNING	VÄG & JVG
RITNINGSTYP	PLANKARTA		
TEKNIKOMRÅDE / INNEHÅLL	TEKNIKÖVERGRIPANDE		
BESKRIVNING	PLANKARTA		
KM 1/320-1/645			
SKALA	1:500	FORMAT	A1
RITNINGNUMMER	1 01 C 02 05	FÖRVALTNINGSNUMMER	
		BLAD	NÄSTA BLAD
		BET	

KONNEKTION RITNING -05
KONNEKTION RITNING -06

KONNEKTION RITNING -04
KONNEKTION RITNING -05



TECKENFÖRKLARING

MÄRKANSPRÅK

- GRÄNS FÖR VÄGPLAN
- GRÄNS FÖR VÄGOMRÅDE
- AVGRÄNSNING MELLAN OLIKA TYPER AV MÄRKANSPRÅK
- BELÄGGNINGSKANT
- LÄNGDMÄTNING/PUSHÖJD
- KANTSTEN
- STÖDMUR
- RÄCKE

V1 NYTT VÄGOMRÅDE MED VÄGRÄTT

T1 TILLFÄLLIG NYTTJÄNDERÄTT FÖR MASSUPPLAG SAMT BERGSCHAKT. GÄLLER FRÅN BYGGSTART TILL 3 MÅNADER EFTER SLUTBESKTNING.

T2 TILLFÄLLIG NYTTJÄNDERÄTT FÖR FÖRBEASTNING SAMT SCHAKTARBETEN. GÄLLER UNDER BYGGTIDEN, DOCK LÄNGST TILL OCH MED GODKÄND SLUTBESKTNING.

T3 TILLFÄLLIG NYTTJÄNDERÄTT FÖR TRANSPORT. GÄLLER FRÅN BYGGSTART TILL 3 MÅNADER EFTER SLUTBESKTNING.

VERKSAMHETER SOM UNDTANTAS FRÅN FÖRBUD ENLIGT MILJÖBALKEN

FÖRBUDEN SOM AVSER VERKSAMHET ELLER ÅTGÄRD INOM GENERELLT BIOTOPSKYDDSOMRÅDE (7:11 2 ST. MB) GÄLLER INTE BYGGANDE AV ALLMAN VÄG

FÖRBUDEN MOT ÅTGÄRDER INOM STRANDSKYDDSOMRÅDE (7:15 MB) GÄLLER INTE BYGGANDE AV ALLMAN VÄG

SKYLDIGHETEN ATT GÖRA ANMÄLAN FÖR SAMRÅD ENLIGT 12:6 MB GÄLLER INTE FÖR DE VERKSAMHETER OCH ÅTGÄRDER SOM BEHOVS FÖR ATT BYGGA VÄGEN OCH SOM FASTSTÄLLS OCH INGÅR I VÄGOMRÅDE FÖR ALLMAN VÄG ELLER OMRÅDE FÖR TILLFÄLLIG NYTTJÄNDERÄTT

SKYDDSAÅTGÄRDER OCH FÖRSIKTIGHETSMÅTT

SK - ALLA NYA TRUMMOR SKA ANLÄGGAS SÅ DE INTE UTGÖR VANDRINGSHINDER

BELYSNING

NY VÄGBELYSNING FRÅN SEKTION 1/110 LÅNGS MED BRO ÖVER ÅHEDÅN MED SLUT SEKTION 1/520.

BEFINTLIGT

- FASTIGHETSGRÄNS
- TRAKTGRÄNS
- BEFINTLIG VÄGMITT
- VÄGRÄCKE
- PLANK
- VÄGTRUMMA
- TRAKTNAMN
- FASTIGHETSBECKENING

SÖRMJÖLE

3:14+4

METER

0 5 10 15 20 30 40

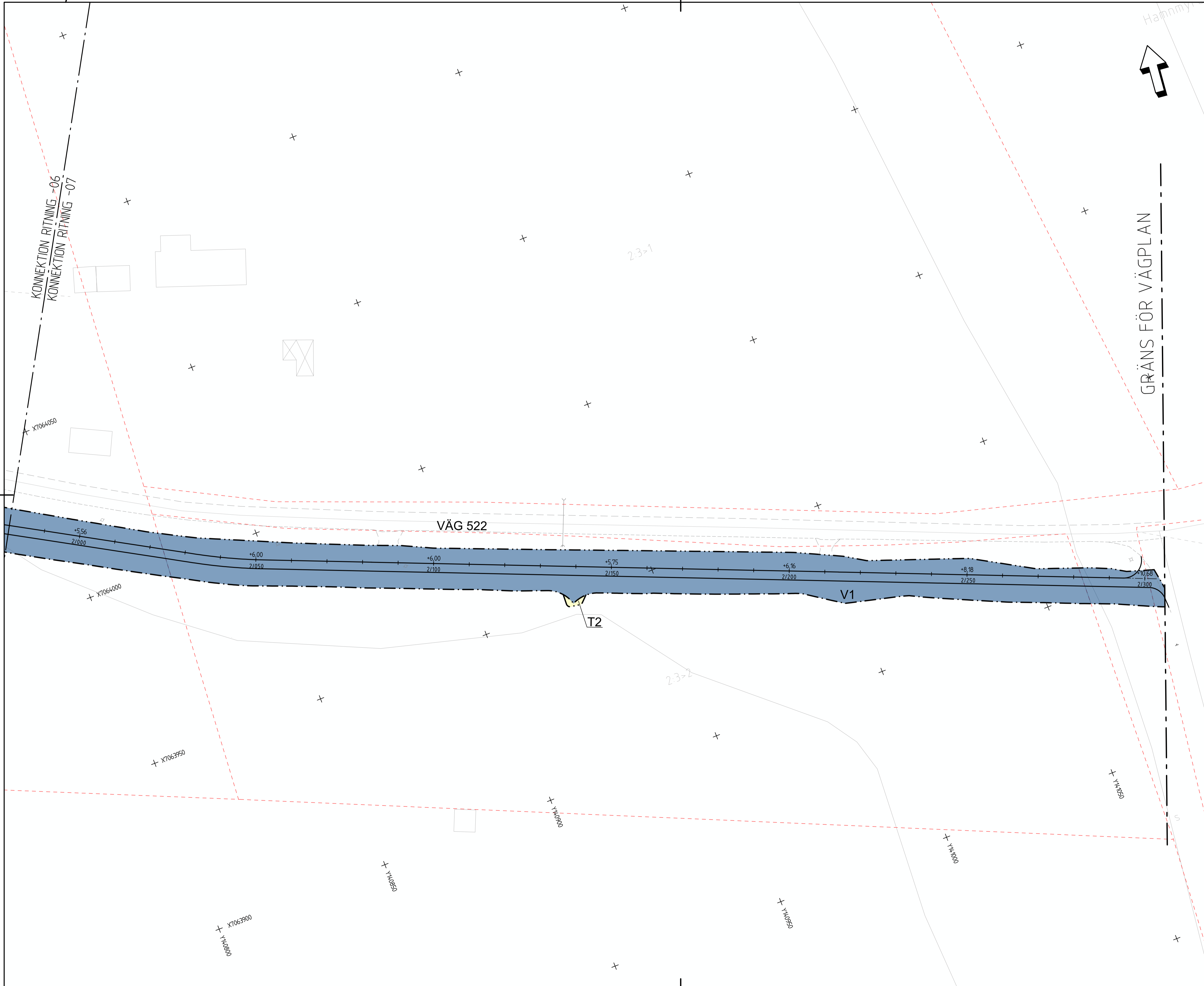
KOORDINATSYSTEM:

I PLAN SWEREF 99 20 15

I HÖJD RH 2000

0 -01 -02 -03 -04 -05 -06 -07

TYP AV PLAN		VÄGPLAN	
GRANSKNINGSSTATUS / SYFTE		FÖR GRANSKNING	
HANDLINGSTYP		GRANSKNINGSHANDLING	
DATUM	2024-04-18	LEVERANS / ÄNDRINGS-PM	
VÄG 522			
GC-VÄG SÖRMJÖLE-ÅHEDEN			
DELOMRÅDE / BANDEL		SÖRMJÖLE - ÅHEDEN	
ANLÄGGNINGSDDEL		GC-VÄG	
OBJEKTNUMMER / KM	175727	KONSTRUKTIONSNUMMER	
BESTÄLLARE		LEVERANTÖR	
SKAPAD AV	A.STORM	UPPRAGSNUMMER	1080357
GODKÄND AV	M.ANDERSSON	ÄNDELNING	VÄG & JVG
RITNINGSTYP		PLANKARTA	
TEKNIKOMRÅDE / INNEHÅLL		TEKNIKÖVERGRIPANDE	
BESKRIVNING		PLANKARTA	
KM 1/645-1/980			
SKALA	1:500	FORMAT	A1
RITNINGSNUMMER	1 01 C 02 06	FÖRVALTNINGSNUMMER	
		BLAD	NÄSTA BLAD
		BET	



TECKENFÖRKLARING

MARKANSPRÅK

- GRÄNS FÖR VÄGPLAN
- GRÄNS FÖR VÄGOMRÅDE
- AVGRÄNSNING MELLAN OLIKA TYPER AV MARKANSPRÅK
- BELÄGGNINGSKANT
- +++YY
- YY/YYY
- LÄNGDMÄTNING/PUSHÖJD
- KANTSTEN
- STÖDMUR
- RÄCKE

V1 NYTT VÄGOMRÅDE MED VÄGRÄTT

T1 TILFÄLLIG NYTTJÄNDERÄTT FÖR MASSUPPLAG SAMT BERGSCHAKT. GÄLLER FRÅN BYGGSTART TILL 3 MÅNADER EFTER SLUTBESKTNING

T2 TILFÄLLIG NYTTJÄNDERÄTT FÖR FÖRBELASTNING SAMT SCHAKTARBETEN. GÄLLER UNDER BYGGTIDEN. DOCK LÄNGST TILL OCH MED GODKÄND SLUTBESKTNING

T3 TILFÄLLIG NYTTJÄNDERÄTT FÖR TRANSPORT. GÄLLER FRÅN BYGGSTART TILL 3 MÅNADER EFTER SLUTBESKTNING

VERKSAMHETER SOM UNDANTAS FRÅN FÖRBUD ENLIGT MILJÖBALKEN

FÖRBUDEN SOM AVSER VERKSAMHET ELLER ÅTGÄRD INOM GENERELLT BIOTOPSKYDDOMRÅDE (7:11 2 ST. MB) GÄLLER INTE BYGGANDE AV ALLMÄN VÄG

FÖRBUDEN MOT ÅTGÄRDER INOM STRANDSKYDDOMRÅDE (7:15 MB) GÄLLER INTE BYGGANDE AV ALLMÄN VÄG

SKYDDIGHETEN ATT GÖRA ANMÄLAN FÖR SAMRÄD ENLIGT 12:6 MB GÄLLER INTE FÖR DE VERKSAMHETER OCH ÅTGÄRDER SOM BEHOVS FÖR ATT BYGGA VÄGEN OCH SOM FASTSTÄLLS OCH INGÅR I VÄGOMRÅDE FÖR ALLMÄN VÄG ELLER OMRÅDE FÖR TILFÄLLIG NYTTJÄNDERÄTT

SKYDDSÅTGÄRDER OCH FÖRSIKTIGHETSMÅTT

SK - ALLA NYA TRUMMOR SKA ANLÄGGAS SÅ DE INTE UTGÖR VANDRINGSHINDER

BELYSNING

NY VÄGBELYSNING FRÅN SEKTION 1/110 LÄNGS MED BRO ÖVER ÅHEDÅN MED SLUT SEKTION 1/520.

BEFINTLIGT

- FASTIGHETSGRÄNS
- TRAKTGRÄNS
- BEFINTLIG VÄGMITT
- VÄGRÄCKE
- PLANK
- VÄGTRUMMA
- TRAKTNAMN
- FASTIGHETSBEDECKNING

SÖRMJÖLE
3:14+4

METER

0 5 10 15 20 30 40

KOORDINATSYSTEM:
I PLAN SWEREF 99 20 15
I HÖJD RH 2000

TYP AV PLAN		VÄGPLAN	
GRANSKNINGSSTATUS / SYFTE		FÖR GRANSKNING	
HANDLINGSTYP		GRANSKNINGSHANDLING	
DATUM	2024-04-18	LEVERANS / ÄNDRINGS.PM	
OBJEKT	VÄG 522		
DELOMRÅDE / BANDEL	GC-VÄG SÖRMJÖLE-ÅHEDEN		
ANLÄGGNINGSDEL	SÖRMJÖLE - ÅHEDEN		
OBJEKTNUMMER / KM	175727	KONSTRUKTIONNUMMER	
BESTÄLLARE		LEVERANTÖR	
SKAPAD AV	A.STORM	UPPRAGSNUMMER	1080357
GODKÄND AV	M.ANDERSSON	AVDELNING	VÄG & JVG
RITNINGSTYP	PLANKARTA		
TEKNIKOMRÅDE / INNEHÅLL	TEKNIKÖVERGRIPANDE		
BESKRIVNING	PLANKARTA		
	KM 1/980-2/303		
SKALA	1:500	FORMAT	A1
RITNINGNUMMER	1 01 C 02 07	FÖRVALTNINGSNUMMER	
		BLAD	NÄSTA BLAD
		BET	