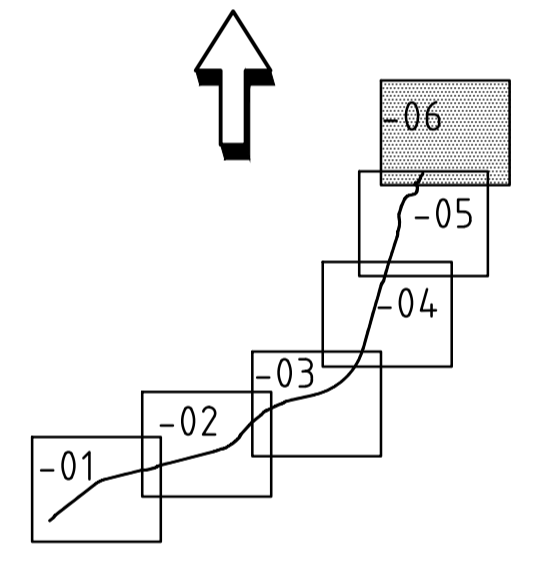


**TECKENFÖRKLARING**

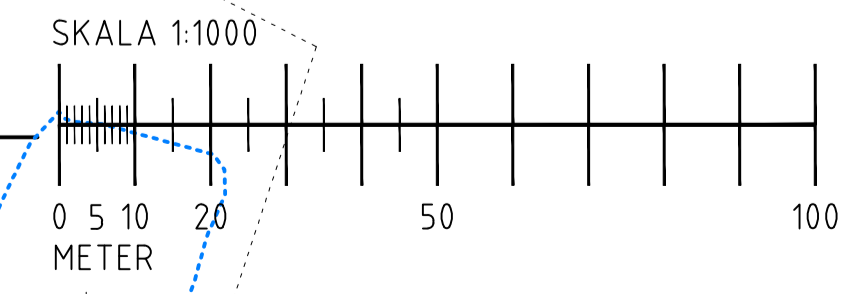
- 4:4.7 FASTIGHETSBECKENING
- FORNLÄMNINGSOMRÅDE
- FASTIGHETSGRÄNS
- TRAKTGRÄNS
- KOMMUNGRÄNS
- GRÄNS FÖR DETALJPLAN
- PLANERAD GC-VÄG MED LÄNGDMÄTNING 0/100
- SLÄNTER
- MÄLAD LINJE
- GCM-STÖD
- KANTSTEN GRANT
- KANTSTEN GRANT, FASAD
- HÄLLPLATSKANTSTÖD BETONG
- BEFINTLIG IN- /UTFART ÅKERMARK
- NY GC-VÄG
- NY VÄG
- NY ENSKILD INFART/ÅKERINFART
- FORNLÄMNING

SE TYPSEKTIONER 301T0401

PLAN: SWREF 99 13 30  
HÖJD: RH2000



<b>TYP AV PLAN</b>		
<b>VÄGPLAN</b>		
GRANSKNINGSSTATUS / SYFTE		
<b>SAMRÅDSHANDLING</b>		
DATUM	LEVERANS / ÄNDRINGS-PM	
2021-12-03		
OBJEKT		
<b>VÄG 1444, NY GC-VÄG NYHAMNSLÄGE-BRUNNBY</b>		
DELOMRÅDE / BANDEL		
<b>NYHAMNSLÄGE-BRUNNBY</b>		
ANLÄGGNINGSDEL		
<b>VÄG/TUNNEL</b>		
OBJEKTNUMMER / KM	KONSTRUKTIONNUMMER	
165029		
BESTÄLLARE	LEVERANTÖR	
<b>TRAFIKVERKET</b>	<b>Norconsult</b>	
SKAPAD AV	UPPDRAGSNUMMER	
<b>S ANDERSSON</b>	1061703	
ODKÄND AV	AVDELNING	
<b>D CLOUGH</b>		
RITNINGSTYP		
<b>PLAN</b>		
TEKNIKOMRÅDE / INNEHÅLL		
<b>VÄGUTFORMNING OCH TRAFIK</b>		
BESKRIVNING		
<b>ILLUSTRATIONSPLAN</b>		
SKALA	FORMAT	FÖRVALTNINGSNUMMER
1:1000	A1	
RITINGSNUMMER	BLAD	NÄSTA BLAD
3 01 T 05 06	06	BET



KONNEKTION 3 01 T 02 05