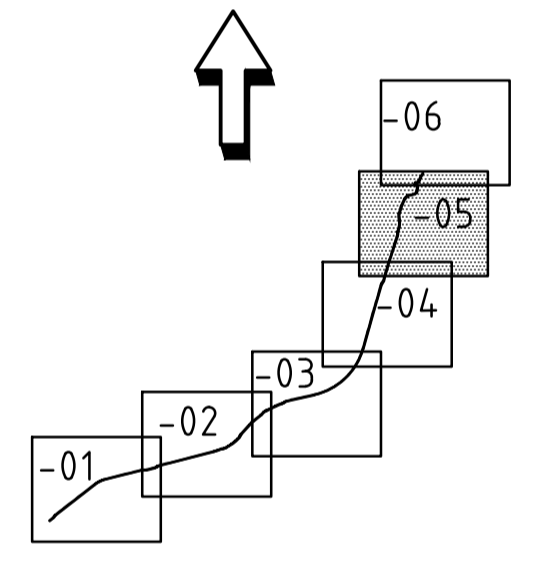


**TECKENFÖRKLARING**

- 4:4.7 FASTIGHETSBEDECKNING
- FORNLÄMNINGSDOMRÅDE
- FASTIGHETSGRÄNS
- TRAKTGRÄNS
- KOMMUNGRÄNS
- GRÄNS FÖR DETALJPLAN
- PLANERAD GC-VÄG MED LÄNGDMÄTNING 0/100
- SLÄNTER
- MÅLAD LINJE
- GCM-STÖD
- KANTSTEN GRANT
- KANTSTEN GRANT, FASAD
- HÄLLPLATSKANTSTÖD BETONG
- BEFINTLIG IN- /UTFART ÅKERMARK
- NY GC-VÄG
- NY VÄG
- NY ENSKILD INFART/ÅKERINFART
- FORNLÄMNING

SE TYPSEKTIONER 301T0401

PLAN: SWEREF 99 13 30  
HÖJD: RH2000



TYP AV PLAN		<b>VÄGPLAN</b>	
GRANSKNINGSSTATUS / SYFTE			
HANDLINGSTYP			
SAMRÅDSHANDLING			
DATUM	2021-12-03	LEVERANS / ÄNDRINGS-PM	
OBJEKT	VÄG 1444, NY GC-VÄG NYHAMNSLÄGE-BRUNNBY		
DELOMRÅDE / BANDEL	NYHAMNSLÄGE-BRUNNBY		
ANLÄGGNINGSDEL	VÄG/TUNNEL		
OBJEKTNUMMER / KM	165029	KONSTRUKTIONSNUMMER	
BESTÄLLARE	TRAFIKVERKET	LEVERANTÖR	Norconsult
SKAPAD AV	S ANDERSSON	UPPDRAGSNUMMER	1061703
GODKÄND AV	D CLOUGH	AVDELNING	
RITNINGSTYP	PLAN		
TEKNIKOMRÅDE / INNEHÅLL	VÄGUTFORMNING OCH TRAFIK		
BESKRIVNING	ILLUSTRATIONSPLAN		
SKALA	1:1000	FORMAT	A1
RITNINGSNUMMER	3 01 T 05 05	BLAD	05
		NÄSTA BLAD	06
		BET	

