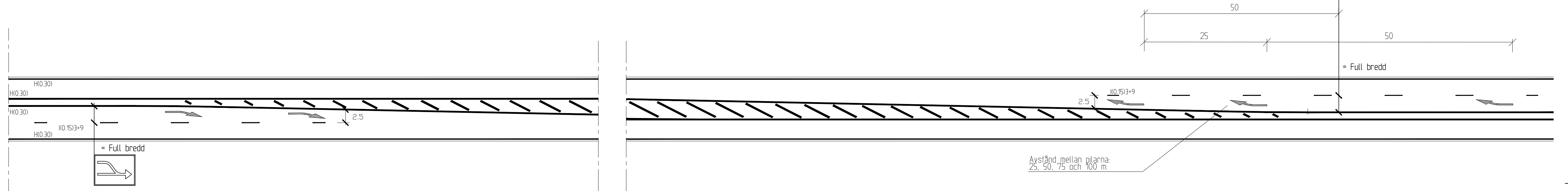
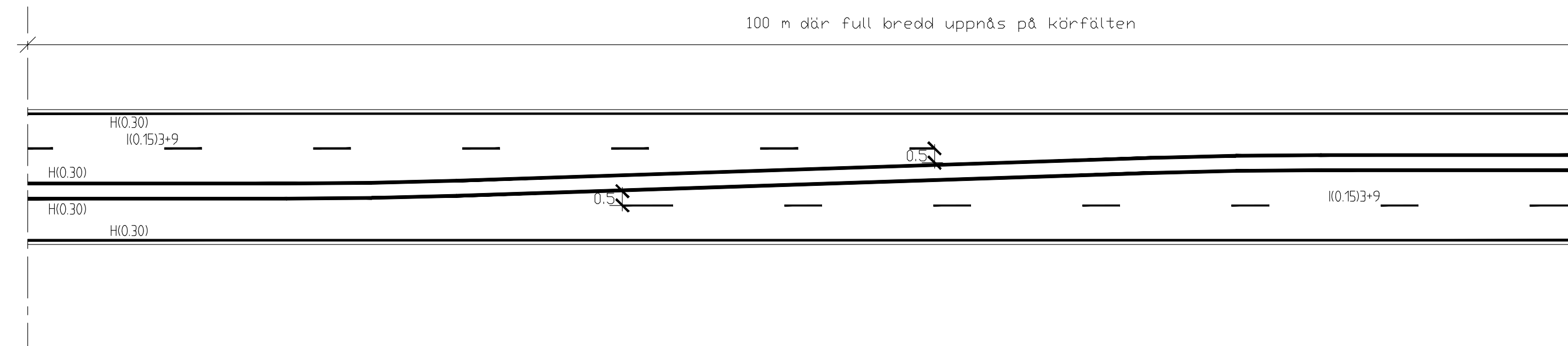


ÖVERGÅNG FRÅN 2 TILL 1 KÖRFÄLT



Avstånd mellan pilarna:
25, 50, 75 och 100 m.

ÖVERGÅNG FRÅN 1 TILL 2 KÖRFÄLT



Vägmarkeringar

Visade vägmarkeringar är exempel på utförande.

BET	ANT	ÄNDRINGEN AVSER	SIGN	DATUM

	VÄGMARKERING Övergång från 2 till 1 körfält och övergång från 1 till 2 körfält	
	RITAD AV, KONSTRUERAD AV AP	Mått i m
BORLÅNGE, 2012-07	RITINGSNUMMER MLV-3	ÄNDR BET