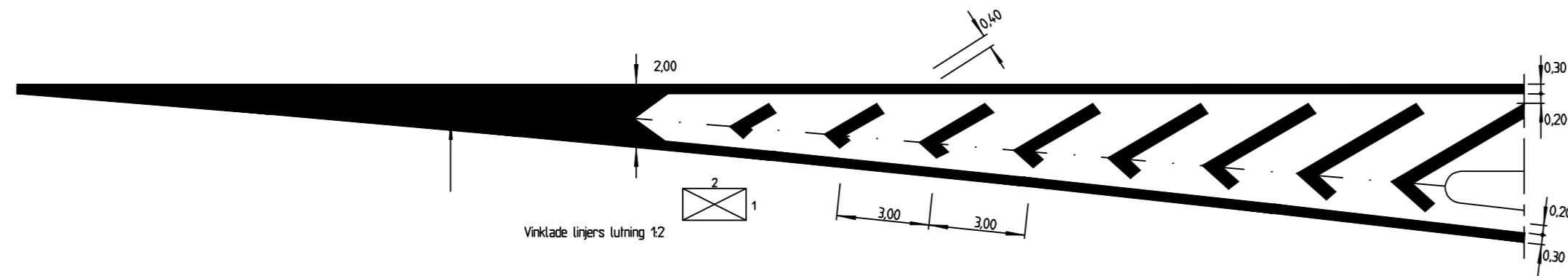


DETALJ



Vägmarkeringar

Visade vägmarkeringar är exempel på utförande.

| BET                            | ANT | ÄNDRINGEN AVSER                              | SIGN | DATUM    |
|--------------------------------|-----|--|------|----------|
|                                |     | <b>VÄGMARKERING</b><br>Kilavfart på motorväg |      |          |
| RITAD AV, KONSTRUERAD AV<br>AP |     | Mått i m                                     |      |          |
| BORLÄNGE, 2012-07              |     | RITNINGSNUMMER<br><b>MVKA-2m</b>             |      | ÄNDR BET |