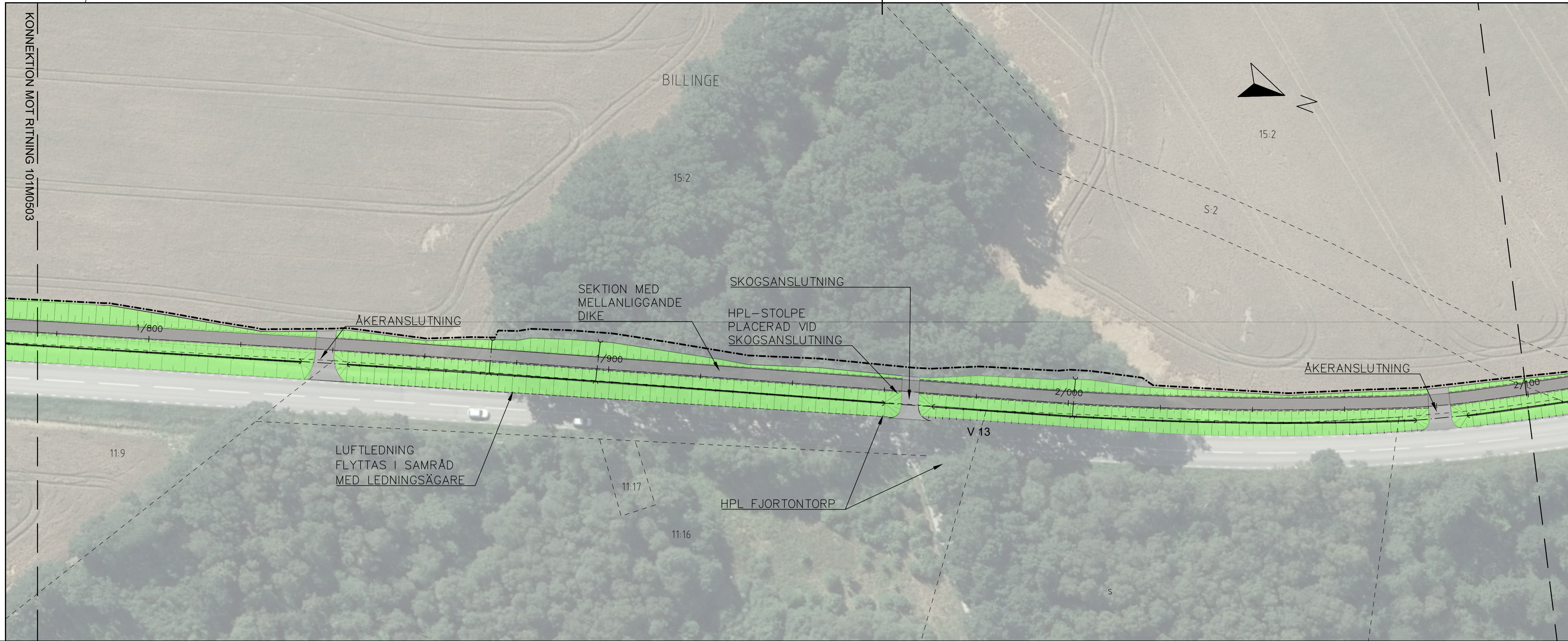
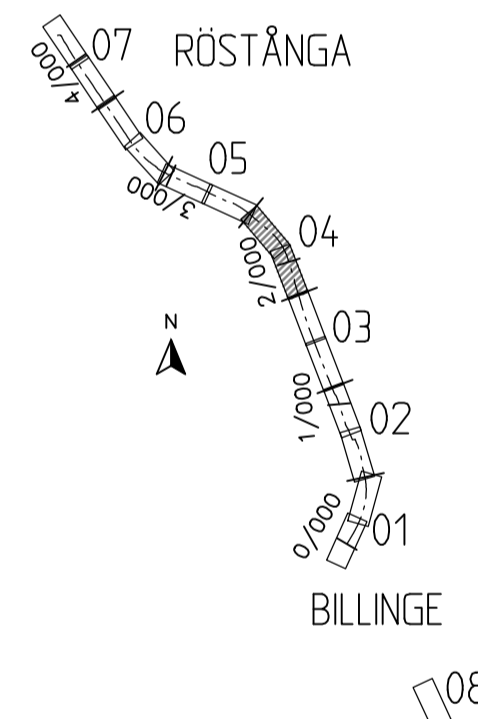


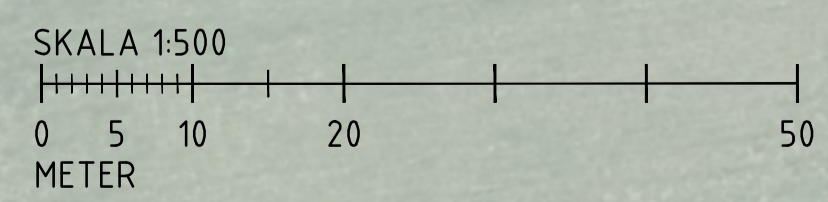
KONNEKTION MOT RITNING 101M0503



TECKENFÖRKLARING	
KOORDINATSYSTEM: SWREF 99 13 30	
HÖJDSYSTEM: RH 2000	
	GRANS FÖR VÄGOMRÅDE
	FASTIGHETSGRANS
	KOMMUNGRANS
	GRANS DETALJPLAN/STADSPLAN
	FASTIGHETSBETECKNING
0/0.0	0/000
	CENTRUMLINJE LÅNGDMÄTNING
	MARKNIVÅ, BEFINTLIG (BEHÅLLS)
	MARKNIVÅ, NY
	VÄGRANT
	STÖDMURA
	KANTSTÖD
	VÄGRÄCKE
	GC-RÄCKE
	STÖDMUR
	GCM-STÖD
	GC-VÄG
	ASFALT
	GRUS
	REFUG
	GRÄS
	PERKOLATIONSMAGASIN
	SLÄNT OCH DIKE
	LUTNINGANGIVELSE DIKE
	NY TRUMMA
	ENSTAKA TRÄD SOM AVVERKAS
	NY BELYSNINGSSTOLPE
	BEF. BELYSNINGSSTOLPE SOM RIVS



TYP AV PLAN	<b>VÄGPLAN</b>
GRANSKNINGSSTATUS / SYFTE	GRANSKNINGSHANDLING
HANDLINGSTYP	GRANSKNINGSHANDLING
DATUM	2023-06-19
LEVERANS / ÄNDRINGS-PM	
OBJEKT	RV13 BILLINGE-RÖSTÅNGA GC-VÄG
DELOMRÅDE / BANDEL	BILLINGE-RÖSTÅNGA
ANLÄGGNINGSGRUPP	GC
OBJEKTNUMMER / KM	169189
KONSTRUKTIONNUMMER	
BESTÄLLARE	TRAFIKVERKET
LEVERANTÖR	Pontarius
SKAPAD AV	JP
UPPRAGSNUMMER	3616
GODKÄND AV	FS
AVDELNING	GBG
RITNINGSTYP	PLANRITNING
TEKNIKOMRÅDE / INNEHÅLL	M MARKFÖRHANDLING
BESKRIVNING	ILLUSTRATIONSKARTA 1/780-2/420
SKALA	1:500
FORMAT	A1
FÖRVALTNINGSNUMMER	
RITNINGNUMMER	101M0504
BLAD	NÄSTA BLAD BET



2023-06-15 15:48  
2023-06-15 15:48  
2023-06-14 17:59  
2023-06-14 17:59  
2023-06-14 17:59  
2023-06-14 17:59  
2023-06-14 17:59  
2023-06-14 17:59  
2023-06-14 17:59  
2023-06-14 17:59  
2023-06-14 17:59





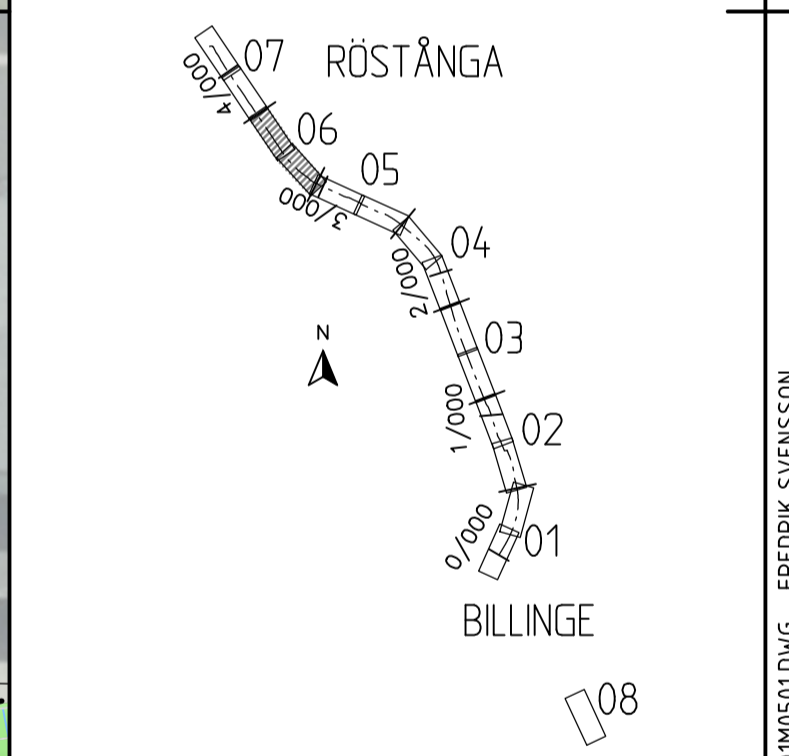




**TECKENFÖRKLARING**

KOORDINATSYSTEM: SWEREF 99 13 30  
HÖJDSYSTEM: RH 2000

—	GRÄNS FÖR VÄGOMRÅDE
- - - - -	FASTIGHETSGRÄNS
+	KOMMUNGRÄNS
+	GRÄNS DETALJPLAN/STADSPLAN
+	FASTIGHETSBETECKNING
0/000	CENTRULLINJE LÄNGDMÄTNING
±00.0	MARKNIVÅ, BEFINTLIG (BEHÅLLS)
+00.0	MARKNIVÅ, NY
---	VÄGRANT
---	STÖDMURSA
---	KANTSTÖD
---	VÄGRÄCKE
---	GC-RÄCKE
---	STÖDMUR
---	GCM-STÖD
---	GC-VÄG
---	ASFALT
---	GRUS
---	REFUG
---	GRÄS
---	PERKOLATIONSMAGASIN
---	SLÄNT OCH DIKE
---	LUTNINGSAANGIVELSE DIKE
⊗	NY TRUMMA
⊗	ENSTAKA TRÄD SOM AVVERKAS
⊗	NY BELYSNINGSSTOLPE
⊗	BEF. BELYSNINGSSTOLPE SOM RIVS



TYP AV PLAN: **VÄGPLAN**

GRANSKNINGSSTATUS / SYFTE: **GRANSKNINGSHANDLING**

HANDLINGSTYP: **GRANSKNINGSHANDLING**

DATUM: 2023-06-19 | LEVERANS / ÄNDRINGS-PM

OBJEKT: **RV13 BILLINGE-RÖSTÅNGA GC-VÄG**

DELOMRÅDE / BANDEL: **BILLINGE-RÖSTÅNGA**

ANLÄGGNINGSDIAGRAM: GC

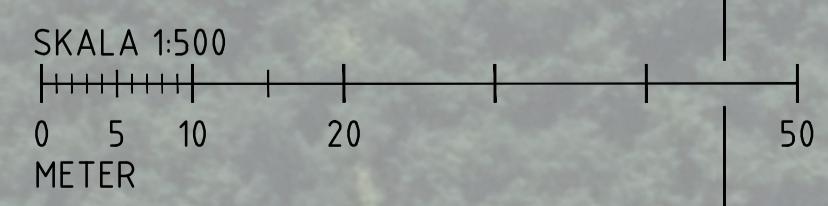
OBJEKTNUMMER / KM: 169189	KONSTRUKTIONNUMMER
BESTÄLLARE: TRAFIKVERKET	LEVERANTÖR: Pontarius
SKAPAD AV: JP	UPPDRAGSNUMMER: 3616
GODKÄND AV: FS	AVDELNING: GBG

RITNINGSTYP: **PLANRITNING**

TEKNIKOMRÅDE / INNEHÅLL: **M MARKFÖRHANDLING**

BESKRIVNING: **ILLUSTRATIONSKARTA 3/050-3/660**

SKALA: 1:500	FORMAT: A1	FÖRVALTNINGSNUMMER	
RITNINGNUMMER: 101M0506	BLAD	NÄSTA BLAD	BET



XPREF: MODELL 101M0506 2023-06-14 15:08  
MODELL 101M0507 2023-06-14 17:28  
MODELL 101M0508 2023-06-14 17:28  
MODELL 101M0509 2023-06-14 17:28  
MODELL 101M0510 2023-06-14 17:28  
MODELL 101M0511 2023-06-14 17:28  
MODELL 101M0512 2023-06-14 17:28  
MODELL 101M0513 2023-06-14 17:28  
MODELL 101M0514 2023-06-14 17:28  
MODELL 101M0515 2023-06-14 17:28  
MODELL 101M0516 2023-06-14 17:28  
MODELL 101M0517 2023-06-14 17:28