

**TECKENFÖRKLARING**

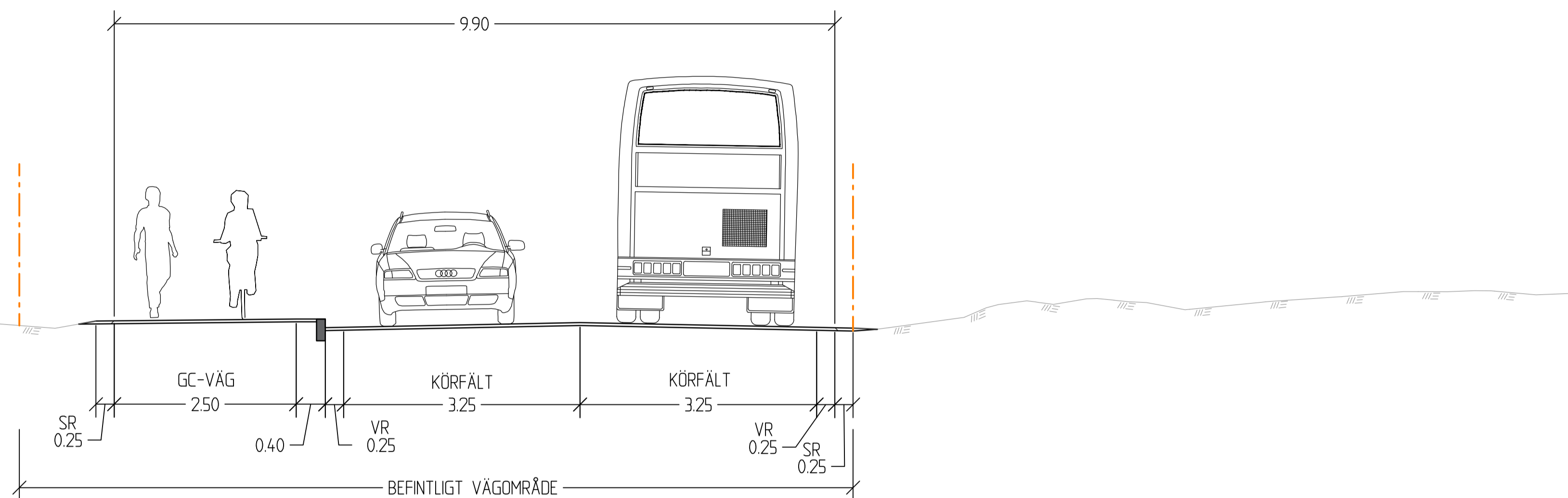
- BEFINTLIG MARK
- PROJEKTERAD ÖVERYTA
- GRÄNS FÖR BEFINTLIGT VÄGOMRÅDE
- GRÄNS FÖR NYTT VÄGOMRÅDE

**BEGREPPSFÖRKLARING**

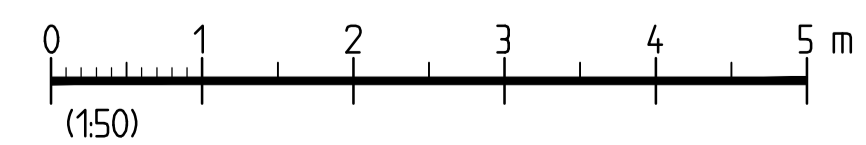
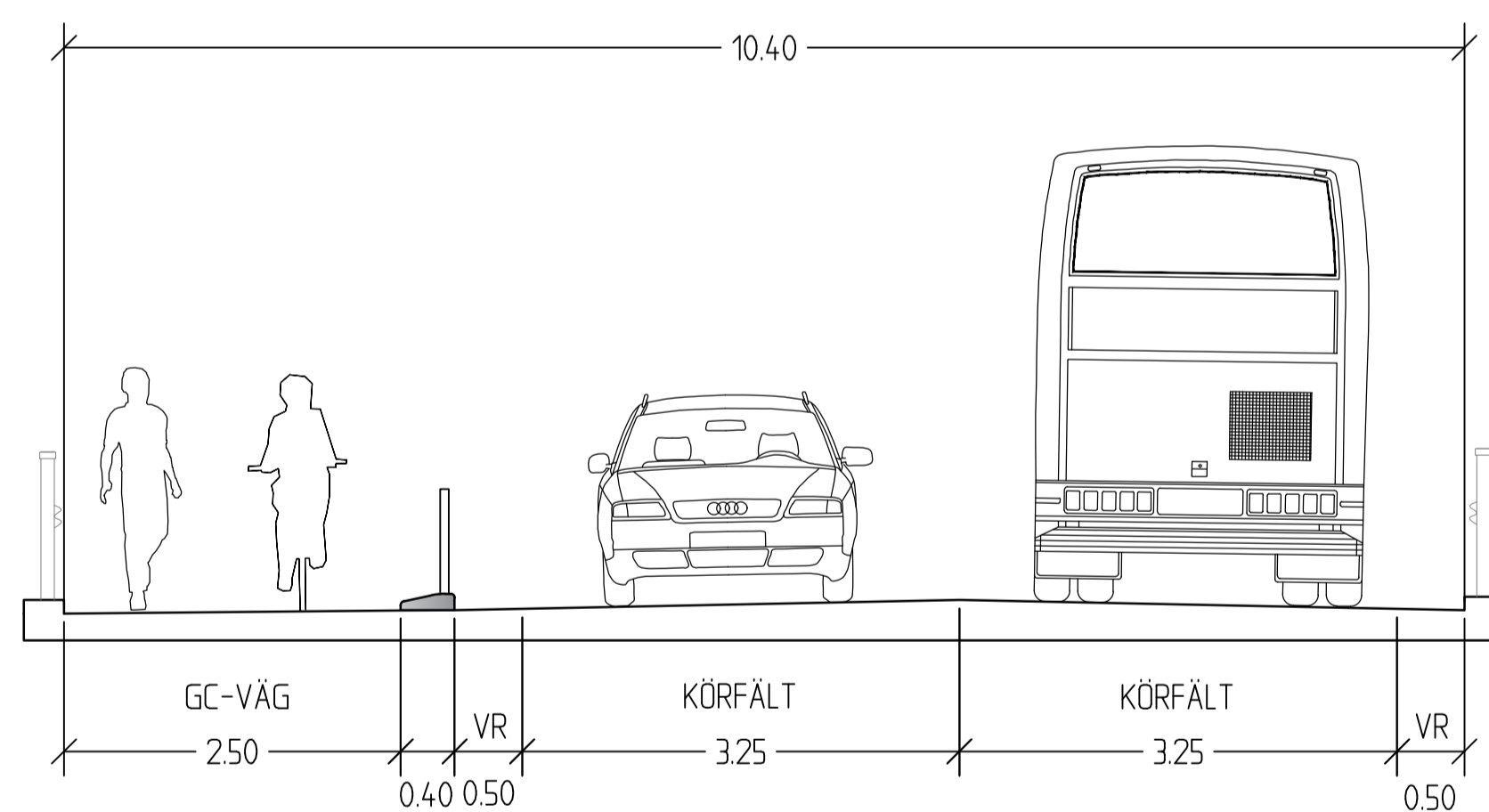
- SR = STÖDREMSA
- VR = VÄGREN
- GC-VÄG = GÅNG- OCH CYKELVÄG
- SAMTLIGA MÅTT ANGES I METER

COORDINATSYSTEM  
SYSTEM I PLAN: SWEREF 99 14 15  
SYSTEM I HÖJD: RH 2000

**TYPSEKTION KANTSTENSSEPARERING, VR40/60 KM/H**  
**KM 0/815-1/255, 1/515-1/915 & 1/980-3/030**



**TYPSEKTION GCM-STÖD ÖVER BRO, VR40/60 KM/H**  
**KM 0/660-0/815, 1/490-1/515 & 1/915-1/980**



TYP AV PLAN		<b>VÄGPLAN</b>	
GRANSKNINGSSTATUS / SYFTE		<b>GODKÄND</b>	
HANDLINGSTYP		<b>GRANSKNINGSHANDLING</b>	
DATUM	2026-05-19	LEVERANS / ÄNDRINGS-PM	
OBJEKT			
<b>E45 GC YTTERHOGDAL</b>			
DELOMRÅDE / BANDEL			
<b>E45</b>			
ANLÄGGNINGSDDEL			
<b>E45 YTTERHOGDAL</b>			
OBJEKTNUMMER / KM	190539	KONSTRUKTIONSNUMMER	
BESTÄLLARE	TRAFIKVERKET	LEVERANTÖR	SWECO
SKAPAD AV	A.RANDKLEF	UPPDRAGSNUMMER	30090498
GODKÄND AV	P.HJORTSBERG	AVDELNING	TRANSPORT
RITNINGSTYP			
<b>SEKTIONS-RITNING</b>			
TEKNIKOMRÅDE / INNEHÅLL			
<b>VÄGUTFORMNING OCH TRAFIK</b>			
BESKRIVNING			
<b>KANTSTENSSEPARERING OCH GCM-STÖD ÖVER BRO</b>			
TYPSEKTIONER			
SKALA	1:50	FORMAT	FÖRVALTNINGSNUMMER
RITNINGSNUMMER	1 01 T 04 02	BLAD	2
		NÄSTA BLAD	BET