

Hamnbanan Göteborg, Dubbelspår Eriksberg – Pölsebo

Hamnbanan Göteborg, dubbelspår Eriksberg – Pölsebo,
Vattenverksamhet, Teknisk beskrivning

Projektnummer: 108 793

Dokumentnummer: 108793-04-010-201




Bilaga 4

Ritningar – Utdrag ur Systemhandling; Byggnadsverk -Sektioner


2016-04-15

Skapad av: Ingvar Rhen	Internt granskad av: Karin Hasselborn Wenner	Uppdragsansvarig: Lina Magnusson
Version/Revideringsdatum: -/-	Datum för interngranskning: 2016-04-07	Uppdragsnummer: 2343005000
Revidering kapitel:	Revideringen avser:	

	Projektnamn/ Teknikområde: Hamnbanan Göteborg, Dubbelspår Eriksberg – Pölsebo	Sidnr: 1 (13)	
		Projektnummer: 108 793	
		Dokumentnummer projekt: 108793-04-010-201	
Produkt:	Dokumentbeteckning: Hamnbanan Göteborg, dubbelspår Eriksberg – Pölsebo, Vattenverksamhet, Teknisk beskrivning Bilaga 4: Ritningar – Utdrag ur Systemhandling; Byggnadsverk -Sektioner	Datum: 2016-04-15	
		Uppdragsnr: 2343005000	Rev. datum: -/-

Innehållsförteckning

1	Förteckning över Ritningar.....	2
	Sektioner och detaljer tunnel och stödkonstruktioner.....	2


	Projektnamn/ Teknikområde: Hamnbanan Göteborg, Dubbelspår Eriksberg – Pölsebo	Sidnr: 2 (13)	
		Projektnummer: 108 793	
		Dokumentnummer projekt: 108793-04-010-201	
Produkt:	Dokumentbeteckning: Hamnbanan Göteborg, dubbelspår Eriksberg – Pölsebo, Vattenverksamhet, Teknisk beskrivning Bilaga 4: Ritningar – Utdrag ur Systemhandling; Byggnadsverk -Sektioner	Datum: 2016-04-15	
		Uppdragsnr: 2343005000	Rev. datum: -/-

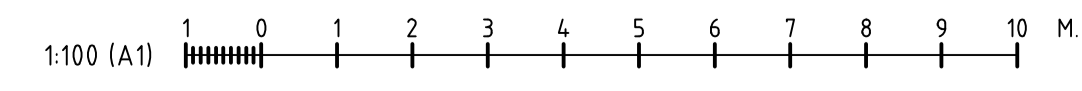
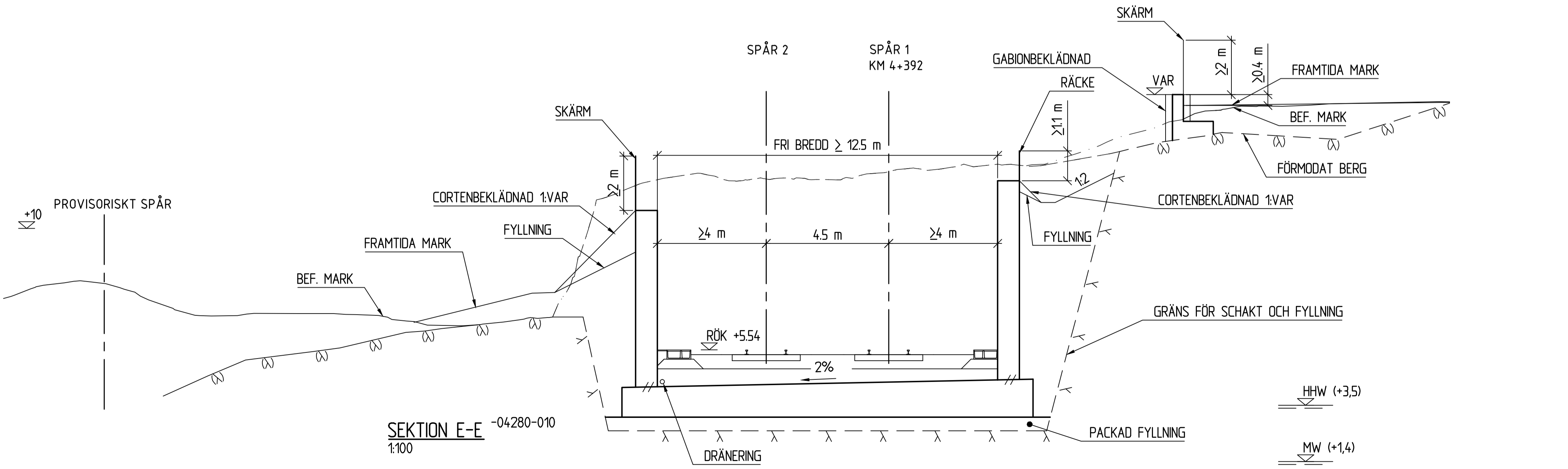
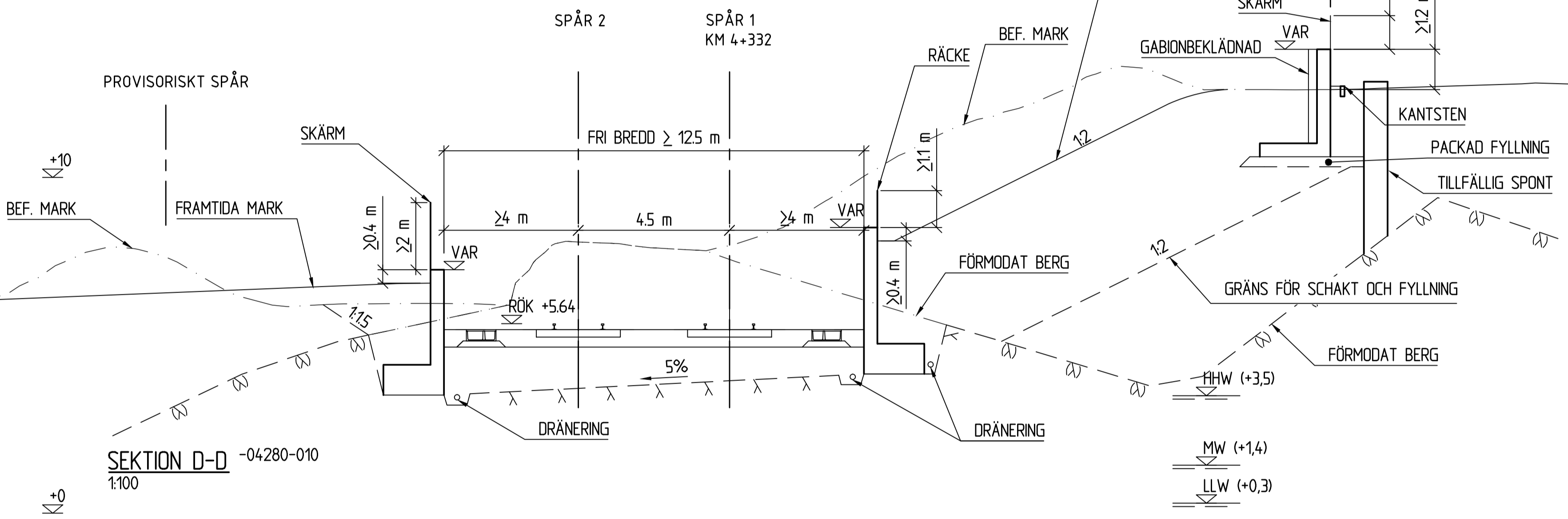
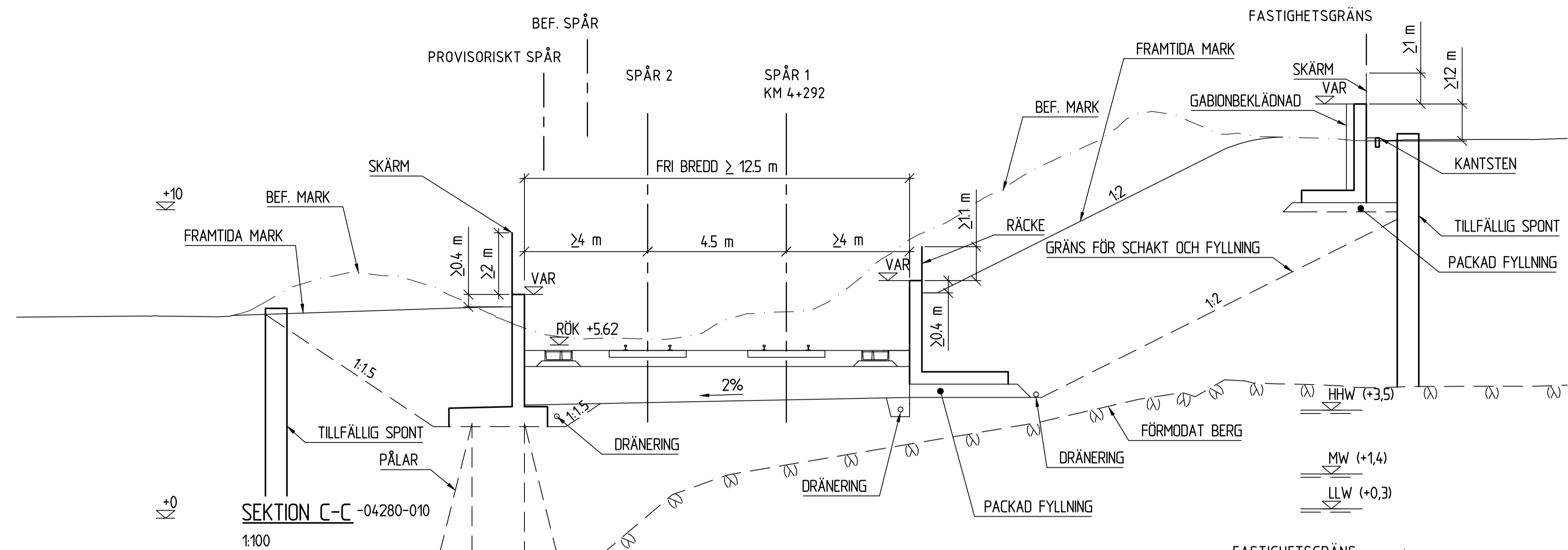
1 Förteckning över Ritningar

(Utdrag ur handling för Systemhandling. Pärm/Flik refererar till dokument i systemhandling.)

Sektioner och detaljer tunnel och stödkonstruktioner

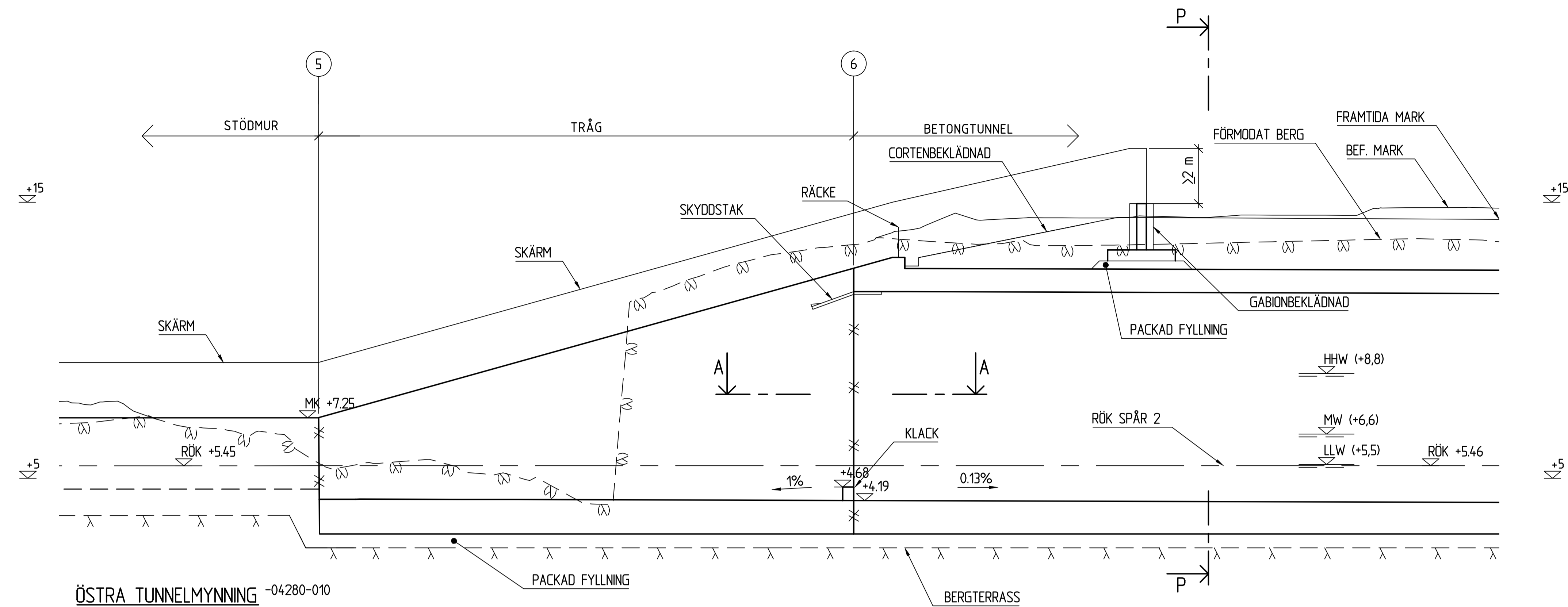
Pärm/ Flik	Ritningsnummer	Blad	Skala	Innehåll	Datum	Rev.
14/4	108793-21-400-04292	020	1:100	Stödkonstruktioner, tråg Sektion	2015-05-31	
14/4	108793-21-400-04375	021	1:100	Betongtunnel Längdsektion, sektion, detalj	2015-05-31	
14/4	108793-21-400-04532	022	1:100	Betongtunnel Sektion	2015-05-31	
14/4	108793-21-400-04952	023	1:100	Betongtunnel Sektion	2015-05-31	
14/4	108793-21-400-05351	024	1:100	Betongtunnel Sektion	2015-05-31	
14/4	108793-21-400-05551	025	1:100	Tråg Sektion	2015-05-31	
14/4	108793-21-400-04610	026	1:100	Betongtunnel Längdsektion, sektion	2015-05-31	
14/4	108793-21-400-04720	030	1:100	Betongtunnel, bergtunnelpåslag Längdsektion, sektion, detaljer	2015-05-31	
14/4	108793-21-400-04900	037	1:100	Fotbollsplan Sektion	2015-05-31	
14/4	108793-21-400-04900	038	1:100	Fotbollsplan Sektion	2015-05-31	

	Projektnamn/ Teknikområde: Hamnbanan Göteborg, Dubbelspår Eriksberg – Pölsebo	Sidnr: 3 (13)	
		Projektnummer: 108 793	
		Dokumentnummer projekt: 108793-04-010-201	
Produkt:	Dokumentbeteckning: Hamnbanan Göteborg, dubbelspår Eriksberg – Pölsebo, Vattenverksamhet, Teknisk beskrivning Bilaga 4: Ritningar – Utdrag ur Systemhandling; Byggnadsverk -Sektioner	Datum: 2016-04-15	
		Uppdragsnr: 2343005000	Rev. datum: -/-

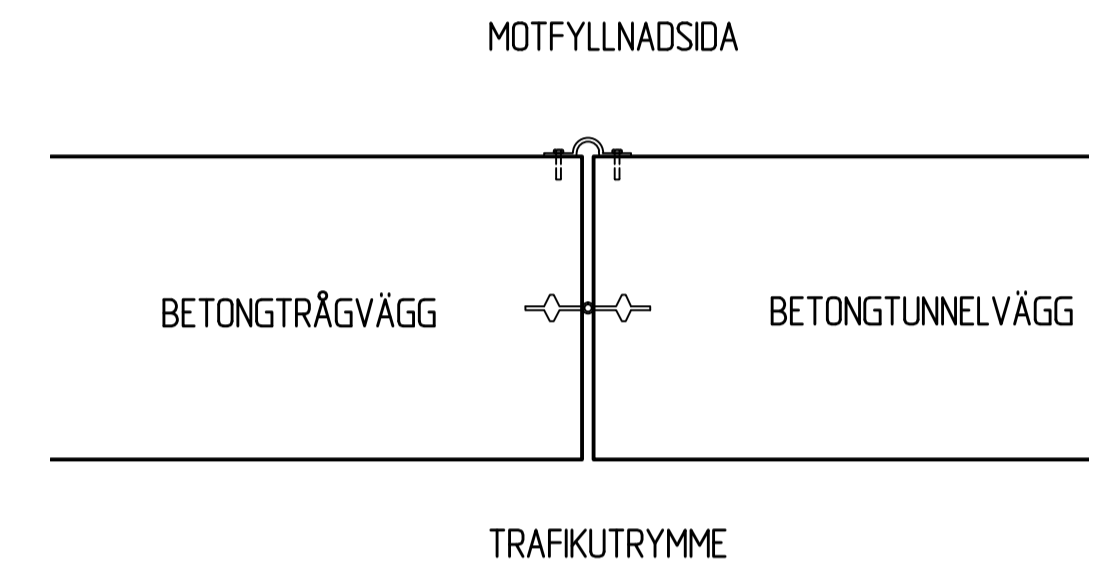


REV	REVIDEREN AVSER	HANDLÄGGARE	DATUM	KONSTRUERAD AV	GRANSKAD AV
		KRISTOFFER EKFELOD	GRANSKAD	JAVAD HOMAYOUN	UPPRAG NR
		KARL HOLMSTRÖM	DATUM	2015-05-31	234-3005
					REV
SWECO		GÖTEBORGS KVILLE- GÖTEBORGS SKANDIAHAMNEN		SYSTEMHANDLING	
TRAFIKVERKET		STÖDKONSTRUKTION, TRÄG		BYGGNADSVÄRK	
		SEKTION		SKALA	
		108793-21-400-04292-020		1:100	
		RITNINGAR FÖRVALTNING		BANK	
		020		021	
KONSTRUERAD AV	GRANSKAD AV	FASTSTÄLLD AV	DATUM	FORMAT	
SWECO/SEKREK	T. LÖFGREN	C. CLAESSON	2015-05-31	A1	

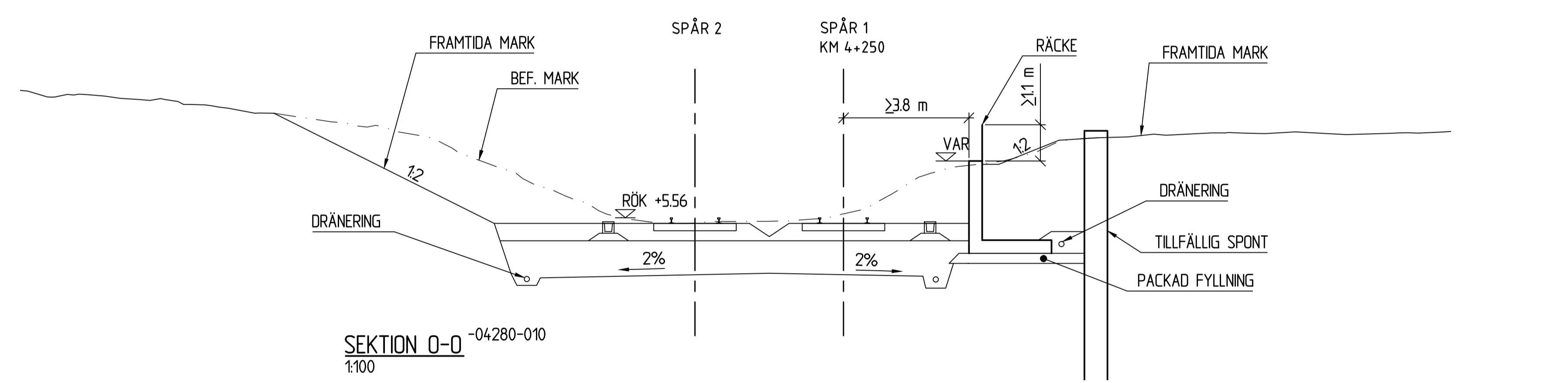
XREF: \\segeffs001\PROJEKT\2343\2343005_Hamnan\000\15_Arbeitsmaterial_CAD\01_CAD\01\berfinitligt\Mark\108793-21-280-04280-04280-07500.dwg ...



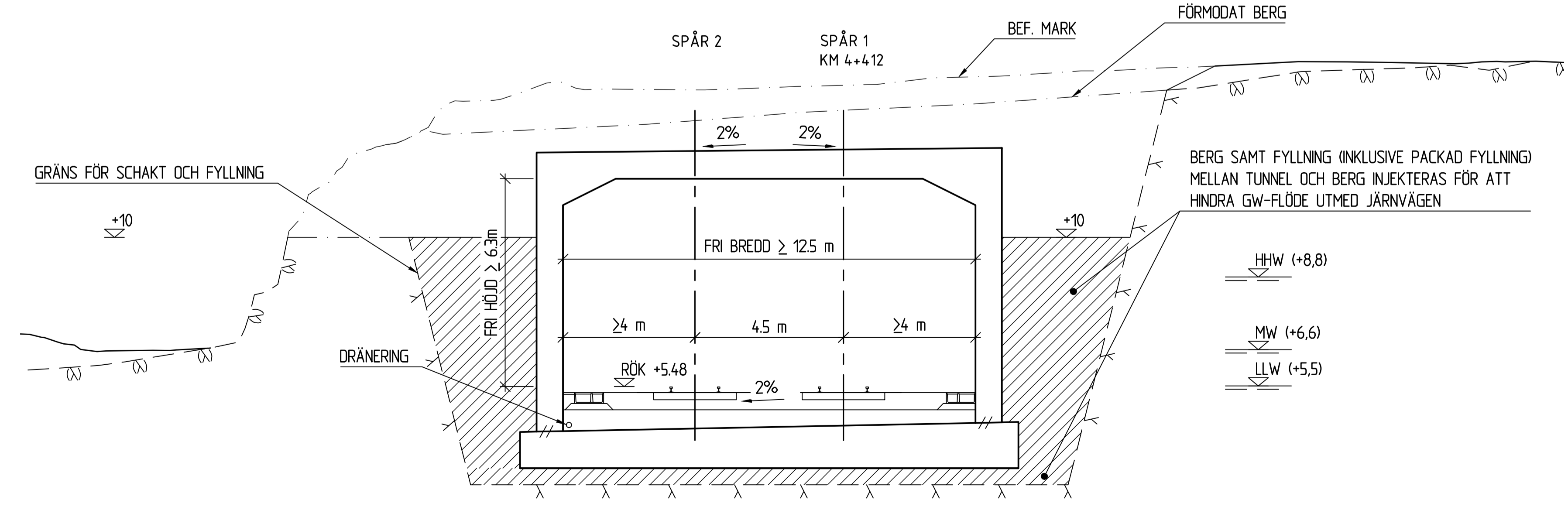
ÖSTRA TUNNELMYNNING -04280-010
1:100



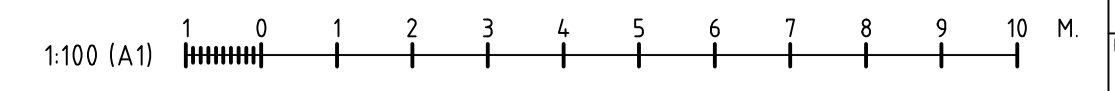
SEKTION A-A (DILATATIONSFOG TYP 1)
1:20



SEKTION O-O -04280-010
1:100

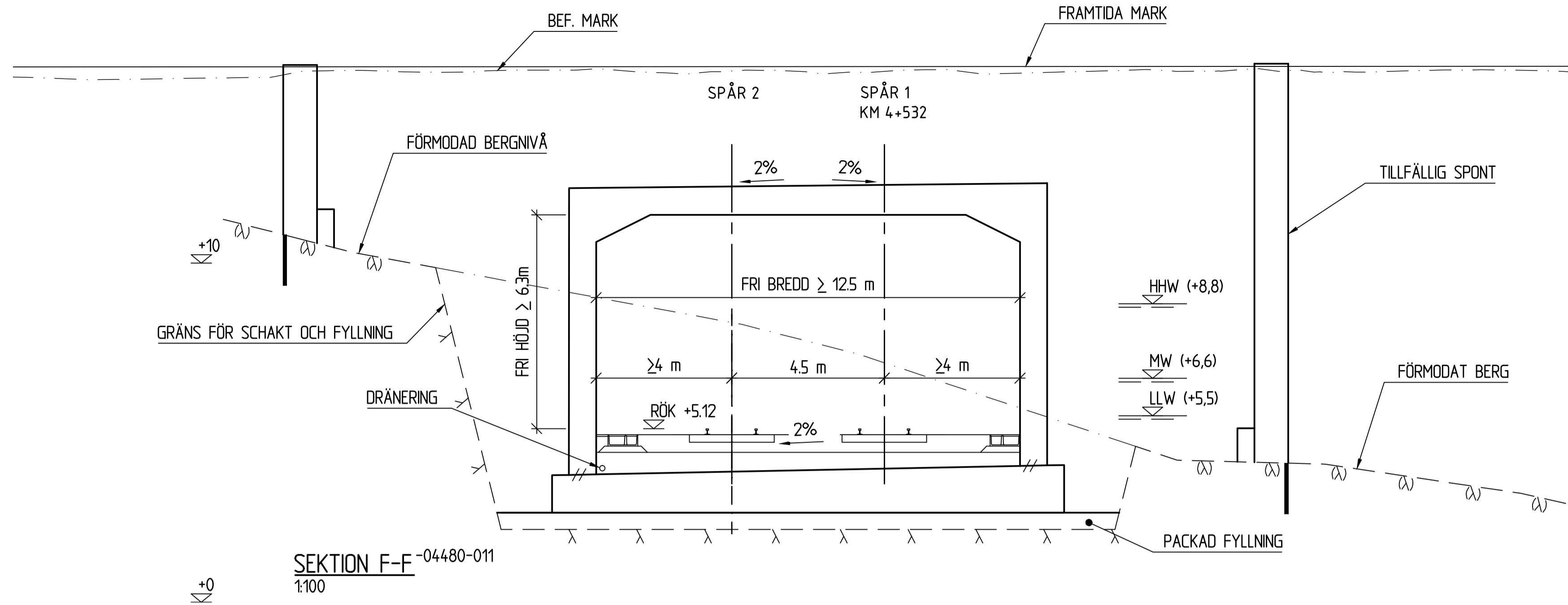


SEKTION P-P
1:100

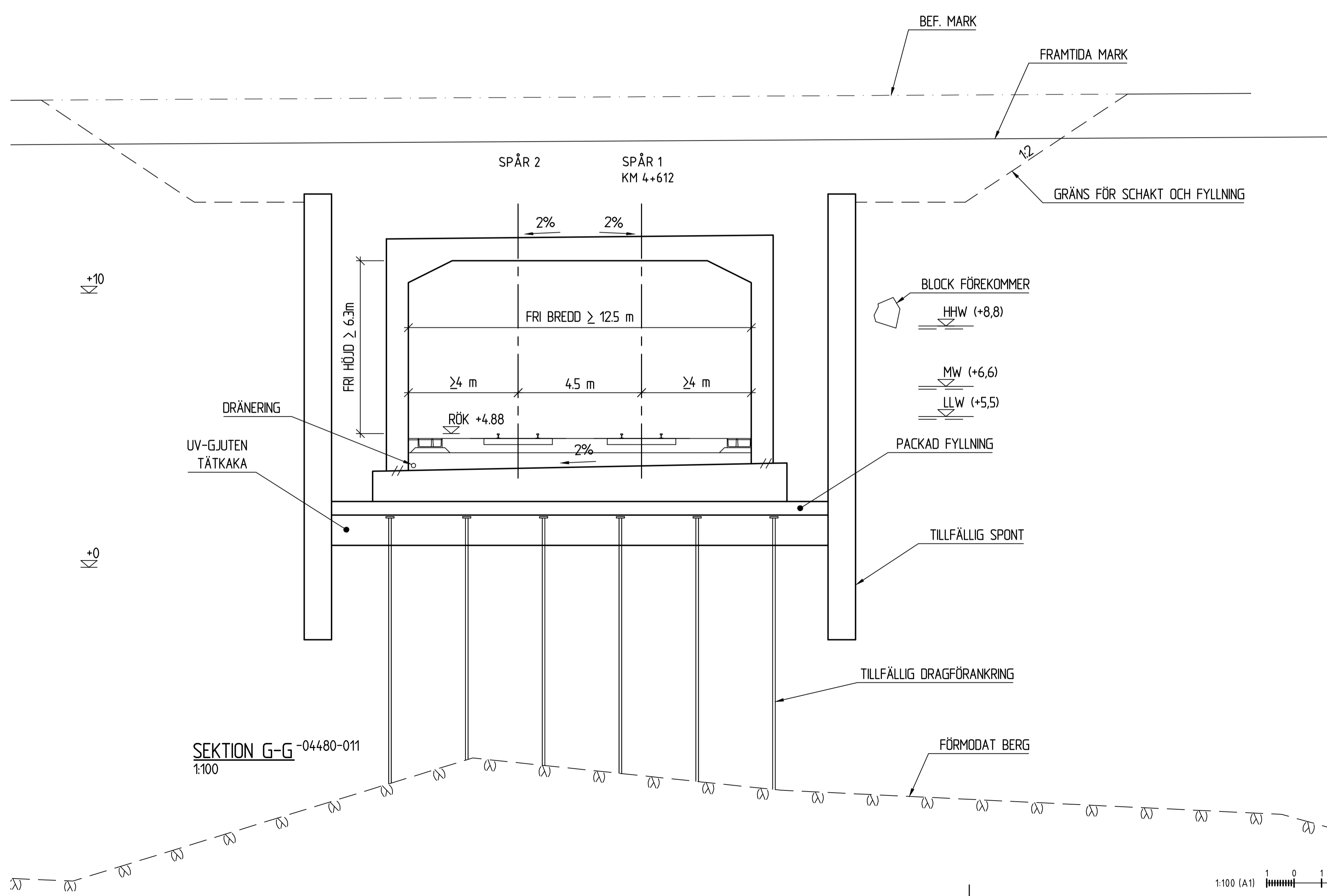


REV	REVIDERINGS AVSER	HANDLÄGGARE	GRANSKAD	DATUM	KONSTRUERAD AV	GRANSKAD AV
		KRISTOFFER EKELFELDT	JAVAD HOMAYOUN	2015-05-31		
		OSKÄND				
		KARL HOLMSTRÖM				
TRAFIKVERKET	GÖTEBORG KVILLE-GÖTEBORG SKANDIAHAMNEN				SPESIE	SYSTEMHANDLING
	BETONGTUNNEL LÅNGDSEKTION, SEKTION, DETALJ				BYGGNADSVERK	SKALA 1:100
KONSTRUERAD AV	GRANSKAD AV	FAKTTÄLLD AV	DATUM	FORMAT	RITNINGENS FÖRVÄLTNING	BLAD
SWECO/SEKREK	T. LÖFGREN	C. CLAESSON	2015-05-31	A1	108793-21-400-04375-021	021
					021	022

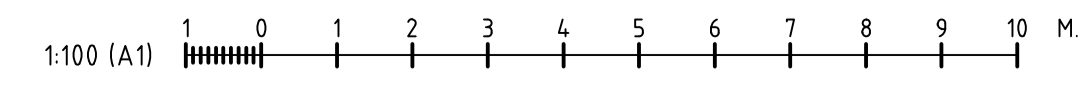
XREF: \\sveco\fs001\PROJECT\2343\2343005 - Hamnan 1000\15 - Arbetsmaterial_CAD\01_CAD_P\Berfinitigt\Markt\108793-21-280-04300-07500.dwg ... \\sveco\fs001\PROJECT\2343\2343005 - Hamnan 1000\15 - Arbetsmaterial_CAD\01_CAD_P\Gällande\Gesallritning\108793-05-370-03600-07500.dwg
 PLO: 2015-05-17 15:20 \\sveco\fs001\PROJECT\2343\2343005 - Hamnan 1000\15 - Arbetsmaterial_CAD\01_CAD_P\Gällande\Byggnadsverk\Mark\108793-21-400-03800-07.dwg



SEKTION F-F -04480-011
1:100

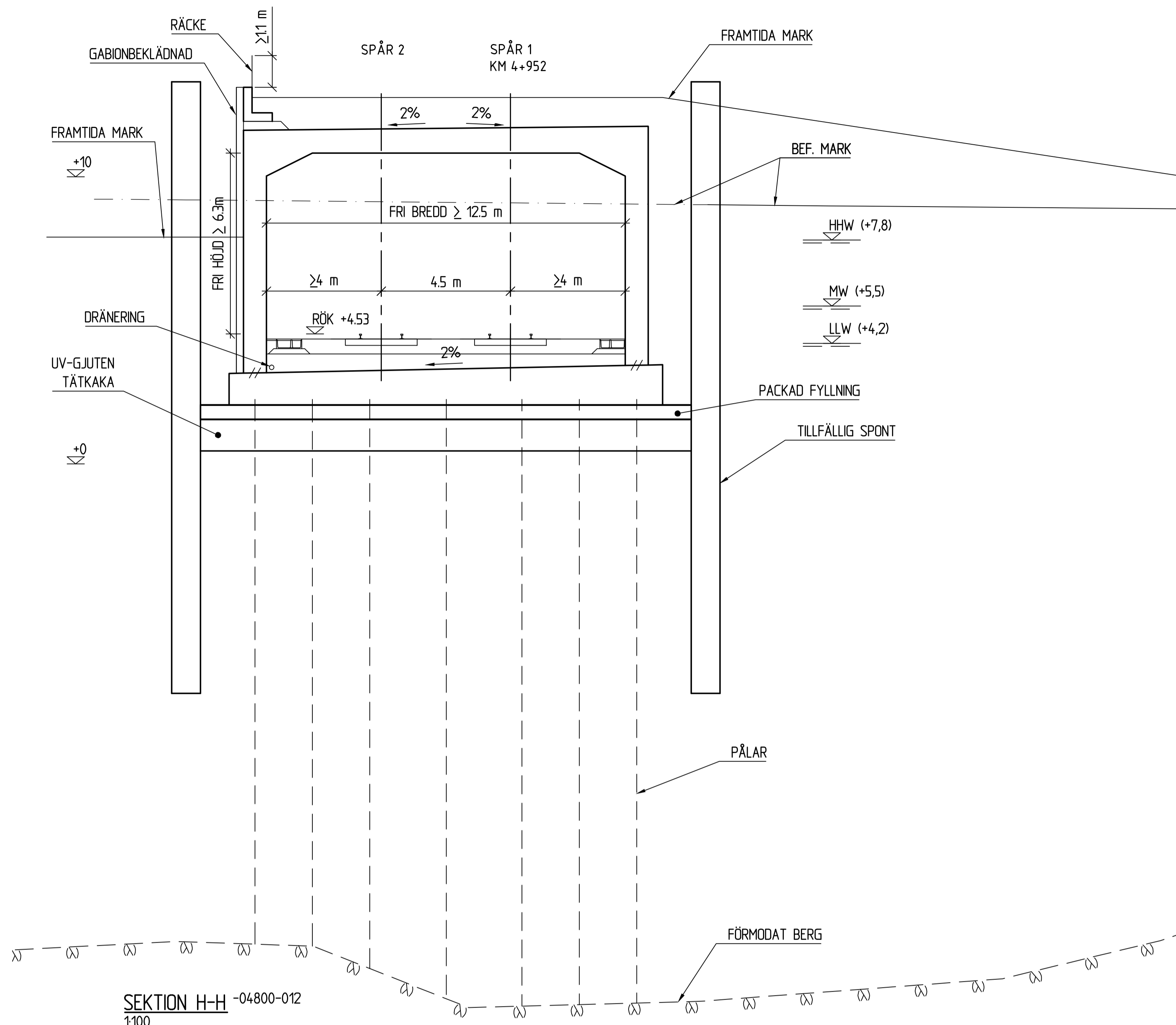


SEKTION G-G -04480-011
1:100

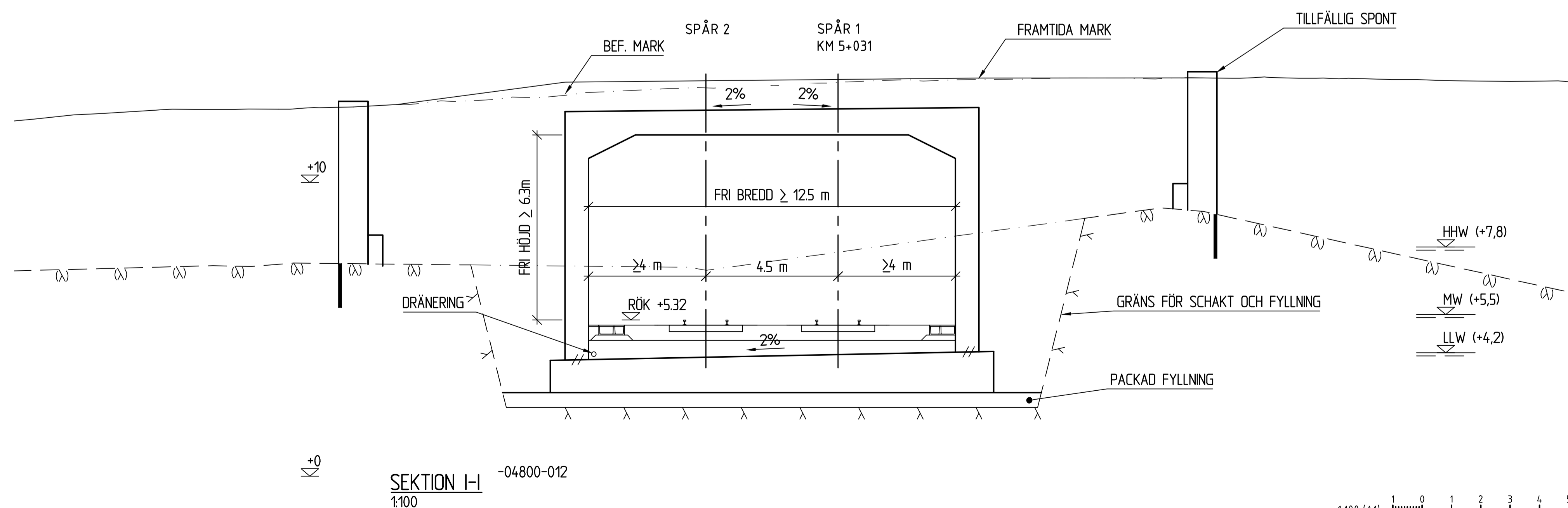


REV	REVIDERENGEN AVSER	DATUM	KONSTRUERAD AV	GRANSKAD AV
SWECO		GRANSKAD	JAVAD HOMAYOUN	234-3005
HANDLÄGGARE	KRISTOFFER EKFELOD	UPPDRAG NR	234-3005	
ÖSKÄND	KARL HOLMSTRÖM	DATUM	2015-05-31	
SPESIE	SYSTEMHANDLING			
TEKNISKT	BYGGNADSVÄRK			
PROJEKT	4+532-4+612			
BYGGNADSVÄRK	108793-21-400-04532-022			
BYGGNADSVÄRK	022 023			

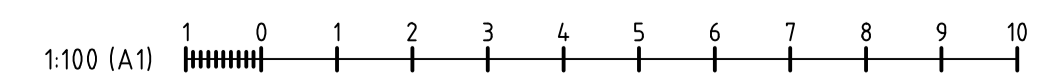
XREF: \\segerffs001\PROJEKT\234\3234\3005_Hammanan\000\15_Arbeitsmaterial_CAD\01_CAD_P\Befinligt\Mark\108793-00-105-02000-07500.dwg
 \\segerffs001\PROJEKT\234\3234\3005_Hammanan\000\15_Arbeitsmaterial_CAD\01_CAD_P\Gällande\Gestaltning\108793-05-370-03600-07500.dwg
 LAGER: SB11



SEKTION H-H -04800-012
1:100



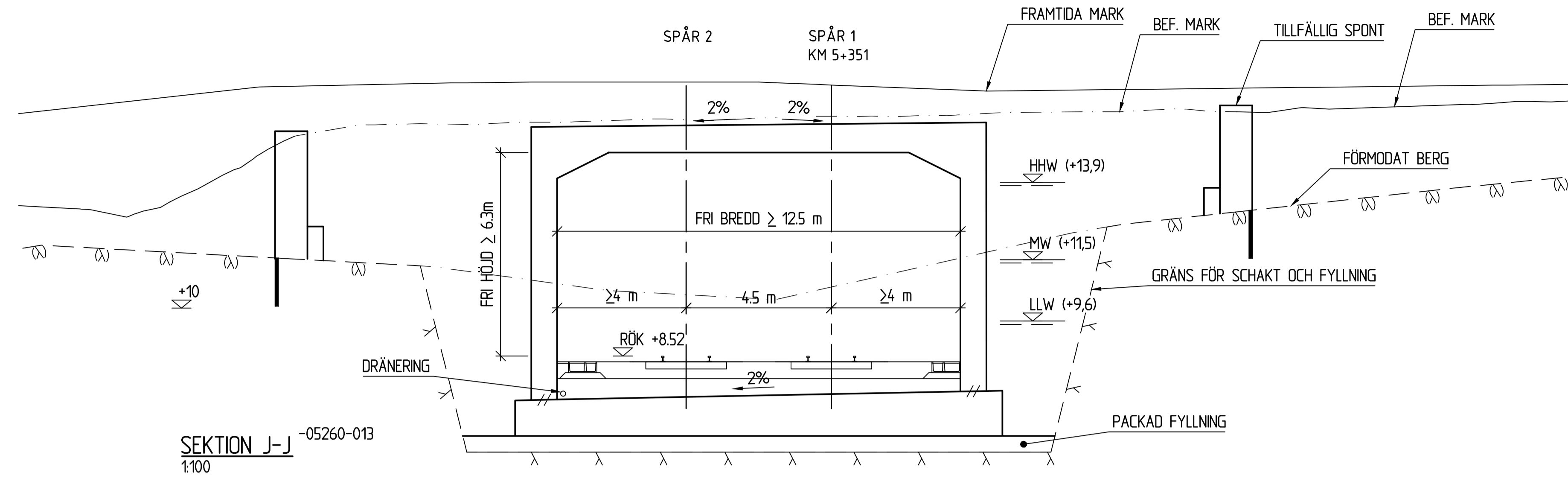
SEKTION I-I -04800-012
1:100



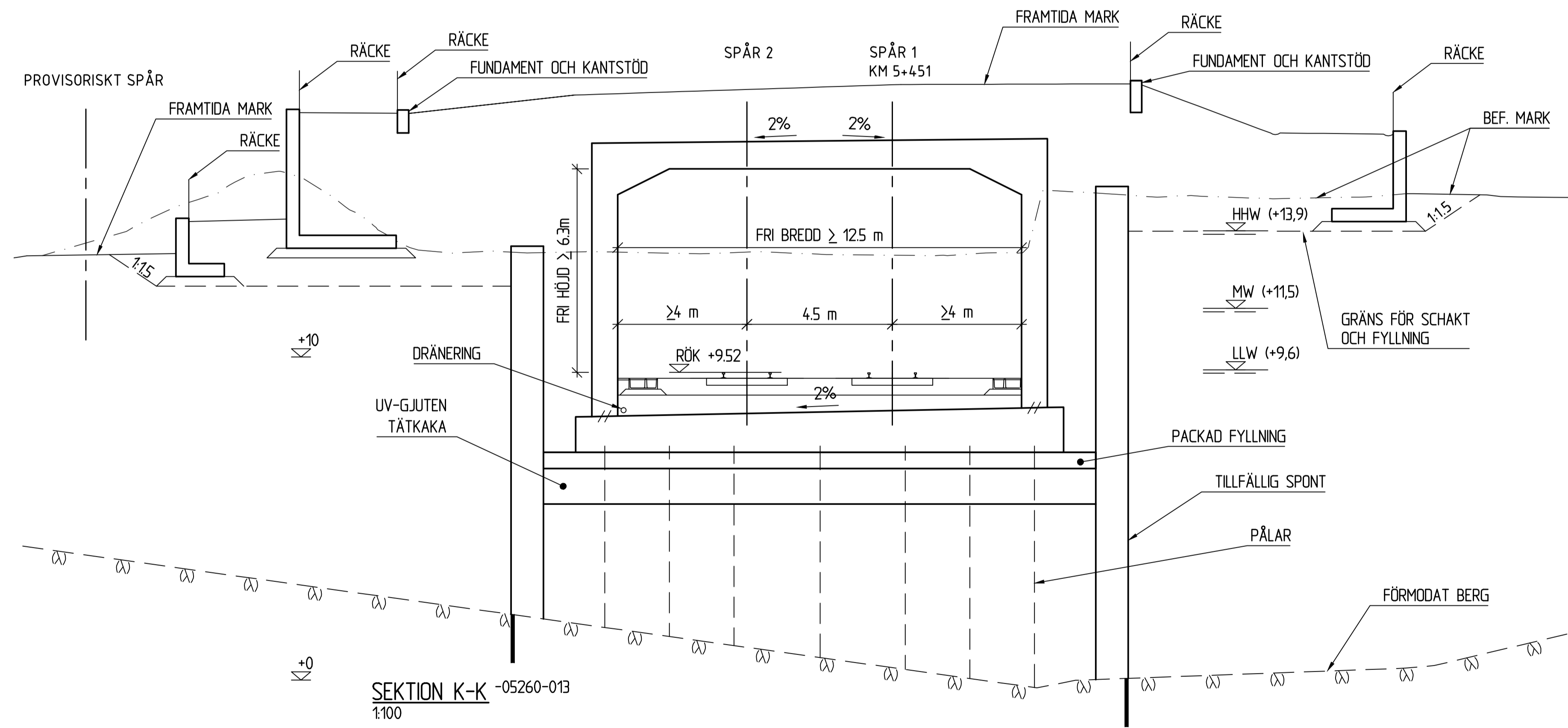
REV	REVIDEREN AVSER	DATUM	KONSTRUERAD AV	GRANSKAD AV
SWECO		HANDLÄGGARE	GRANSKAD	UPPRAG NR
		KRISTOFFER EKFFELDT	JAVAD HOMAYOUN	234-3005
		GÖSKÄND	DATUM	REV
		KARL HOLMSTRÖM	2015-05-31	
TRAFIKVERKET		SYSTE TEKNIS BYGGNA SKALA	1:100	
		GÖTEBORG KVILLE- GÖTEBORG SKANDIAHAMNEN		
		BETONGTUNNEL		
		SEKTION		
KONSTRUERAD AV		GRANSKAD AV	FASTSTÄLLD AV	DATUM
SWECO/SEKREK		T. LÖFGREN	C. CLAESSON	2015-05-31
		BYGG RITNINGAR FÖRVALTNING	BLAD	TÄKTA BL. REV
		108793-21-400-04952-023	023	024

XREF: \\sego\fs001\PROJEKT\2343\2343005_Hamnan000\15_Arbeitsmaterial\CAD\01_CAD_P\Berfinitligt\Mark\108793-04-105-02000-07500.dwg --108793-21-280-04300-07500.dwg \\sego\fs001\PROJEKT\2343\2343005_Hamnan000\15_Arbeitsmaterial\CAD\01_CAD_P\Gällande\Gestaltning\108793-05-370-03600-07500.dwg

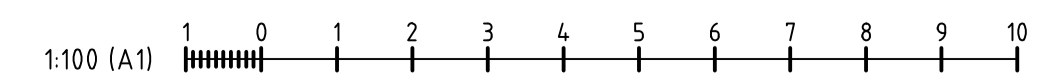
PLO: 2015-05-17 16:12 \\sego\fs001\PROJEKT\2343\2343005_Hamnan000\15_Arbeitsmaterial\CAD\01_CAD_P\Gällande\Byggnadsverk\rit\04\108793-21-400-03800-023.dwg



SEKTION J-J -05260-013
1:100



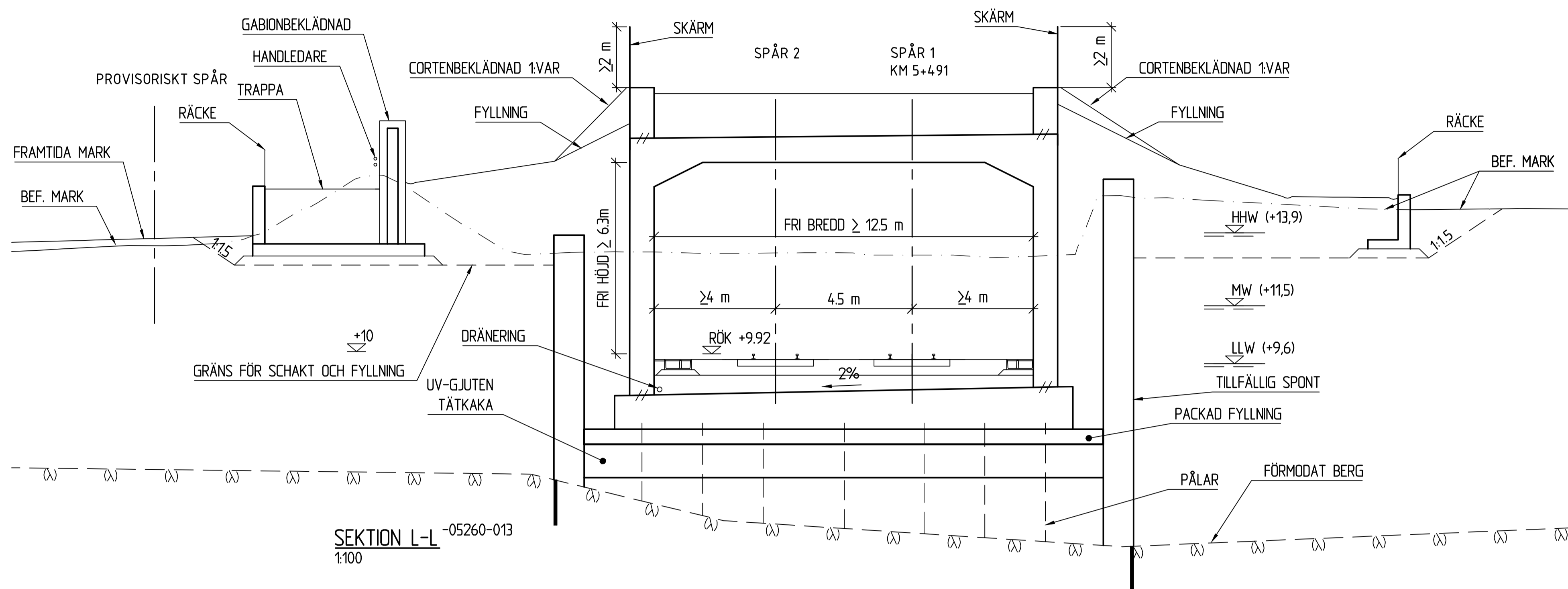
SEKTION K-K -05260-013
1:100



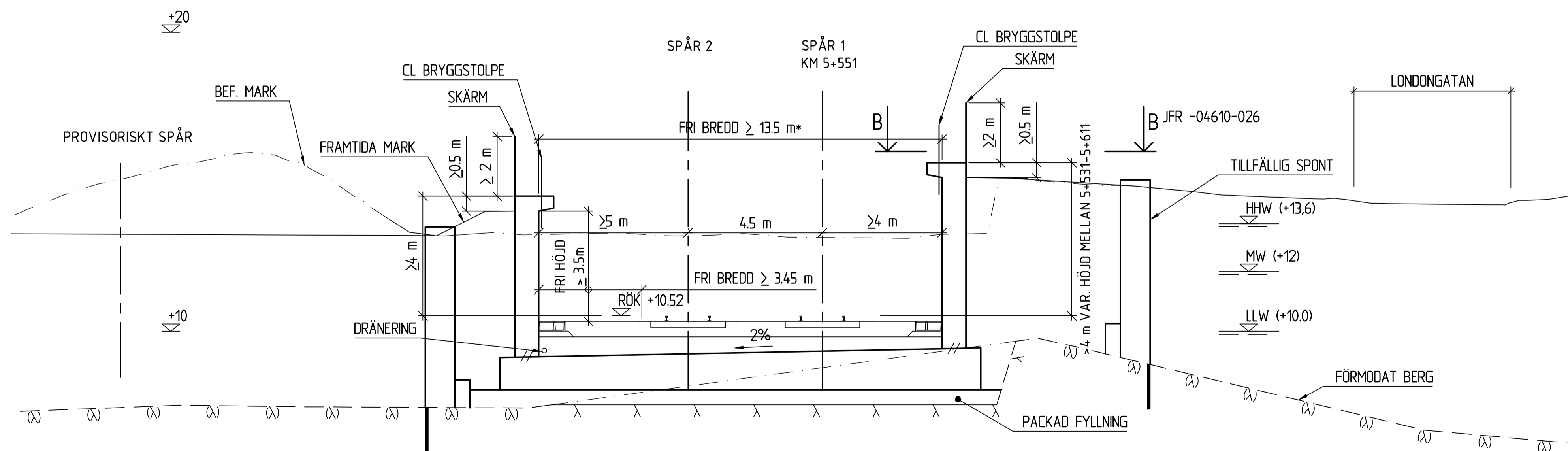
REV	REVIDEREN AVSER	DATUM	KONSTRUERAD AV	GRANSKAD AV
		HANDLÄGGARE KRISTOFFER EKFELOD GÖSKAND KARL HOLMSTRÖM	GRANSKAD JAVAD HOMAYOUN DATUM 2015-05-31	UPPDRAG NR 234-3005 REV
		GÖTEBORG KVILLE- GÖTEBORG SKANDIAHAMNEN BETONGTUNNEL SEKTION		
KONSTRUERAD AV SWECO/SEKREK		GRANSKAD AV T. LÖFGREN	FASTSTÄLLD AV C. CLAESSEON	DATUM 2015-05-31
		SKALA 1:100		SKED SYSTEMHANDLING TEKNISKT BYGGNADSVÄRK RITNINGAR PROJEKT 108793-21-400-05351-024 RITNINGAR FÖRVALTNING 024 025

XREF: \\segeffs001\PROJEKT\23432343005_Hammanan\000\15_Arbeitsmaterial\CAD\01_CAD\01\berfinitligt\Markt\108793-21-280-04300-07500.dwg
 \\segeffs001\PROJEKT\23432343005_Hammanan\000\15_Arbeitsmaterial\CAD\01_CAD\01\berfinitligt\Markt\108793-21-280-04300-07500.dwg
 \\segeffs001\PROJEKT\23432343005_Hammanan\000\15_Arbeitsmaterial\CAD\01_CAD\01\berfinitligt\Markt\108793-21-280-04300-07500.dwg

PLO: 2015-05-17 19:35 \\segeffs001\PROJEKT\23432343005_Hammanan\000\15_Arbeitsmaterial\CAD\01_CAD\01\berfinitligt\Markt\108793-21-280-04300-07500.dwg

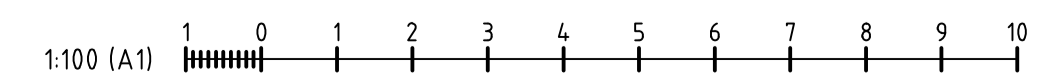


SEKTION L-L -05260-013
1:100



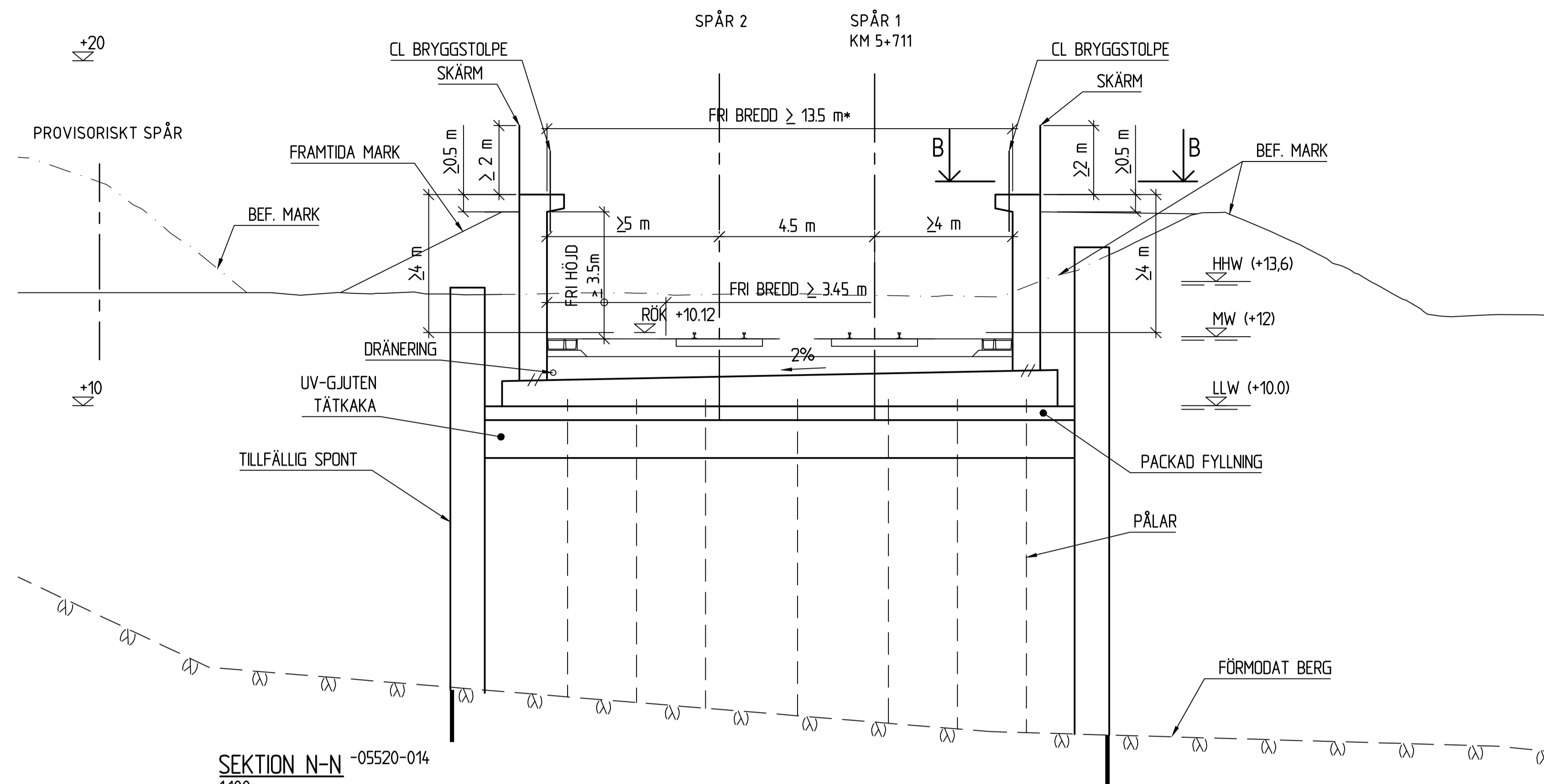
SEKTION M-M -05520-014
1:100

**TRÅGET SKA MELLAN 5+510 TILL 5+530 HA EN FRI BREDD PÅ ≥ 12.5 m.
TRÅGETS BREDD UTÖKAS LOKALT MHT TRAPPOR

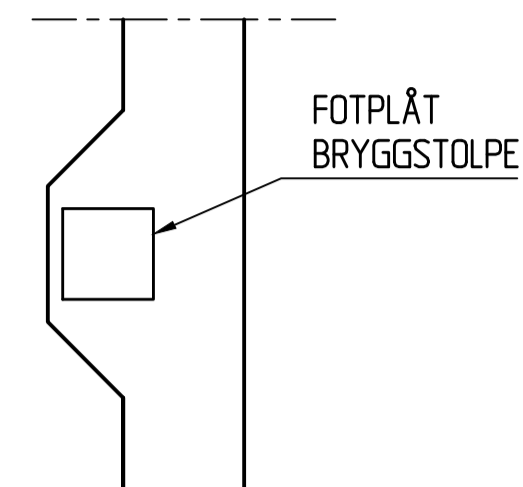


REV	REVIDERENGEN AVSER	DATUM	KONSTRUERAD AV	GRANSKAD AV
	HANDLÄGGARE	GRANSKAD	UPPRAG NR	
	KRISTOFFER EKFELOD	JAVAD HOMAYOUN	234-3005	
	GÖSKAND	DATUM	REV	
	KARL HOLMSTRÖM	2015-05-31		
		SKIPE SYSTEMHANDLING TEKNISKA BYGGNADSVÄRK SKALA 1:100		
		GÖTEBORG KVILLE- GÖTEBORG SKANDIAHAMNEN TRÅG SEKTION RITNINGAR PROJEKT 108793-21-400-05551-025 RITNINGAR FÖRVALTNING BLAD TÄRSTA BL REV 025 026		
KONSTRUERAD AV	GRANSKAD AV	FASTSTÄLLD AV	DATUM	FORMAT
SWECO/SEKREK	T. LÖFGREN	C. CLAESSEON	2015-05-31	A1

XREF: \\segeffs001\PROJEKT\2343\2343005_Hamnan\000\15_Arbeitsmaterial_CAD\01_CAD\01\berfinitligt\Mark\108793-00-105-02000-07500.dwg ... 108793-21-280-04300-07500.dwg ... 108793-21-400-03800-025.dwg

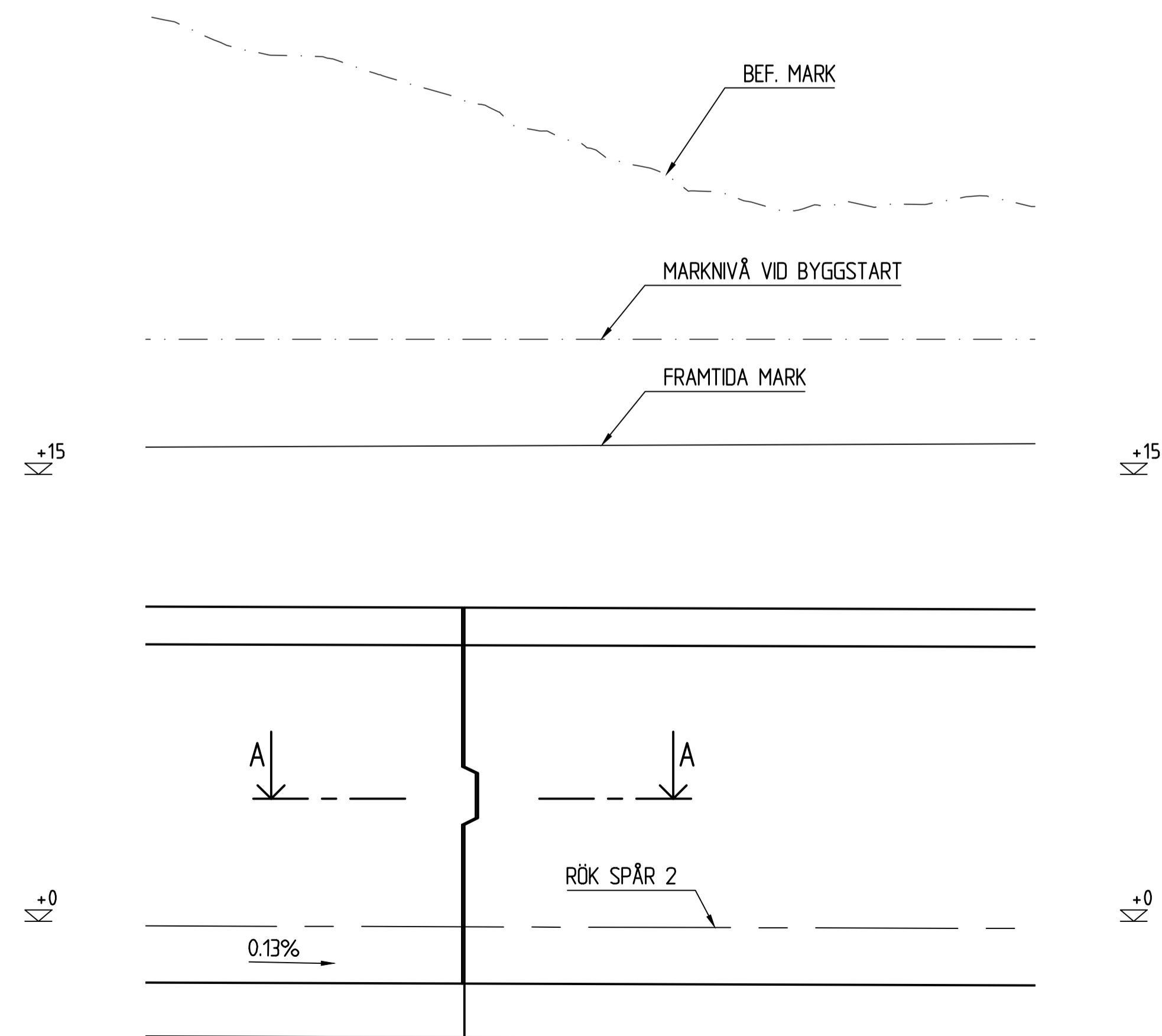


SEKTION B-B
1:50

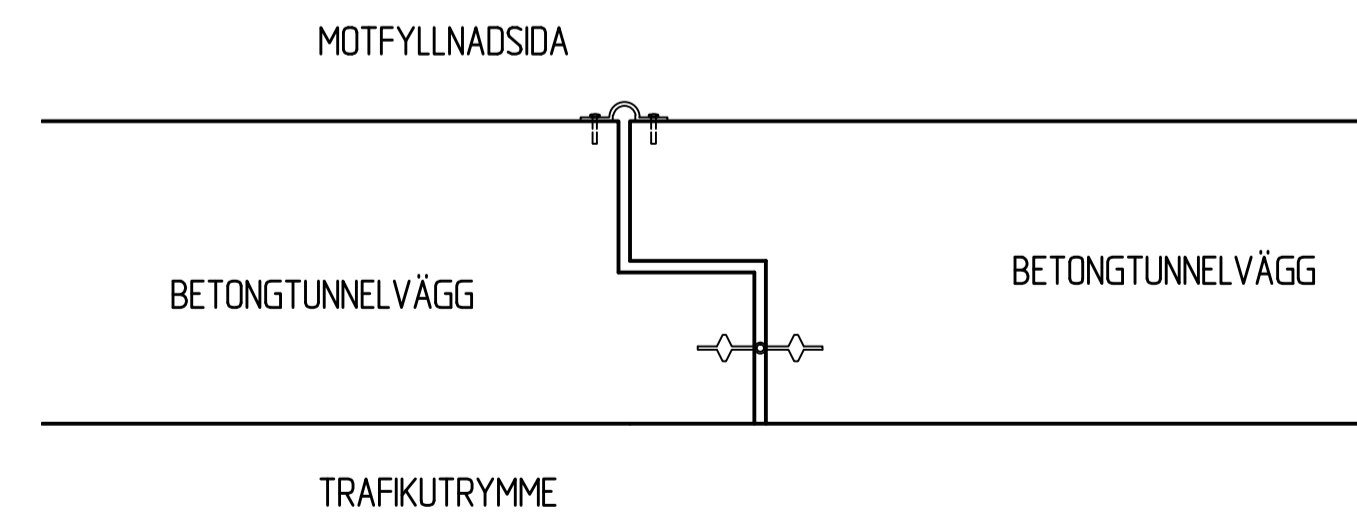


SEKTION N-N -05520-014
1:100

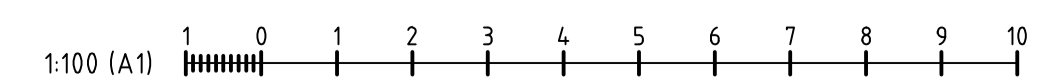
**=TRÅGET SKA MELLAN 5+510 TILL 5+530 HA EN FRI BREDD PÅ ≥ 12.5 m.
TRÅGETS BREDD UTÖKAS LOKALT MHT TRAPPOR



ELEVATION DILATATIONSFOG 04480-011
1:100

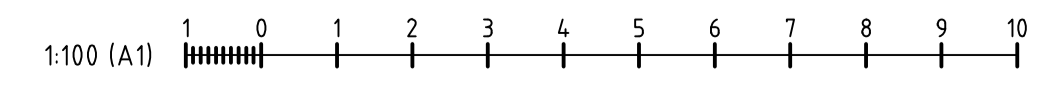
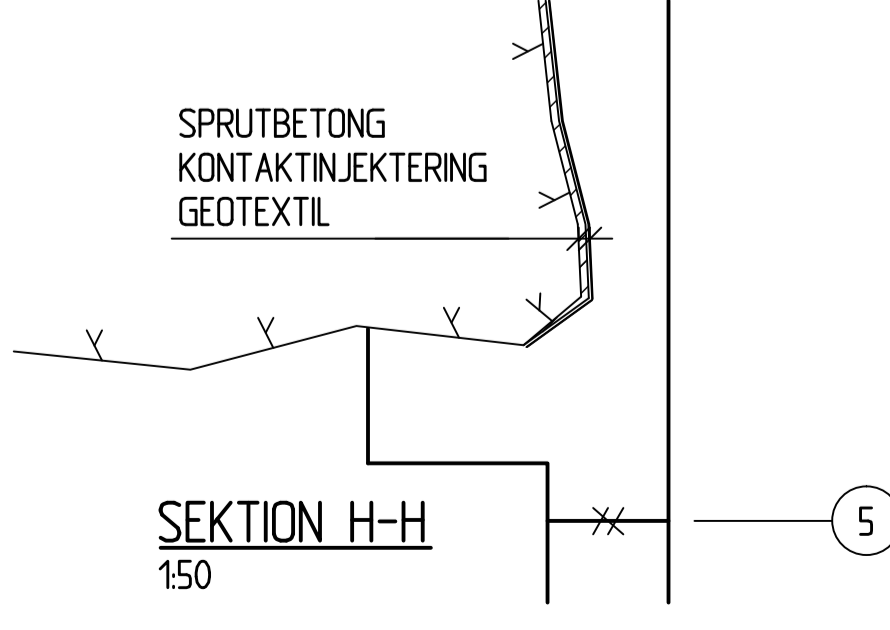
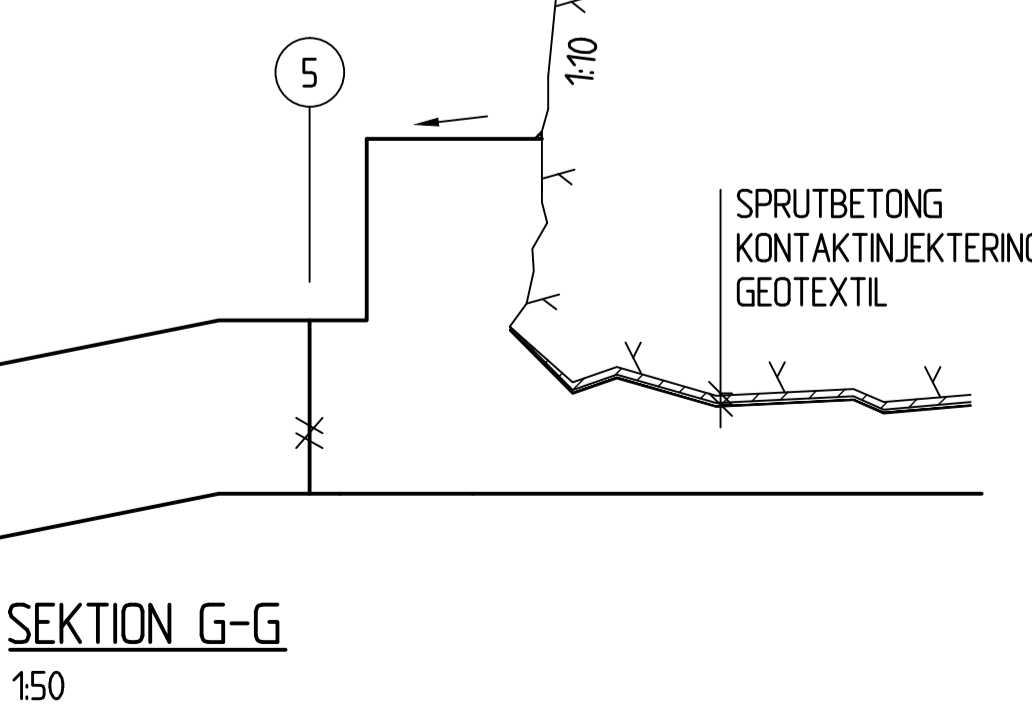
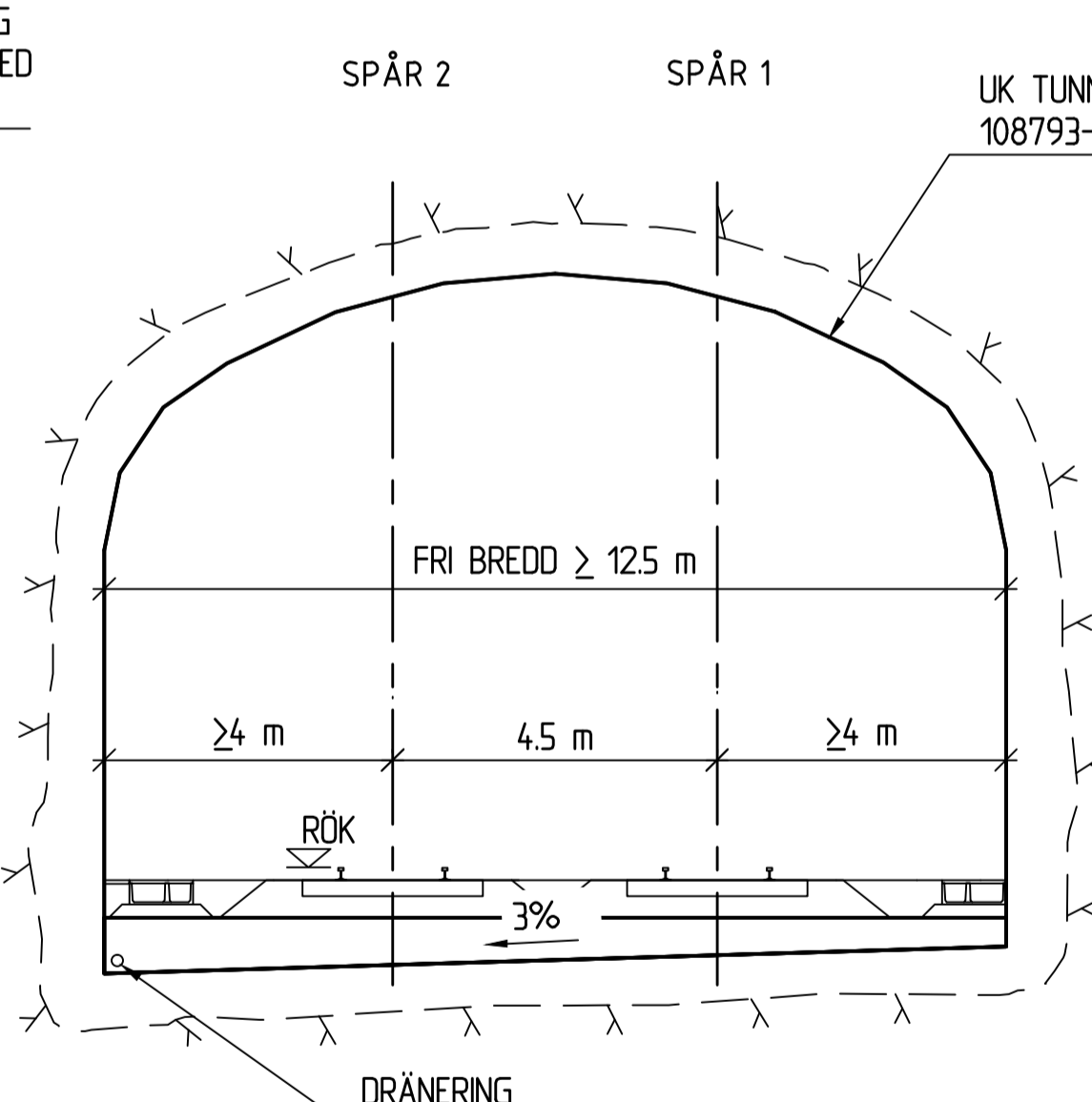
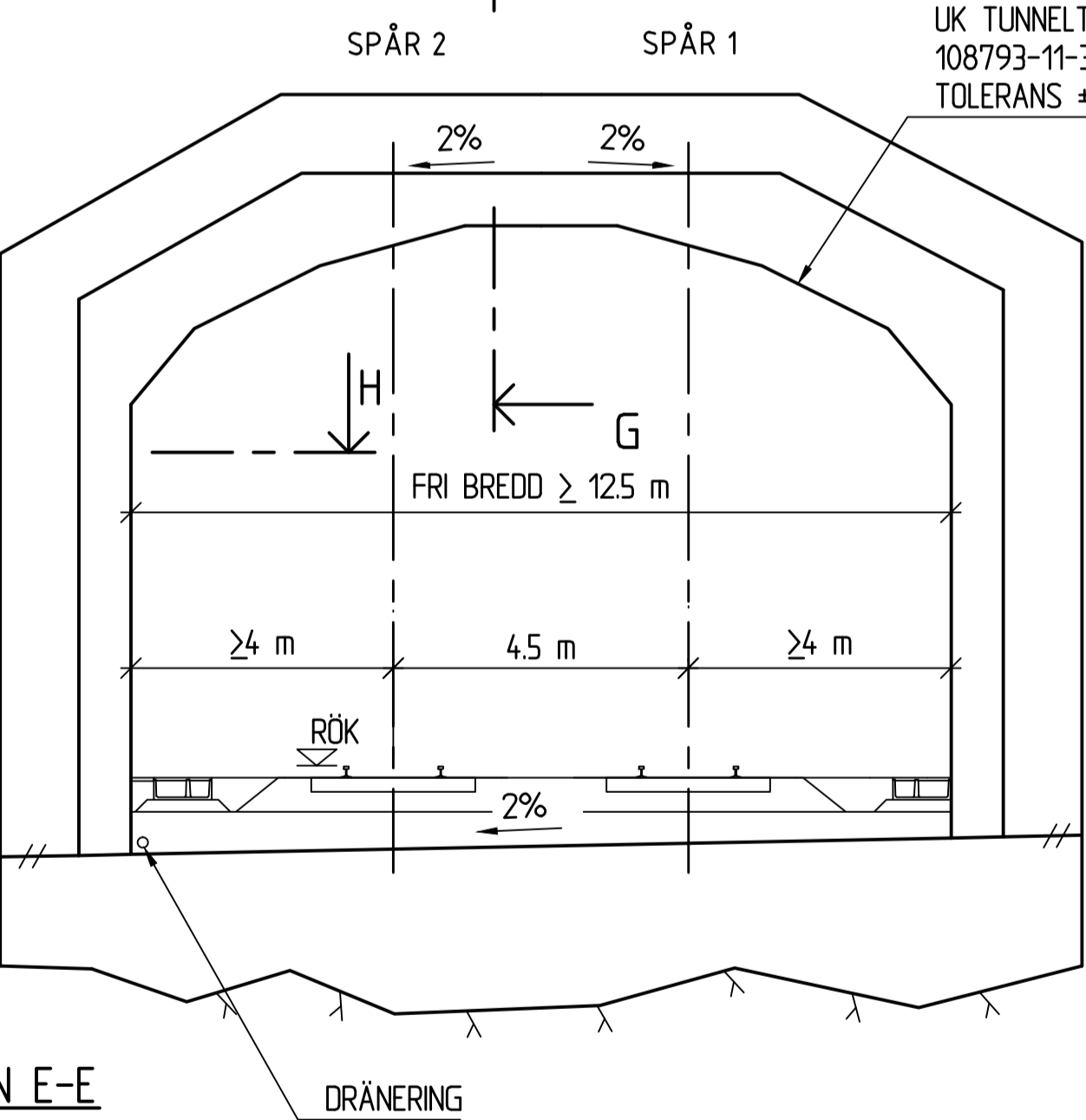
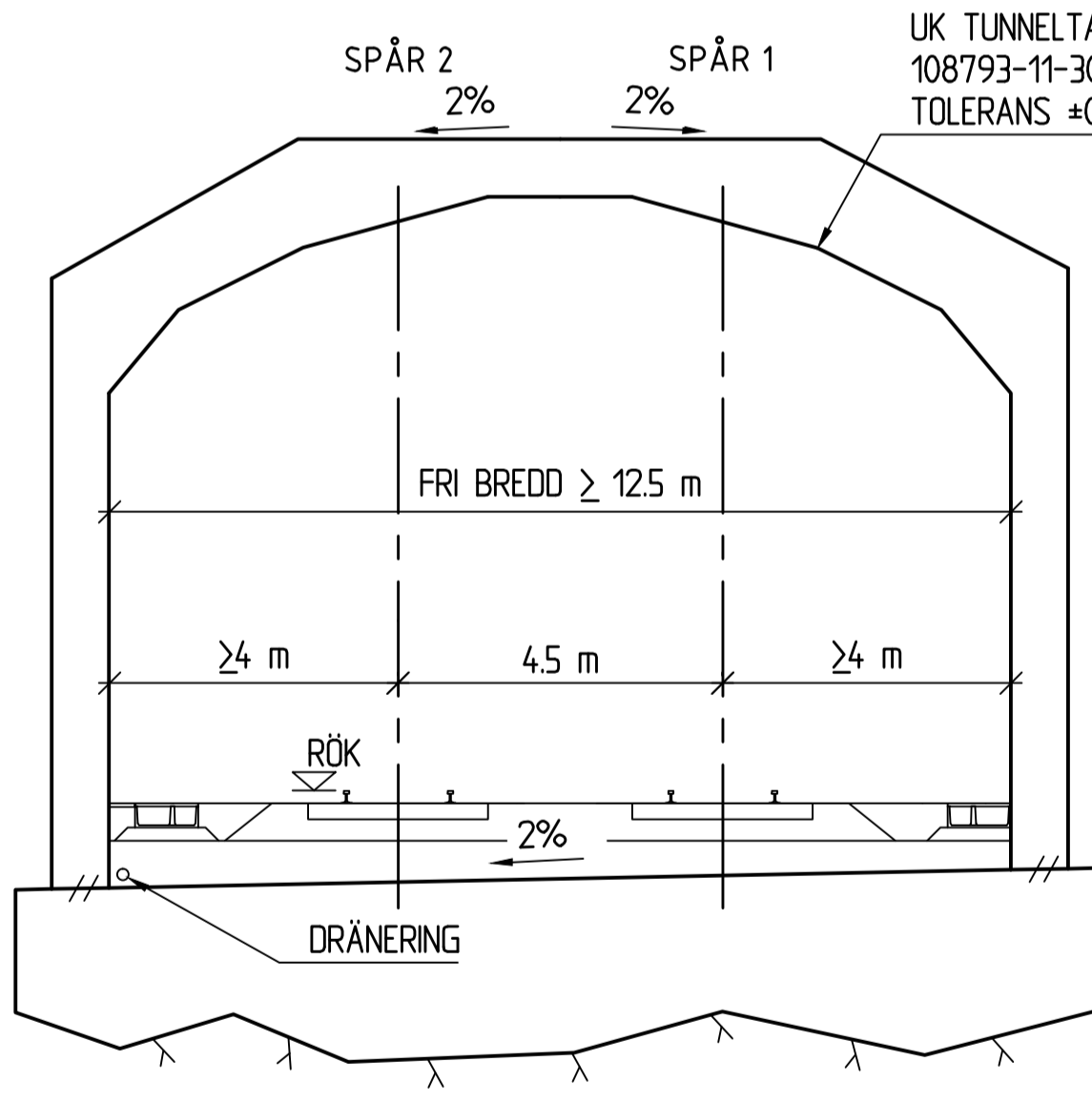
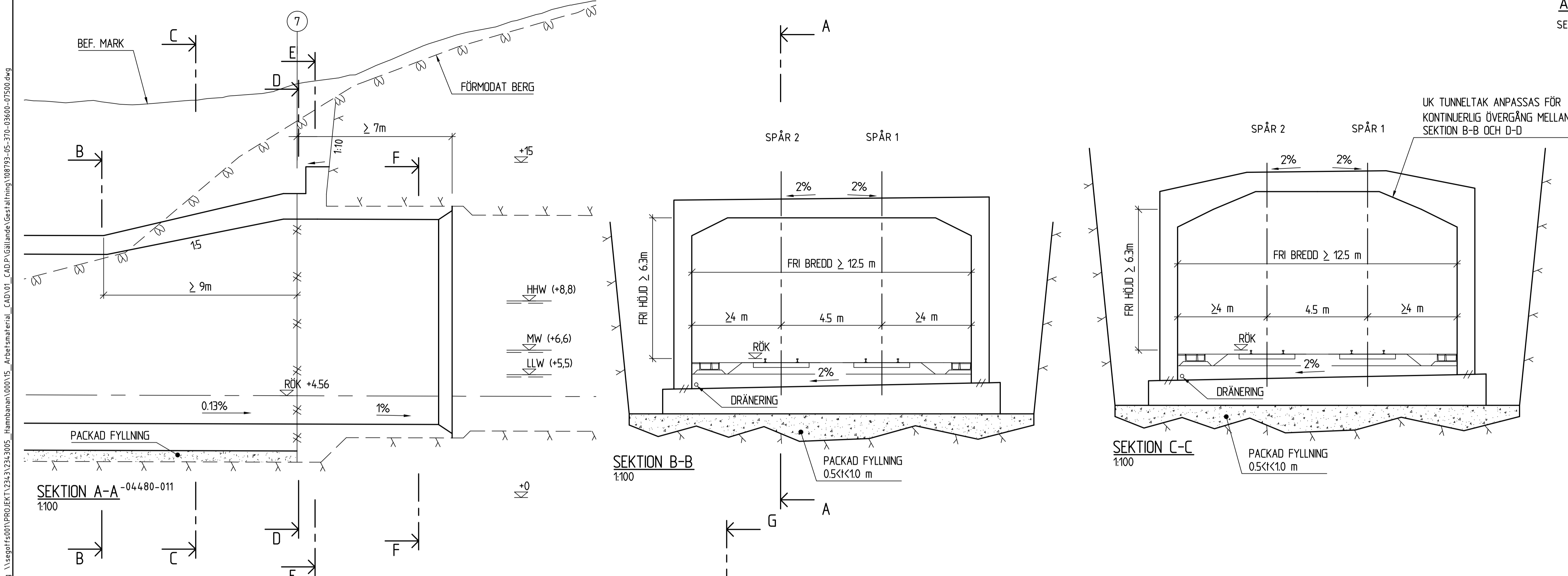


SEKTION A-A (DILATATIONSFOG TYP 2)
1:20



REV	REVIDERENGEN AVSER	HANDLÄGGARE	GRANSKAD	KONSTRUERAD AV	GRANSKAD AV
		KRISTOFFER EKFELOD	JAVAD HOMAYOUN		UPPERAD NR 234-3005
		GÖSKÄND	KLARL HOLMSTRÖM		REV
			2015-05-31		
SWECO		WWW.SWECO.SE		SPESIE SYSTEMHANDLING	
TRAFIKVERKET		GÖTEBORG KVILLEN- GÖTEBORG SKANDIAHAMNEN		BYGGNADSVÄRK	
		BETONGTUNNEL LÅNGSEKTION, SEKTION		SKALA 1:100	
		RITNINGENS PROJEKT 108793-21-400-04610-026		BANKET	
		RITNINGENS FÖRVALTNING		REVIS	
KONSTRUERAD AV	GRANSKAD AV	FAKTSÄLLD AV	FORMAT	REVIS	
SWECO/SEKREK	T. LÖFGREN	C. CLAESSEON	2015-05-31	A1	
					026 030

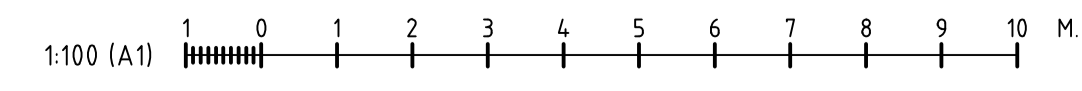
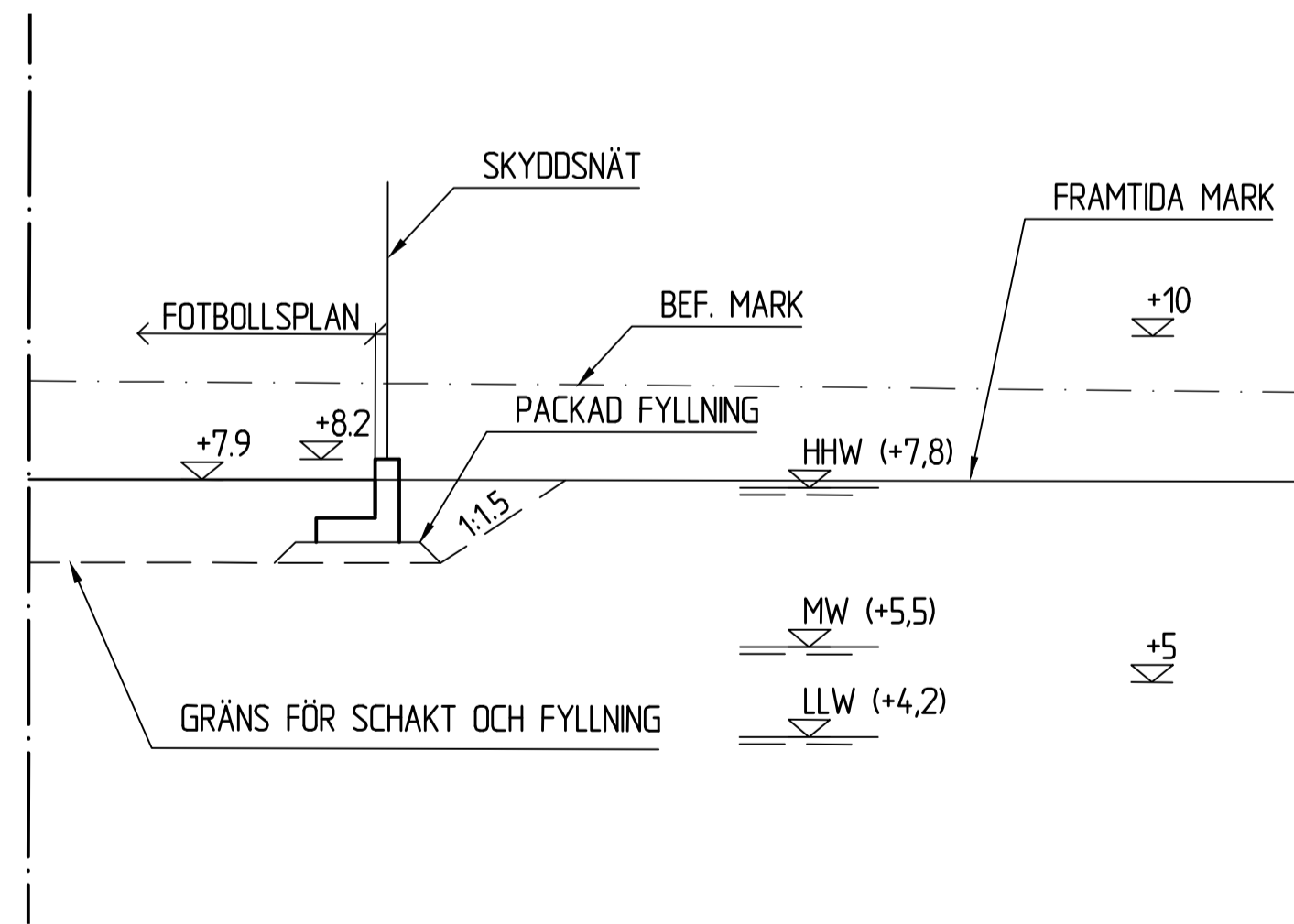
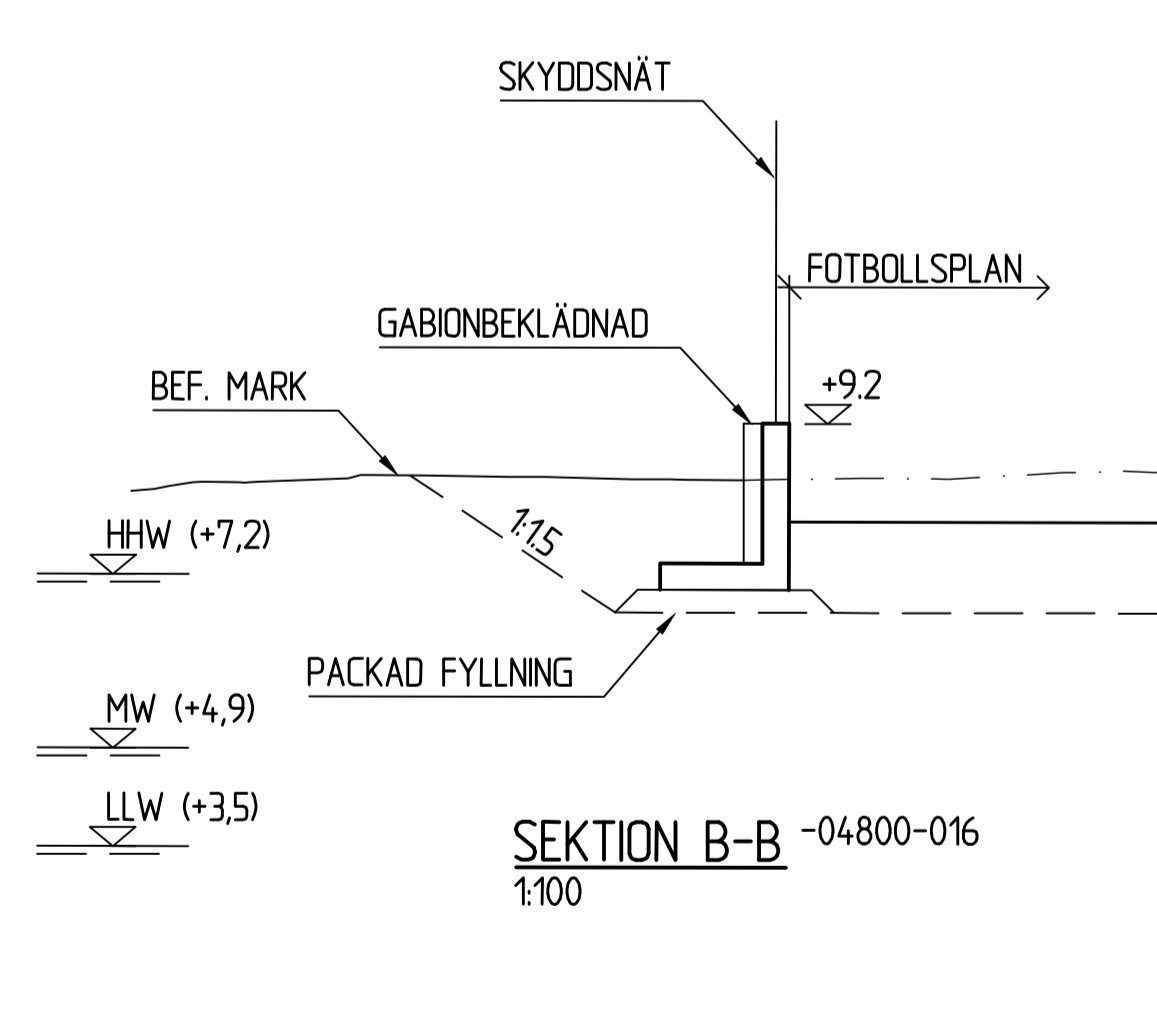
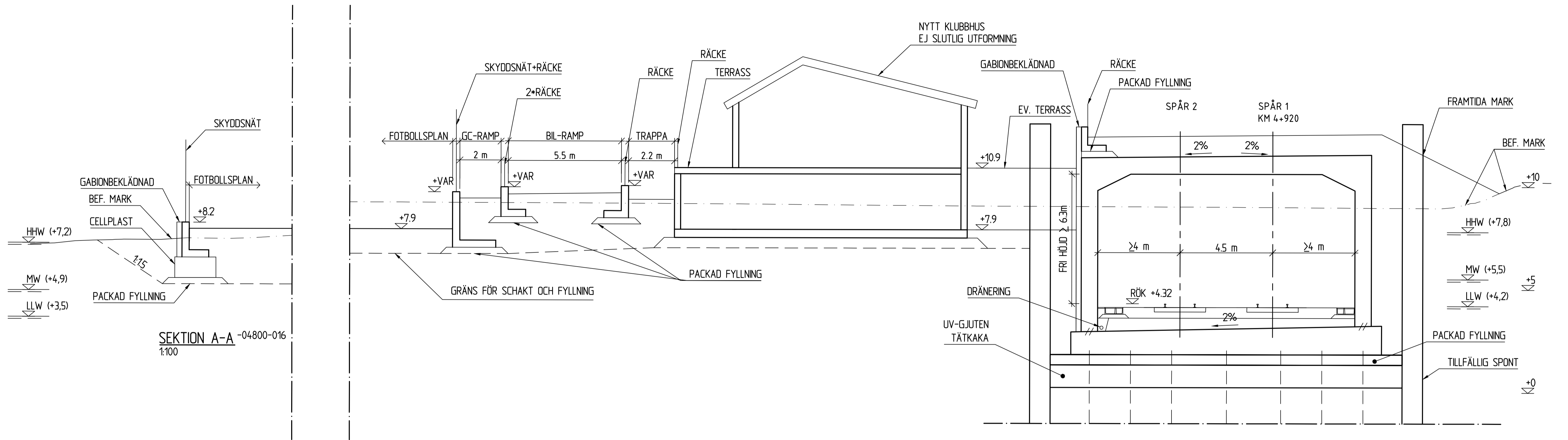
XREF: \\segeffs001\PROJEKT\2343\2343005_Hammanan\000\15_Arbeitsmaterial\CAD\01_CAD\01\berfinitligt\Mark\108793-00-105-02000-07500.dwg ...



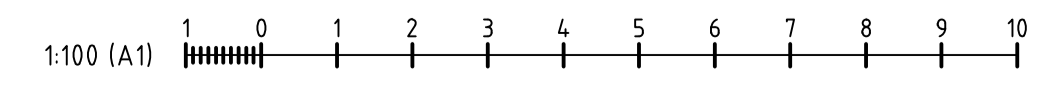
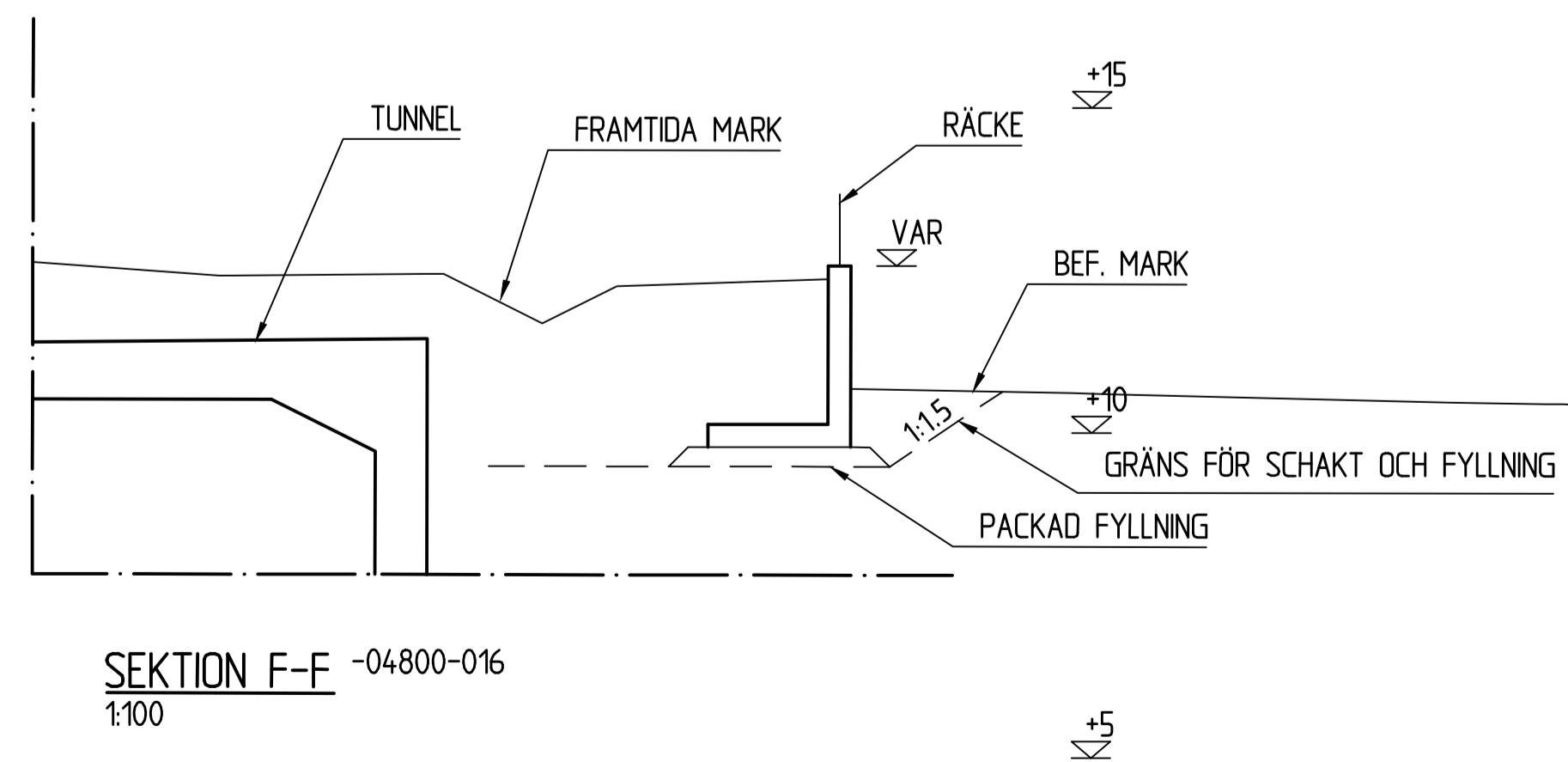
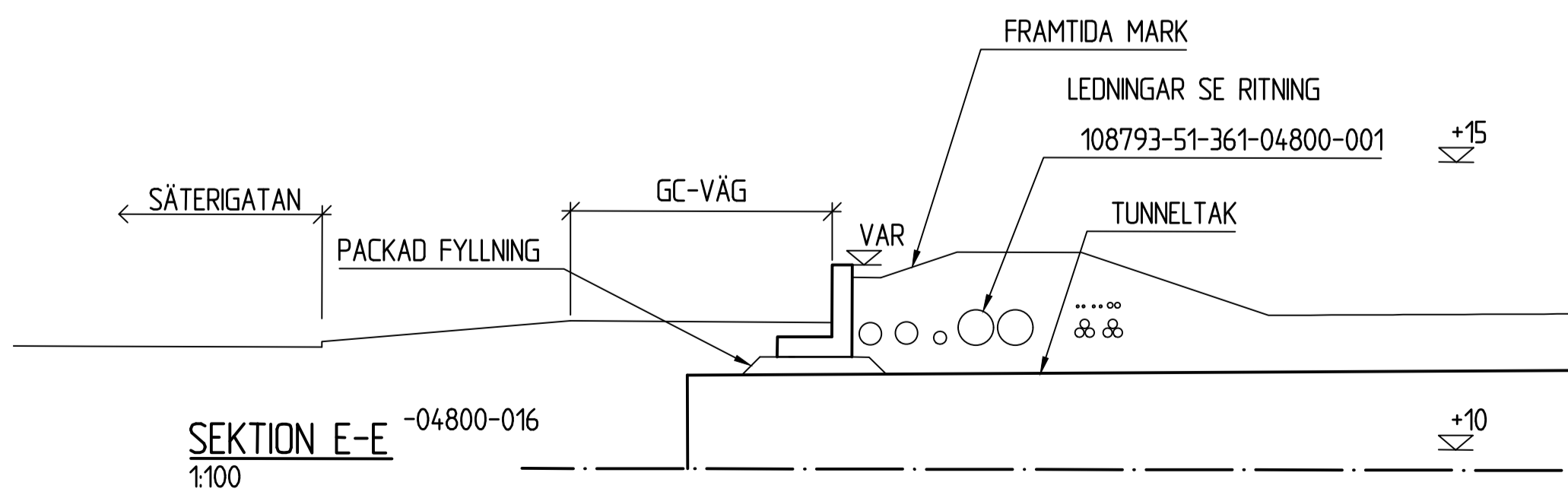
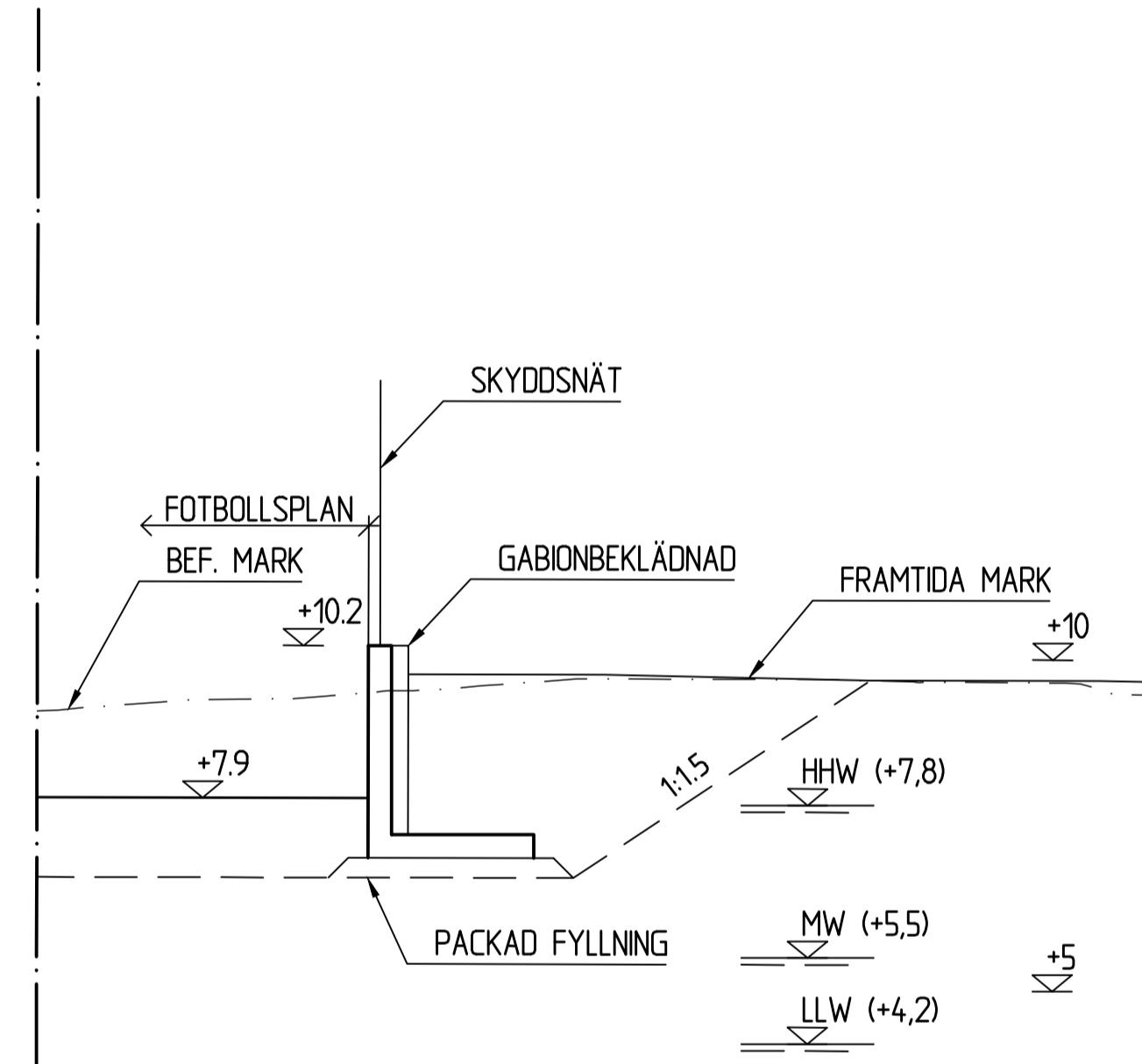
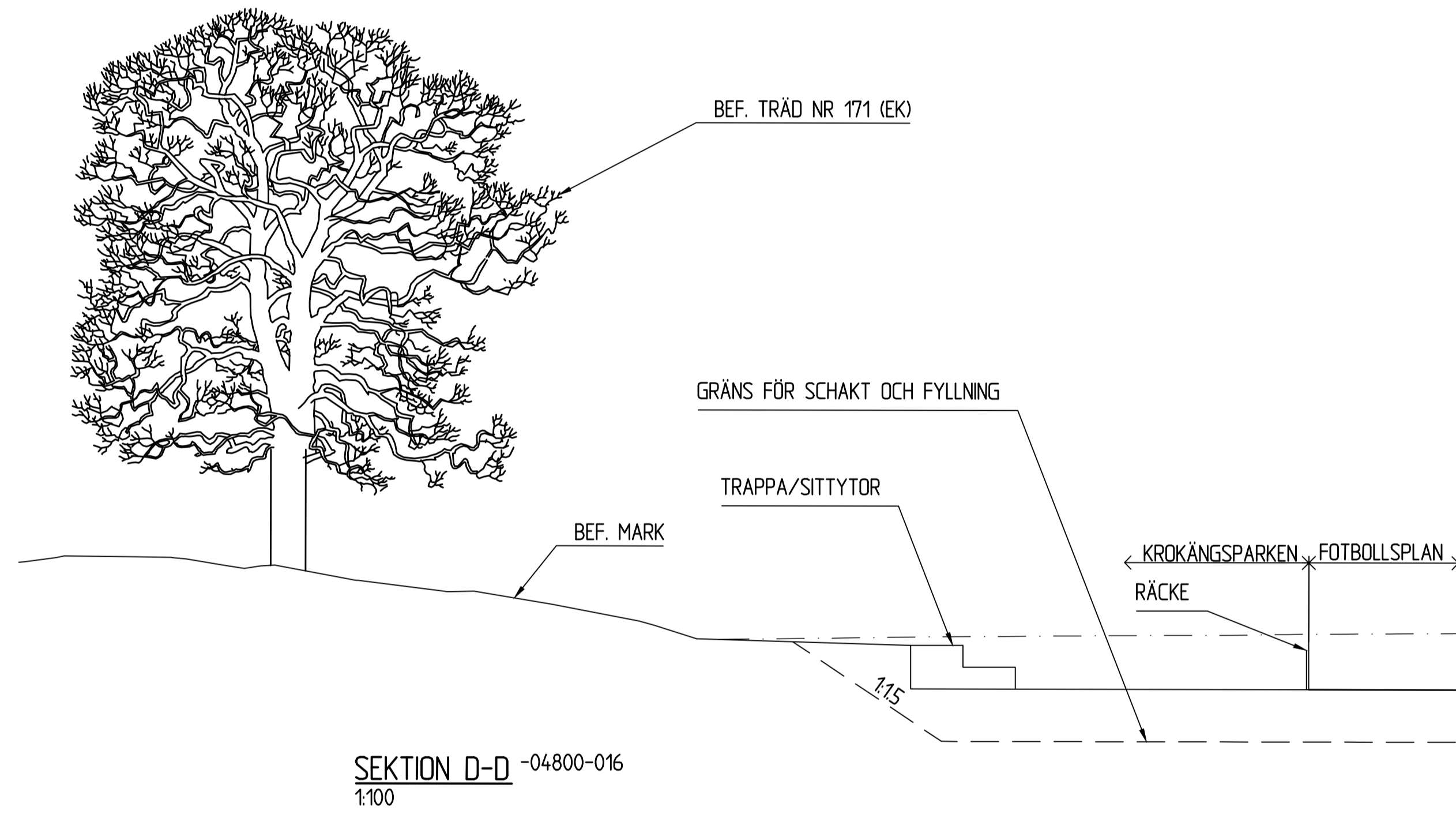
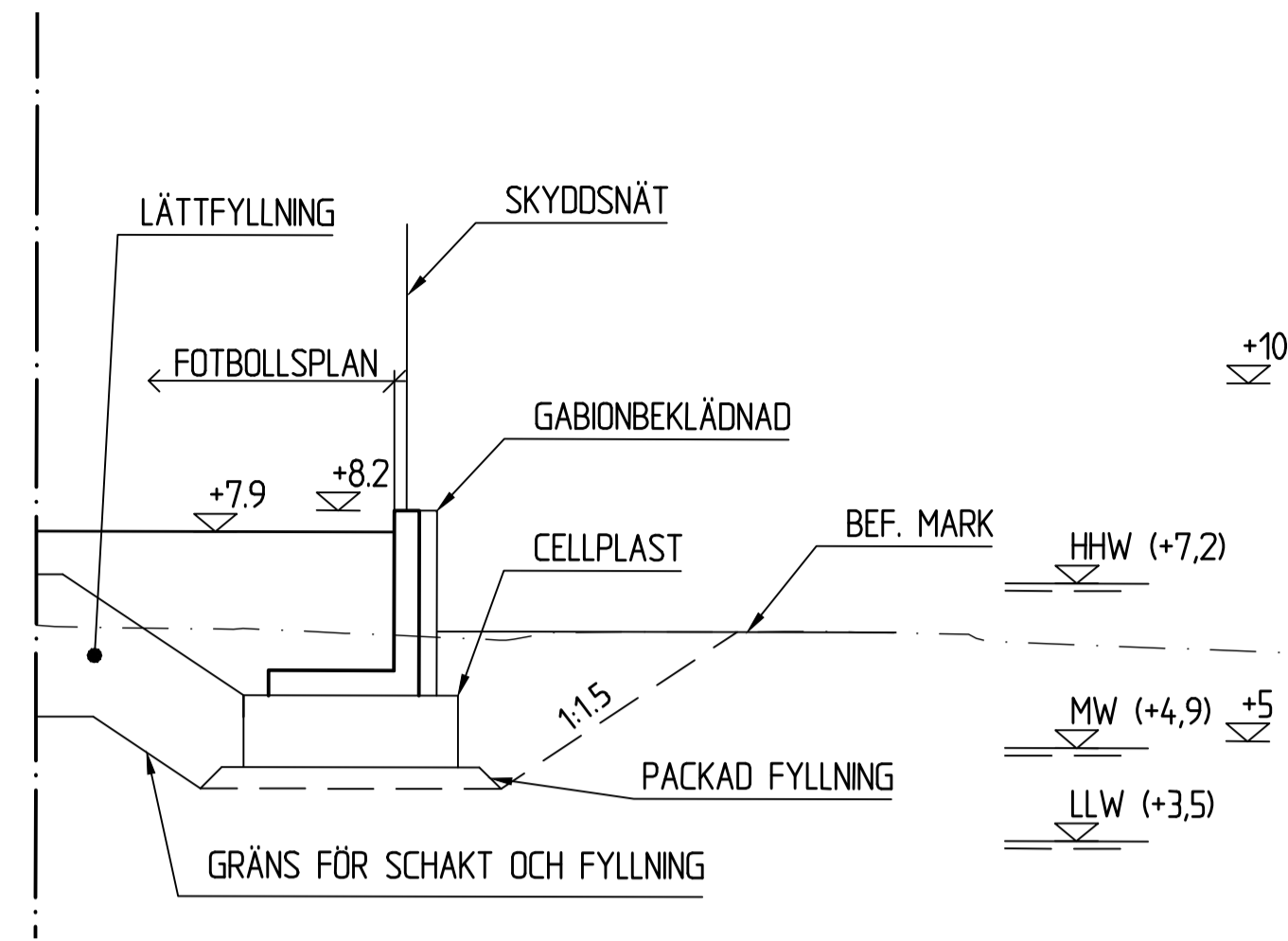
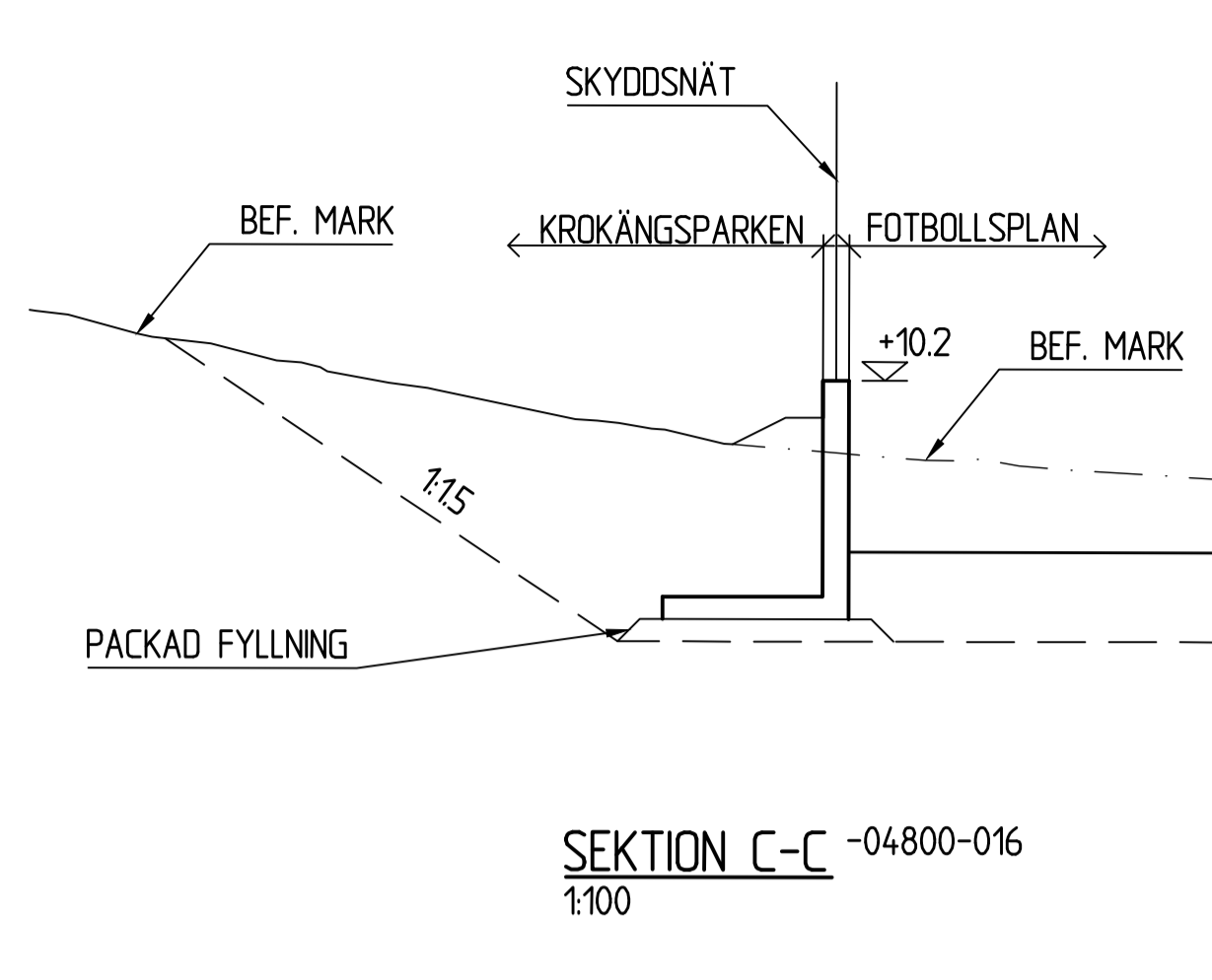
REV	REVIDERENGEN AVSEER	DATUM	KONSTRUERAD AV	GRANSKAD AV
	HANDELÄGGARE	GRANSKAD	UPPRORIG NR	
	KRISTOFFER EKFELOD	JAVAD HOMAYOUN	234-3005	
	ÖSKAND	DATUM	REV	
	KARL HOLMSTRÖM	2015-05-31		
TRAFIKVERKET		GÖTEBORG KVILLE- GÖTEBORG SKANDIAHAMNEN BETONGTUNNEL, BERGTUNNELPÅSLAG LÅNGSEKTION, SEKTION, DETALJ		SKALA 1:100
SYSTEMHANDLING			BANKET	
BYGGNADSVERK			RITNINGAR PROJEKT	
4*720-4*750			108793-21-400-04720-030	
RITNINGENS FÖRVÄLTADE			RITNINGENS FÖRVÄLTADE	
SWECO/SEKREK			030 037	

XREF: \\segeffs001\PROJEKT\2343\2343005_Hamnan\00015_Arbeitsmaterial_CAD01_CAD.P... 108793-21-280-04300-07500.dwg
 \segeffs001\PROJEKT\2343\2343005_Hamnan\00015_Arbeitsmaterial_CAD01_CAD.P... 108793-21-280-04300-07500.dwg
 \segeffs001\PROJEKT\2343\2343005_Hamnan\00015_Arbeitsmaterial_CAD01_CAD.P... 108793-21-280-04300-07500.dwg
 \segeffs001\PROJEKT\2343\2343005_Hamnan\00015_Arbeitsmaterial_CAD01_CAD.P... 108793-21-280-04300-07500.dwg

XREF: \\segeffs001\PROJEKT\2343\2343005_Hamnan\00015_Arbeitsmaterial_CAD01_CAD.P... 108793-21-280-04300-07500.dwg
 \segeffs001\PROJEKT\2343\2343005_Hamnan\00015_Arbeitsmaterial_CAD01_CAD.P... 108793-21-280-04300-07500.dwg
 \segeffs001\PROJEKT\2343\2343005_Hamnan\00015_Arbeitsmaterial_CAD01_CAD.P... 108793-21-280-04300-07500.dwg



REV	REVIDEREN AVSER	DATUM	KONSTRUERAD AV	GRANSKAD AV
	SWECO	WWW.SWECO.SE		
HANDLÄGGARE	KRISTOFFER EKFELOD	GRANSKAD	JAVAD HOMAYOUN	UPPERLAG NR
ÖSKÄND	KARL HOLMSTRÖM	DATUM	2015-05-31	234-3005
		REV		
TRAFIKVERKET	GÖTEBORG KVILLE- GÖTEBORG SKANDIAHAMNEN			SKALA
	FOTBOLLSPLAN			1:100
	SEKTION			BANK
	108793-21-400-04900-037			REVISOR
KONSTRUERAD AV	GRANSKAD AV	FASTSTÄLLD AV	DATUM	FORMAT
SWECO/SEKREK	T. LÖFGREN	C. CLAESSEON	2015-05-31	A1
			REVISOR	REVISOR
			037	038



REV	REVIDEREN AVSER	HANDLÄGGARE	DATUM	KONSTRUERAD AV	GRANSKAD AV
		KRISTOFFER EKFELOD	JAVAD HOMAYOUN	UPPDRAG NR	234-3005
		GÖSKAND	DATUM	REV	
		KARL HOLMSTRÖM	2015-05-31		
SWECO		SYSTEMHANDLING			
TRAFIKVERKET		BYGGNADSVÄRK			
GÖTEBORG KVILLE- GÖTEBORG SKANDIAHAMNEN		SKALA		1:100	
BETONGTUNNEL		RITNINGAR PROJEKT		108793-21-400-04900-038	
SEKTION		RITNINGAR FÖRVALTNING		038 040	
KONSTRUERAD AV	GRANSKAD AV	FASTSTÄLLD AV	DATUM	FORMAT	
SWECO/SEKREK	T. LÖFGREN	C. CLAESSON	2015-05-31	A1	

XREF: \\segorfs001\PROJEKT\2343\2343005 - Hamnbanan\000\15 - Arbetsmaterial\000\15 - Arbetsmaterial\CAD\01_CAD.P\Gällande\Byggnadsverk\108793-21-105-03800-07500.dwg \\segorfs001\PROJEKT\2343\2343005 - Hamnbanan\000\15 - Arbetsmaterial\000\15 - Arbetsmaterial\CAD\01_CAD.P\Berfylligt\MarA\108793-00-105-02000-07500.dwg \\segorfs001\PROJEKT\2343\2343005 - Hamnbanan\000\15 - Arbetsmaterial\000\15 - Arbetsmaterial\CAD\01_CAD.P\Gällande\Byggnadsverk\108793-21-105-03800-07500.dwg \\segorfs001\PROJEKT\2343\2343005 - Hamnbanan\000\15 - Arbetsmaterial\000\15 - Arbetsmaterial\CAD\01_CAD.P\Gällande\Byggnadsverk\108793-21-105-03800-07500.dwg