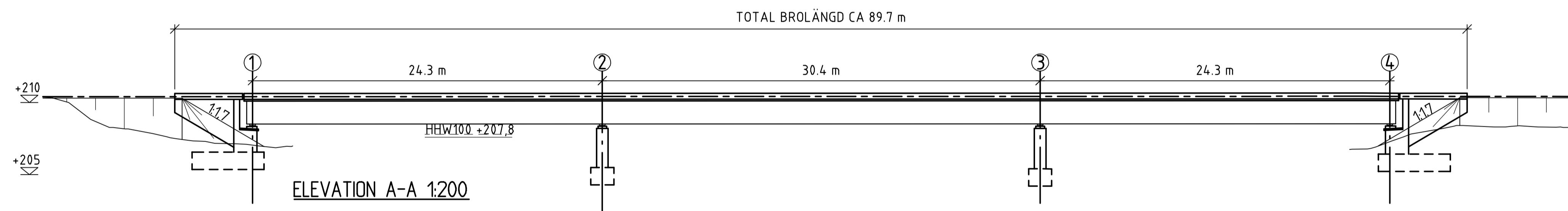
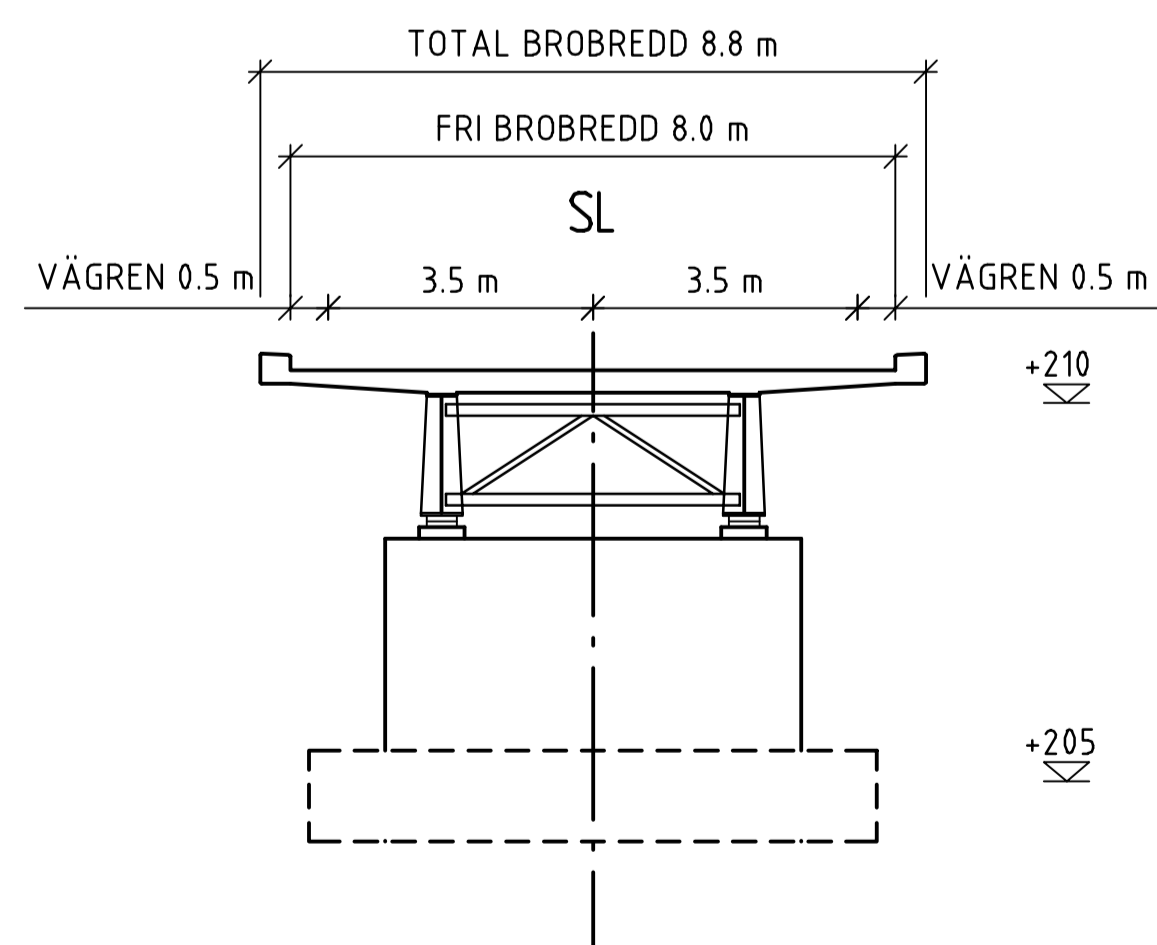


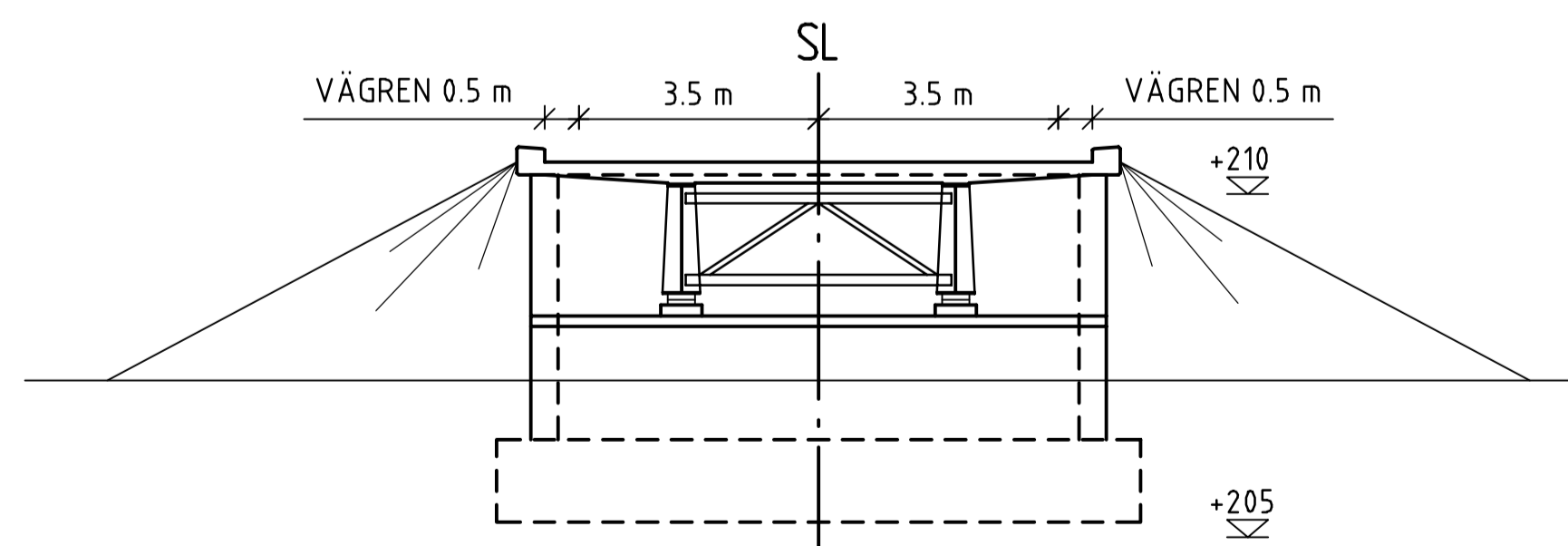
PLAN 1:200



ELEVATION A-A 1:200



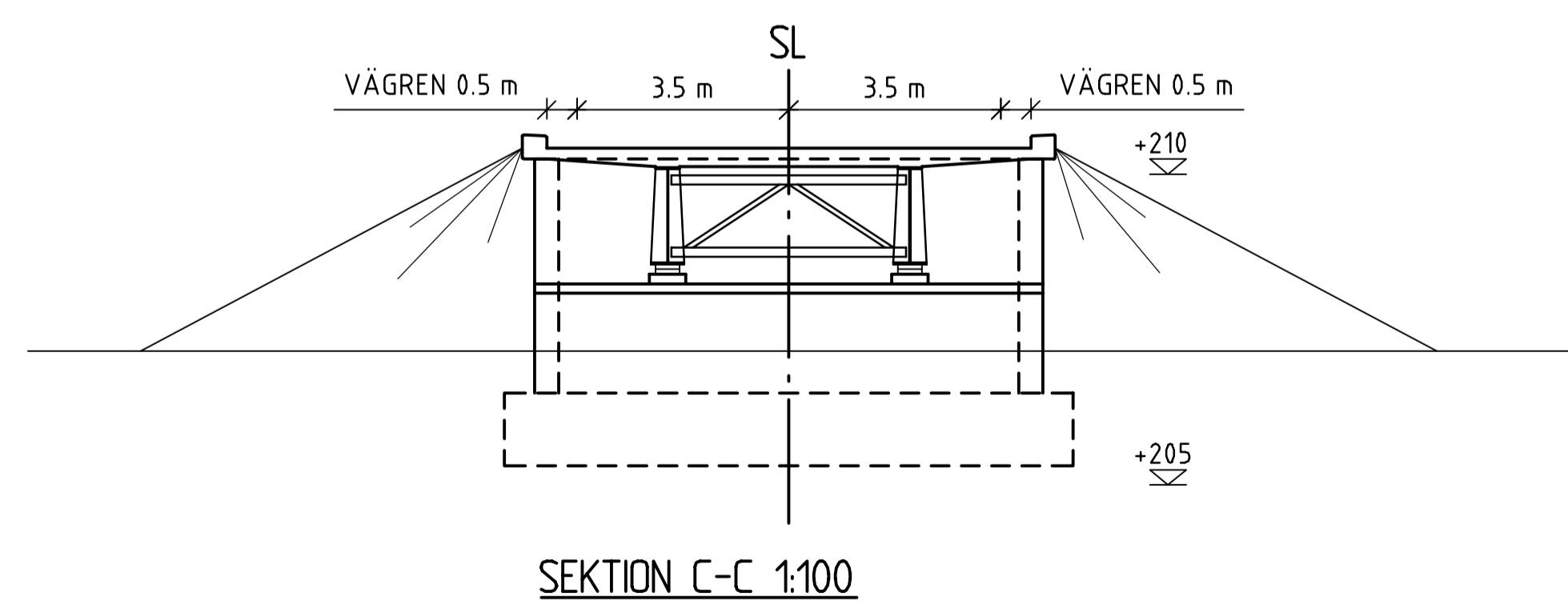
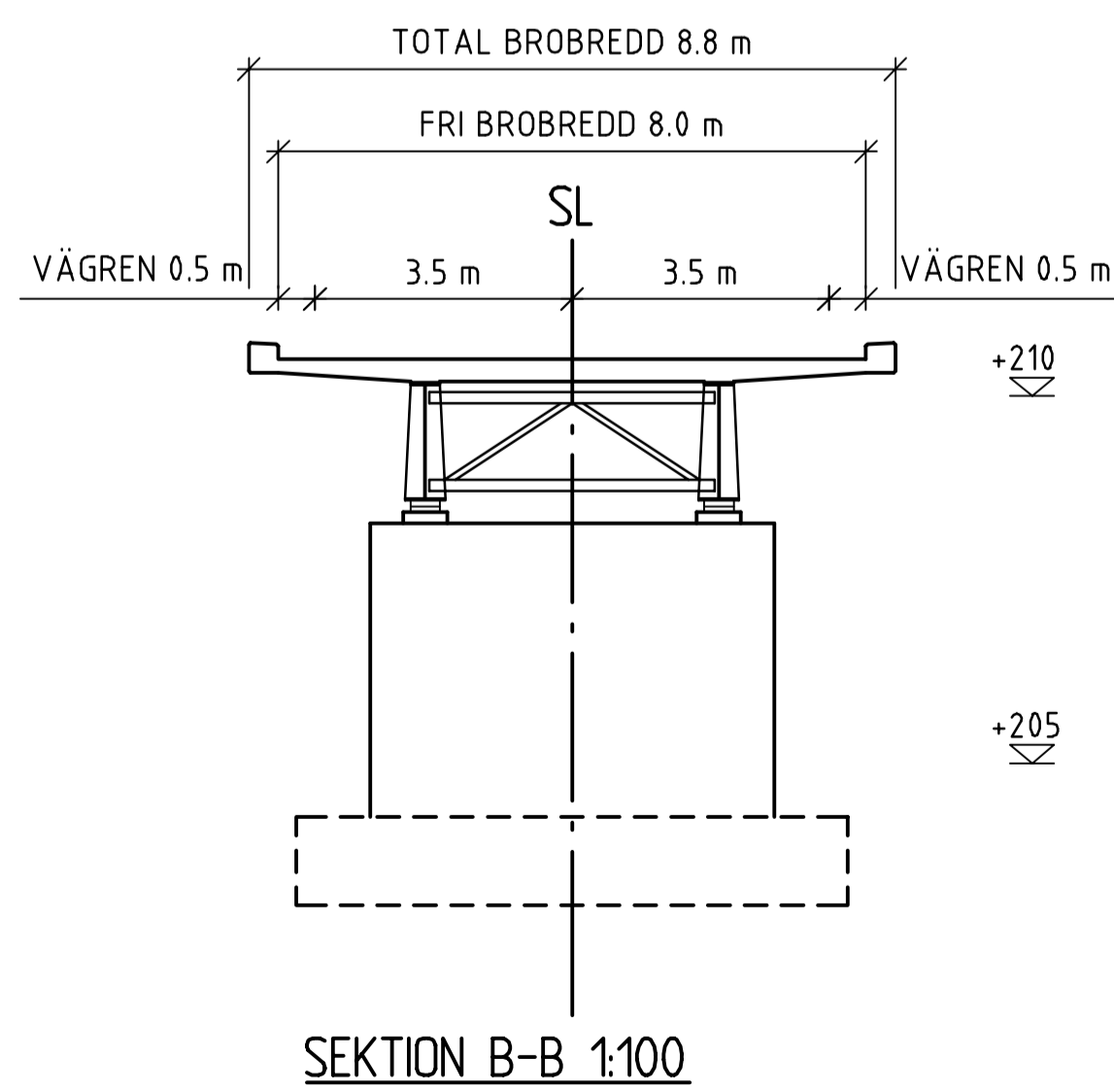
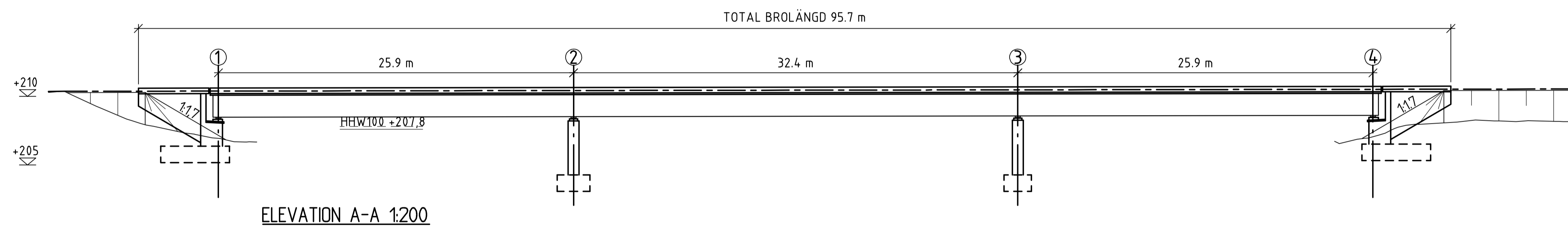
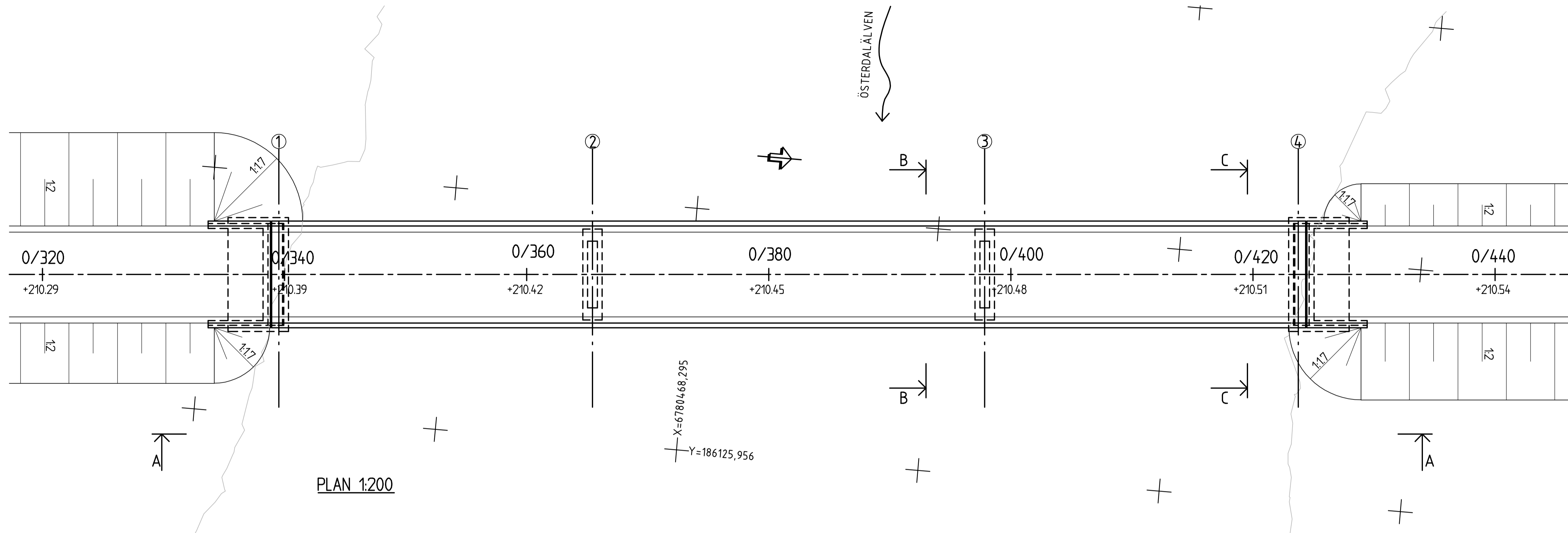
SEKTION B-B 1:100



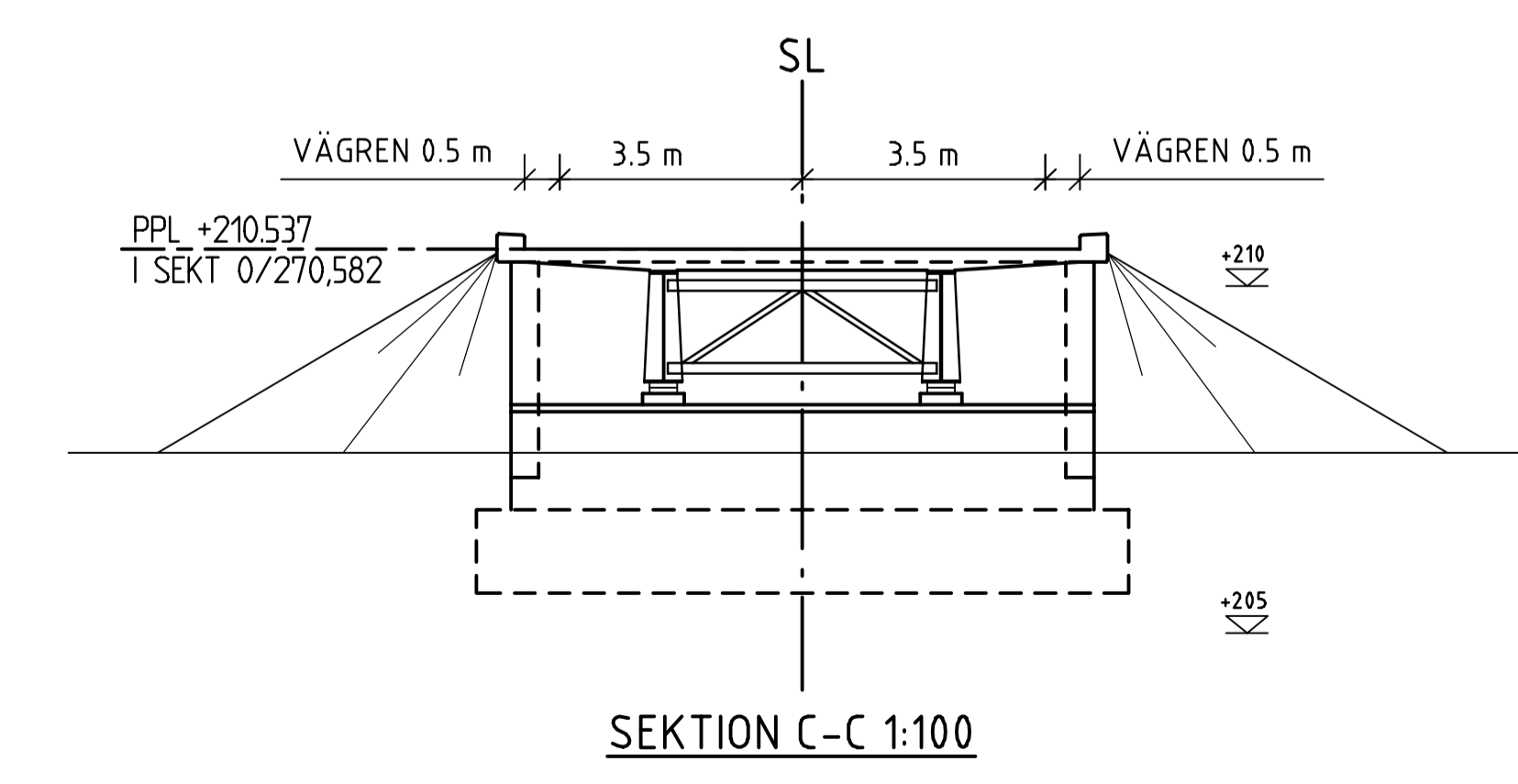
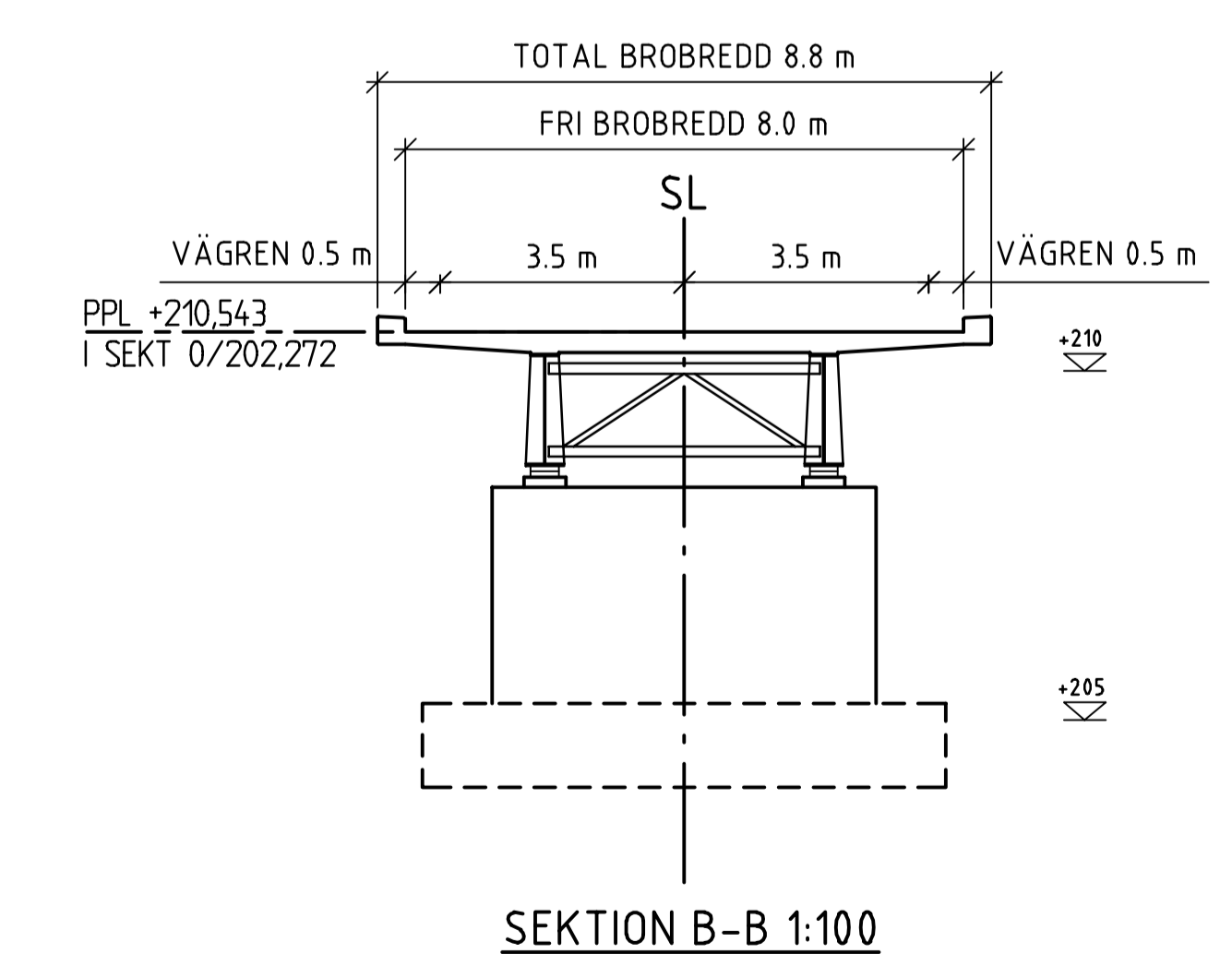
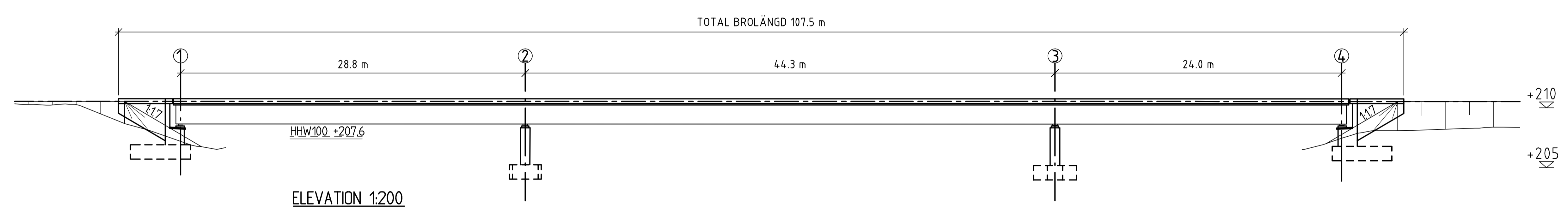
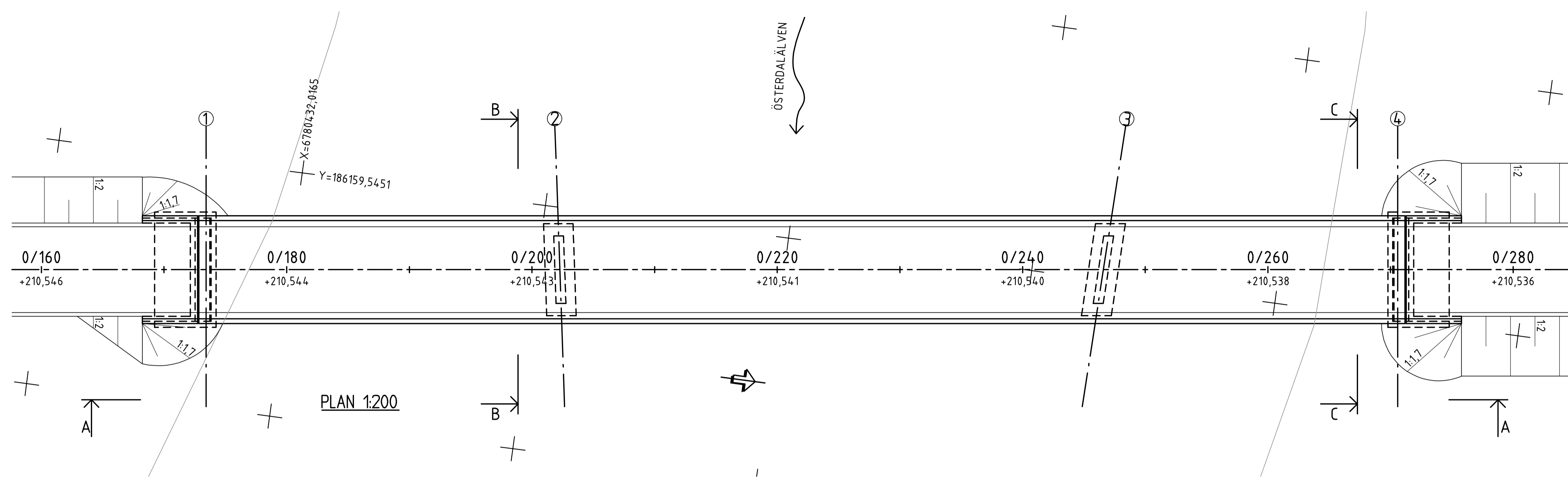
SEKTION C-C 1:100

SAMRÅDSHANDLING
VAL AV LOKALISERINGSALTERNATIV
2017-09-04

SKISS ÖVER BROALTERNATIV A
140K2001



SAMRÅDSHANDLING
VAL AV LOKALISERINGALTERNATIV
2017-09-04
SKISS ÖVER BROALTERNATIV B
140K2002



SAMRÅDSHANDLING
VAL AV LOKALISERINGSLTERNATIV
2017-09-04

SKISS ÖVER BROALTERNATIV C
140K2003