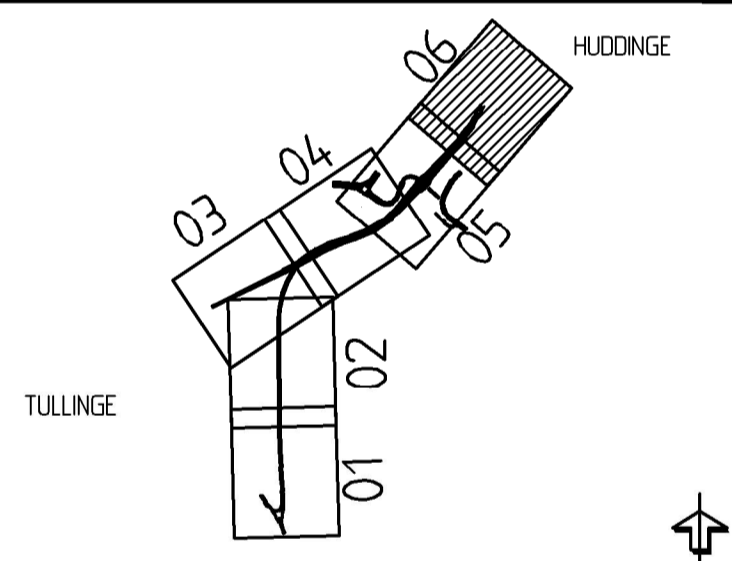


FÖRKLARINGAR

- MARKANSPRÅK**
- GRÄNS FÖR VÄGOMRÅDE
 - AVGRÄNSNINGAR MELLAN OLIKA TYPER AV MARKANSPRÅK
 - V₁ NYTT VÄGOMRÅDE MED VÄGRÄTT
 - V₂ NYTT VÄGOMRÅDE UTAN VÄGRÄTT INOM DETALJPLAN
 - V_i NYTT VÄGOMRÅDE MED INSKRÄNKT VÄGRÄTT
 - T TILLFÄLLIG NYTTJANDERÄTT
 - X X X INDRAGNING AV VÄG FRÅN ALLMÄNT UNDERHÅLL
- T1 - TILLFÄLLIG NYTTJANDERÄTT FÖR BYGGANDE AV VÄG, FÖRBILEDNING AV TRAFIK, FRÅN BYGGSTART OCH 36 MÅNADER FRAMÅT.
T2 - TILLFÄLLIG NYTTJANDERÄTT FÖR ETABLERING, BYGGVÄGAR OCH UPLAGSATOR FRÅN BYGGSTART OCH 36 MÅNADER FRAMÅT.
T3 - TILLFÄLLIG NYTTJANDERÄTT FÖR OMBYGGNAD AV SERVICEVÄG, FRÅN BYGGSTART OCH 36 MÅNADER FRAMÅT.
T4 - TILLFÄLLIG NYTTJANDERÄTT FÖR ETABLERING, BYGGVÄG OCH UPLAGSATOR, FÅR NYTTJAS SAMMANHÄNGANDE I 6 MÅNADER UNDER BYGGNADSTIDEN.
- VERKSAMHETER/ÅTGÄRDER SOM UNDANTAS FRÅN FÖRBUD ENLIGT MILJÖBALKEN**
- SKYLDIGHETEN ATT GÖRA ANMÄLAN FÖR SAMRÅD ENLIGT 12:4 MB GÄLLER INTE FÖR DE VERKSAMHETER OCH ÅTGÄRDER SOM BEHOVS FÖR ATT BYGGA VÄGEN OCH SOM FASTSTÄLLS OCH INGÅR I VÄGOMRÅDE FÖR ALLMÄN VÄG ELLER OMRÅDE FÖR TILLFÄLLIG NYTTJANDERÄTT
- SKYDDSGÄRDAR OCH FÖRSIKTIGHETSMÅTT**
- MÄRKING AV SKYDDSGÄRD
 - Sk1 DAGVATTENHANTERING, FÖRÖRJNINGSMAGASIN, RENING OCH HAVERISKYDD
 - Sk2 ERBJUDNA BULLERSKYDDSGÄRDAR UTANFÖR VÄGOMRÅDE
- INSKRÄNKT VÄGRÄTT**
- V_i INSKRÄNKHETEN AVSER YTA UNDER BRO, BROSTÖD OCH LANDFASTE FASTSTÄLLS EJ
- ÖVRIGA BETECKNINGAR PÅ PLANKARTAN**
- 170.52 170.52 NY VÄG, VÄGBANEKANTER
 - 0/000 LÄNGDMÄTNING OCH HÖJDSÄTTNING
 - KOMMUNGRÄNS
 - FASTIGHETSGRÄNS
 - KVARTERSTRAKTGRÄNS
 - TRAKTGRÄNS
 - NY KONSTRUKTION
 - FÖRSLAGEN VÄGTRUMMA
 - FRAMTIDA SPÅR - OSÄKERT LÄGE



TYP AV PLAN		VÄGPLAN	
GRANSKNINGSSTATUS / SYFTE			
HANDLINGSTYP			
FASTSTÄLLESEHANDLING		LEVERANS / ÄNDRINGS-PM	
DATUM		2019-04-09	
OBJEKT			
VÄG 226/571			
PÅLAMALMSVÄGEN - TPL HÖGSKOLAN			
DELOMRÅDE / BANDEL			
4 TPL HUDDINGE - TPL FLAGGPLAN			
ANLÄGGNINGDEL			
400 GEMENSAMT			
OBJEKTNUMMER / KM		KONSTRUKTIONNUMMER	
138902_100895			
BESTÄLLARE		LEVERANTÖR	
TRAFIKVERKET		WSP	
SKAPAD AV		UPPDRAGSGNUMMER	
L. LUNDHOLM		10198751	
GODKÄND AV		AVDELNING	
H. JOHANSSON			
RITNINGSTYP			
PLAN			
TEKNIKOMRÅDE / INNEHÅLL			
VÄGUTFORMNING OCH TRAFIK			
BESKRIVNING			
PLANKARTOR			
KM 9/100 - 9/218			
SKALA	FORMAT	FÖRVALTNINGSNUMMER	
1:1000	A1		
RITNINGSGRUPP	BLAD	NÄSTA BLAD	BET
400T9306	06		

