

FÖRKLARINGAR

- MARKANSPRÅK**
- GRÄNS FÖR VÄGOMRÅDE
 - AVGRÄNSNINGAR MELLAN OLIKA TYPER AV MARKANSPRÅK
 - V₁ NYTT VÄGOMRÅDE MED VÄGRÄTT
 - V₂ NYTT VÄGOMRÅDE UTAN VÄGRÄTT INOM DETALJPLAN
 - V_i NYTT VÄGOMRÅDE MED INSKRÄNKT VÄGRÄTT
 - T TILLFÄLLIG NYTTJANDERÄTT
 - X X X INDRAGNING AV VÄG FRÅN ALLMÄNT UNDERHÅLL

- T1 - TILLFÄLLIG NYTTJANDERÄTT FÖR BYGGANDE AV VÄG, FÖRBILDNING AV TRAFIK, FRÅN BYGGSTART OCH 36 MÅNADER FRAMÅT.
- T2 - TILLFÄLLIG NYTTJANDERÄTT FÖR ETABLERING, BYGGVÄG OCH UPPLAGSYTOR FRÅN BYGGSTART OCH 36 MÅNADER FRAMÅT.
- T3 - TILLFÄLLIG NYTTJANDERÄTT FÖR OMBYGGNAD AV SERVICEVÄG, FRÅN BYGGSTART OCH 36 MÅNADER FRAMÅT.
- T4 - TILLFÄLLIG NYTTJANDERÄTT FÖR ETABLERING, BYGGVÄG OCH UPPLAGSYTOR, FÅR NYTTJAS SAMMANHÄNGANDE I 6 MÅNADER UNDER BYGGNADSTIDEN.

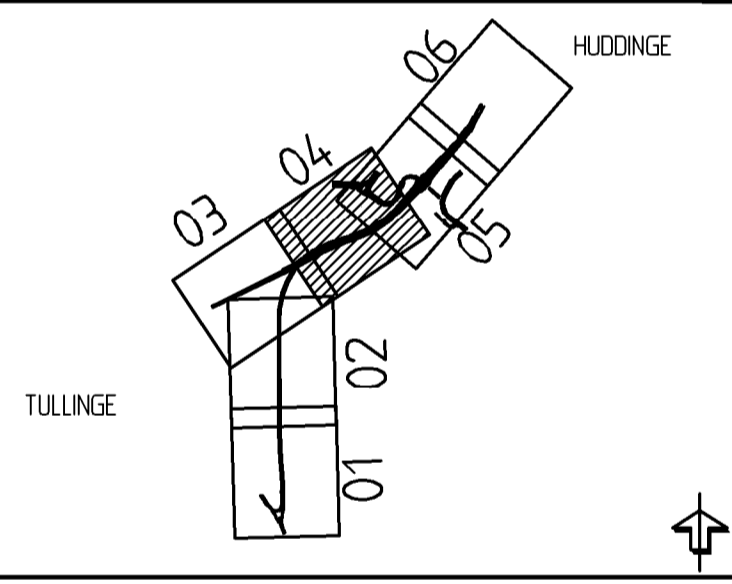
VERKSAMHETER/ÅTGÄRDER SOM UNDANTAS FRÅN FÖRBUD ENLIGT MILJÖBALKEN
 - SKYLDIGHETEN ATT GÖRA ANMÄLAN FÖR SAMRÅD ENLIGT 12:4 MB GÄLLER INTE FÖR DE VERKSAMHETER OCH ÅTGÄRDER SOM BEHOVS FÖR ATT BYGGA VÄGEN OCH SOM FASTSTÄLLS OCH INGÅR I VÄGOMRÅDE FÖR ALLMÄN VÄG ELLER OMRÅDE FÖR TILLFÄLLIG NYTTJANDERÄTT

- SKYDDSÅTGÄRDER OCH FÖRSIKTIGHETSMÅTT**
- Sk1 DAGVATTENHANTERING, FÖRÖRJNINGSMAGASIN, RENING OCH HAVERISKYDD
 - Sk2 ERBJUDNA BULLERSKYDDSÅTGÄRDER UTANFÖR VÄGOMRÅDE

- INSKRÄNKT VÄGRÄTT**
- V_i INSKRÄNKHETEN AVSER YTA UNDER BRO, BRÖSTÖD OCH LANDFASTE FASTSTÄLLS EJ

ÖVRIGA BETECKNINGAR PÅ PLANKARTAN

- 170.52 NY VÄG, VÄGBANEKANTER
- 0/000 LÄNGDMÄTNING OCH HÖJDSÄTTNING
- + KOMMUNGRÄNS
- FASTIGHETSGRÄNS
- KVARTERSTRAKTGRÄNS
- TRAKTGRÄNS
- NY KONSTRUKTION
- FÖRSLAGEN VÄGTRUMMA
- FRAMTIDA SPÅR - OSÄKERT LÄGE



VÄGPLAN

GRANSKNINGSSTATUS / SYFTE	
HANDLINGSTYP FASTSTÄLLELSEHANDLING	
DATUM 2019-04-09	LEVERANS / ÄNDRINGS-PM
OBJEKT VÄG 226/571 PÅLAMALMSVÄGEN - TPL HÖGSKOLAN	
DELOMRÅDE / BANDEL 4 TPL HUDDINGE - TPL FLAGGPLAN	
ANLÄGGNINGDEL 400 GEMENSAMT	
OBJEKTNUMMER / KM 138902_100895	KONSTRUKTIONNUMMER
BESTÄLLARE TRAFIKVERKET	LEVERANTÖR WSP
SKAPAD AV L. LUNDHOLM	UPPRAGSNUMMER 10198751
GOCKÄND AV H. JOHANSSON	AVDELNING
RITNINGSTYP PLAN	
TEKNIKOMRÅDE / INNEHÅLL VÄGUTFORMNING OCH TRAFIK	
BESKRIVNING PLANKARTOR KM 8/020-8/580	
SKALA 1:1000	FORMAT A1
FÖRVALTNINGSNUMMER	
RITNINGSNUMMER 400T9304	BLAD 04
	NÄSTA BLAD 05
	BET

