

FÖRKLARINGAR

- MARKANSPRÅK**
- GRÄNS FÖR VÄGOMRÅDE
 - AVGRÄNSNINGAR MELLAN OLIKA TYPER AV MARKANSPRÅK
 - V₁ NYTT VÄGOMRÅDE MED VÄGRÄTT
 - V₂ NYTT VÄGOMRÅDE UTAN VÄGRÄTT INOM DETALJPLAN
 - V_i NYTT VÄGOMRÅDE MED INSKRÄNKT VÄGRÄTT
 - T TILLFÄLLIG NYTTJANDERÄTT
 - X X X INDRAGNING AV VÄG FRÅN ALLMÄNT UNDERHÅLL

- T1 - TILLFÄLLIG NYTTJANDERÄTT FÖR BYGGANDE AV VÄG, FÖRBILEDNING AV TRAFIK, FRÅN BYGGSTART OCH 36 MÅNADER FRAMÅT.
- T2 - TILLFÄLLIG NYTTJANDERÄTT FÖR ETABLERING, BYGGVÄG OCH UPPLAGSSTOR FRÅN BYGGSTART OCH 36 MÅNADER FRAMÅT.
- T3 - TILLFÄLLIG NYTTJANDERÄTT FÖR OMBYGGNAD AV SERVICEVÄG, FRÅN BYGGSTART OCH 36 MÅNADER FRAMÅT.
- T4 - TILLFÄLLIG NYTTJANDERÄTT FÖR ETABLERING, BYGGVÄG OCH UPPLAGSSTOR. FÅR NYTTJAS SAMMANHÄNGANDE I 6 MÅNADER UNDER BYGGNADSTIDEN.

VERKSAMHETER/ÅTGÄRDER SOM UNDANTAS FRÅN FÖRBUDET ENLIGT MILJÖBALKEN

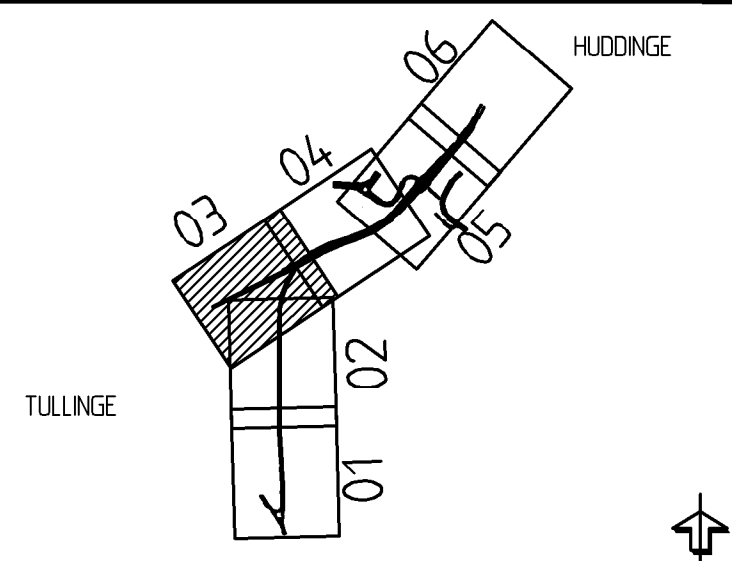
- SKYDDIGHETEN ATT GÖRA ANMÄLAN FÖR SAMRÅD ENLIGT 12:6 MB GÄLLER INTE FÖR DE VERKSAMHETER OCH ÅTGÄRDER SOM BEHOVS FÖR ATT BYGGA VÄGEN OCH SOM FASTSTÄLLS OCH INGÅR I VÄGOMRÅDE FÖR ALLMÄN VÄG ELLER OMRÅDE FÖR TILLFÄLLIG NYTTJANDERÄTT

- SKYDDSÅTGÄRDER OCH FÖRSIKTIGHETSMÅTT**
- Sk1 DAGVATTENHANTERING, FÖRÖRNINGSMAGASIN, RENING OCH HAVERISKYDD
 - Sk2 ERBJUDNA BULLERSKYDDSÅTGÄRDER UTANFÖR VÄGOMRÅDE

INSKRÄNKT VÄGRÄTT

V_i INSKRÄNKHETEN AVSER YTA UNDER BRO, BROSTÖD OCH LANDFASTE FASTSTÄLLS EJ

- ÖVRIGA BETECKNINGAR PÅ PLANKARTAN**
- NY VÄG, VÄGBANEKANTER
 - LÄNGDMÄTNING OCH HÖJDSÄTTNING
 - KOMMUNGRÄNS
 - FASTIGHETSGRÄNS
 - KVARTERSTRÄKTRÄNS
 - TRAKTERGRÄNS
 - NY KONSTRUKTION
 - FÖRSELÄGEN VÄGTRUMMA
 - FRAMTIDA SPÅR - OSÄKERT LÄGE



VÄGPLAN

GRANSKNINGSSTATUS / SYFTE

HANDLINGSTYP
FASTSTÄLLESEHANDLING

DATUM
2019-04-09

OBJEKT
VÄG 226/571

DELOMRÅDE / BANDEL
PÅLAMALMSVÄGEN - TPL HÖGSKOLAN

ANLÄGGNINGDEL
4 TPL HUDDINGE - TPL FLAGGPLAN

OBJEKTNUMMER / KM
138902_100895

BESTÄLLARE
TRAFIKVERKET

SKAPAD AV
L. LUNDHOLM

GODKÄND AV
H. JOHANSSON

RITNINGSTYP
PLAN

TEKNIKOMRÅDE / INNEHÅLL
VÄGUTFORMNING OCH TRAFIK

BESKRIVNING
PLANKARTOR
KM 7/650-8/020

SKALA
1:1000

FORMAT
A1

FÖRVALTNINGSNUMMER
400T9303

FILE: 138902\9303\1_001\Trafik\138902_100895.dwg PLOTTAD: 2019-04-03 12:22:21 AV: ANVANDARE: SEB20099