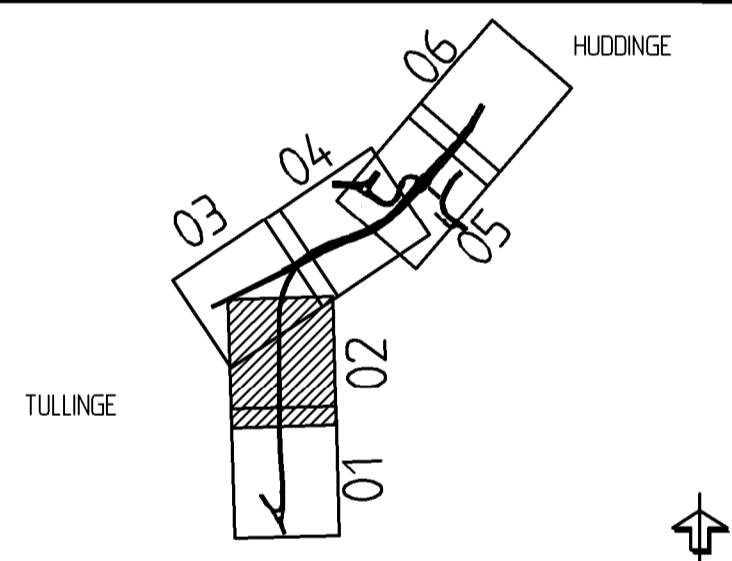


**FÖRKLARINGAR**

- MARKANSPRÅK**
- GRÄNS FÖR VÄGOMRÅDE
  - AVGRÄNSNINGAR MELLAN OLIKA TYPER AV MARKANSPRÅK
  - V<sub>1</sub>** NYTT VÄGOMRÅDE MED VÄGRÄTT
  - V<sub>2</sub>** NYTT VÄGOMRÅDE UTAN VÄGRÄTT INOM DETALJPLAN
  - V<sub>3</sub>** NYTT VÄGOMRÅDE MED INSKRÄNKT VÄGRÄTT
  - T** TILLFÄLLIG NYTTJANDERÄTT
  - ✕ ✕ ✕ INDRAGNING AV VÄG FRÅN ALLMÄNT UNDERHÅLL
  - T1 - TILLFÄLLIG NYTTJANDERÄTT FÖR BYGGANDE AV VÄG, FÖRBILDENING AV TRAFIK, FRÅN BYGGSTART OCH 36 MÅNADER FRAMÅT.
  - T2 - TILLFÄLLIG NYTTJANDERÄTT FÖR ETABLERING, BYGGVÄG OCH UPPLAGSSTOR FRÅN BYGGSTART OCH 36 MÅNADER FRAMÅT.
  - T3 - TILLFÄLLIG NYTTJANDERÄTT FÖR OMBYGGNAD AV SERVICEVÄG, FRÅN BYGGSTART OCH 36 MÅNADER FRAMÅT.
  - T4 - TILLFÄLLIG NYTTJANDERÄTT FÖR ETABLERING, BYGGVÄG OCH UPPLAGSSTOR, FÅR NYTTJAS SAMMANHÄNGANDE I 6 MÅNADER UNDER BYGGNADSTIDEN.
  - VERKSAMHETER/ÅTGÄRDER SOM UNDANTAS FRÅN FÖRBUD ENLIGT MILJÖBALKEN
  - SKYLDIGHETEN ATT GÖRA ANMÄLAN FÖR SAMRÅD ENLIGT 12:4 MB GÄLLER INTE FÖR DE VERKSAMHETER OCH ÅTGÄRDER SOM BEHOVS FÖR ATT BYGGA VÄGEN OCH SOM FASTSTÄLLS OCH INGÅR I VÄGOMRÅDE FÖR ALLMÄN VÄG ELLER OMRÅDE FÖR TILLFÄLLIG NYTTJANDERÄTT
  - SKYDDSGÄRDER OCH FÖRSIKTIGHETSMÅTT**
  - MÄRKNING AV SKYDDSGÄRD
  - Sk1 DAGVATTENHANTERING, FÖRÖRNINGSMAGASIN, RENING OCH HAVERISKYDD
  - Sk2 ERBJUDNA BULLERSKYDDSGÄRDER UTANFÖR VÄGOMRÅDE
  - INSKRÄNKT VÄGRÄTT**
  - Vi1 INSKRÄNKHETEN AVSER YTA UNDER BRO, BROSTÖD OCH LANDFASTE FASTSTÄLLS EJ
  - ÖVRIGA BETECKNINGAR PÅ PLANKARTAN**
  - 170.52 170.52 NY VÄG, VÄGBANEKANTER  
0/000 LÄNGDMÄTNING OCH HÖJDSÄTTNING
  - KOMMUNGRÄNS
  - - - FASTIGHETSGRÄNS
  - - - KVARTERSTRAKTGRÄNS
  - - - TRAKTGRÄNS
  - - - NY KONSTRUKTION
  - - - FÖRSLAGEN VÄGTRUMMA
  - - - FRAMTIDA SPÅR - OSÄKERT LÄGE



TYP AV PLAN		<b>VÄGPLAN</b>	
GRANSKNINGSSTATUS / SYFTE			
HANDLINGSTYP			
<b>FASTSTÄLLESEHANDLING</b>		LEVERANS / ÄNDRINGS-PM	
DATUM		2019-04-09	
OBJEKT			
VÄG 226/571			
PÅLAMALMSVÄGEN - TPL HÖGSKOLAN			
DELOMRÅDE / BANDEL			
7 CPL PÅLAMALMSV - TPL PÅDALEN			
ANLÄGGNINGSDI			
700 GEMENSAMT			
OBJEKTNUMMER / KM		KONSTRUKTIONNUMMER	
138902_100895			
BESTÄLLARE		LEVERANTÖR	
TRAFIKVERKET		WSP	
SKAPAD AV		UPPRAGSNUMMER	
L. LUNDHOLM		10198751	
GODKÄND AV		AVDELNING	
H. JOHANSSON			
RITNINGSTYP			
PLAN			
TEKNIKOMRÅDE / INNEHÅLL			
VÄGUTFORMNING OCH TRAFIK			
BESKRIVNING			
PLANKARTOR			
KM 7/100-7/650			
SKALA	FORMAT	FÖRVALTNINGSNUMMER	
1:1000	A1		
RITNINGSNUMMER	BLAD	NÄSTA BLAD	BET
700T9302	02	03	

