

FÖRKLARINGAR

- MARKANSPRÅK**
- GRÄNS FÖR VÄGOMRÅDE
 - AVGRÄNSNINGAR MELLAN OLIKA TYPER AV MARKANSPRÅK
 - V₁ NYTT VÄGOMRÅDE MED VÄGRÄTT
 - V₂ NYTT VÄGOMRÅDE UTAN VÄGRÄTT INOM DETALJPLAN
 - V_i NYTT VÄGOMRÅDE MED INSKRÄNKT VÄGRÄTT
 - T TILLFÄLLIG NYTTJANDERÄTT
 - X X X INDRAGNING AV VÄG FRÅN ALLMÄNT UNDERHÅLL

- T1 - TILLFÄLLIG NYTTJANDERÄTT FÖR BYGGANDE AV VÄG, FÖRBILEDNING AV TRAFIK, FRÅN BYGGSTART OCH 36 MÅNADER FRAMÅT.
- T2 - TILLFÄLLIG NYTTJANDERÄTT FÖR ETABLERING, BYGGVÅGAR OCH UPPLAGSATOR FRÅN BYGGSTART OCH 36 MÅNADER FRAMÅT.
- T3 - TILLFÄLLIG NYTTJANDERÄTT FÖR OMBYGGNAD AV SERVICEVÄG, FRÅN BYGGSTART OCH 36 MÅNADER FRAMÅT.
- T4 - TILLFÄLLIG NYTTJANDERÄTT FÖR ETABLERING, BYGGVÅG OCH UPPLAGSATOR. FÅR NYTTJAS SAMMANHÄNGANDE I 6 MÅNADER UNDER BYGGNADSTIDEN.

VERKSAMHETER/ÅTGÄRDER SOM UNDANTAS FRÅN FÖRBUD ENLIGT MILJÖBALKEN
 - SKYLDIGHETEN ATT GÖRA ANMÄLAN FÖR SAMRÅD ENLIGT 12:6 MB GÄLLER INTE FÖR DE VERKSAMHETER OCH ÅTGÄRDER SOM BEHOVS FÖR ATT BYGGA VÄGEN OCH SOM FASTSTÄLLS OCH INGÅR I VÄGOMRÅDE FÖR ALLMÄN VÄG ELLER OMRÅDE FÖR TILLFÄLLIG NYTTJANDERÄTT

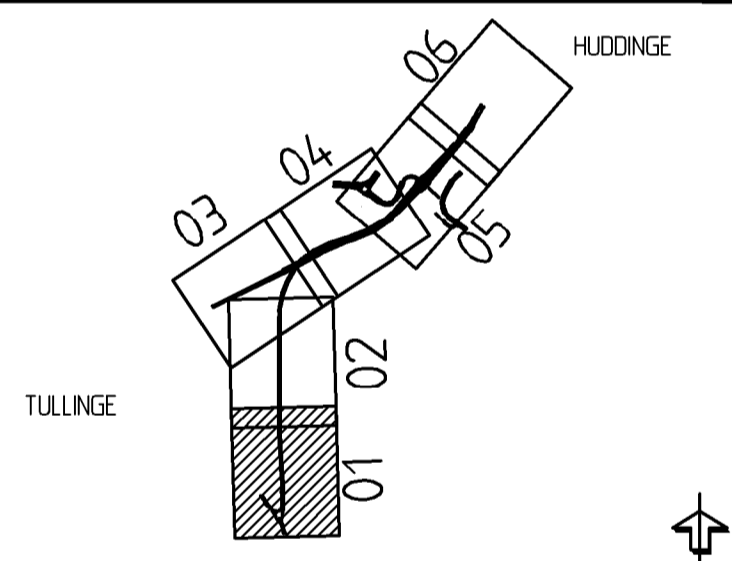
- SKYDDÅTGÄRDER OCH FÖRSIKTIGHETSMÅTT**
- MÄRKING AV SKYDDÅTGÄRD
 - Sk1 DAGVATTENHANTERING, FÖRÖRNINGSMAGASIN, RENING OCH HAVERISKYDD
 - Sk2 ERBJUDNA BULLERSKYDDÅTGÄRDER UTANFÖR VÄGOMRÅDE

INSKRÄNKT VÄGRÄTT

V_i INSKRÄNKHETEN AVSER YTA UNDER BRO, BRÖSTÖD OCH LANDFASTE FASTSTÄLLS EJ

ÖVRIGA BETECKNINGAR PÅ PLANKARTAN

- 170.52 NY VÄG, VÄGBANEKANTER
- 0.000 LÄNGDMÄTNING OCH HÖJDSÄTTNING
- KOMMUNGRÄNS
- - - FASTIGHETSGRÄNS
- - - KVARTERSTRAKTGRÄNS
- - - TRAKTGRÄNS
- - - NY KONSTRUKTION
- - - FÖRSLAGEN VÄGTRUMMA
- - - FRAMTIDA SPÅR - OSÄKERT LÄGE



TYP AV PLAN

VÄGPLAN

HANDLINGSTYP

FASTSTÄLLELSEHANDLING

DATUM: 2019-04-09 LEVERANS / ÄNDRINGS.PM

OBJEKT: VÄG 226/571 PÅLAMALMSVÄGEN - TPL HÖGSKOLAN

DELOMRÅDE / BANDEL: 7 CPL PÅLAMALMSV - TPL PÅDALEN

ANLÄGGNINGDEL: 700 GEMENSAMT

OBJEKTNUMMER / KM: 138902_100895 KONSTRUKTIONNUMMER

BESTÄLLARE: TRAFIKVERKET LEVERANTÖR: WSP

SKAPAD AV: L. LUNDHOLM UPPDRAGSNUMMER: 10198751

GODKÄND AV: H. JOHANSSON AVDELNING

RITNINGSTYP: PLAN

TEKNIKOMRÅDE / INNEHÅLL: VÄGUTFORMNING OCH TRAFIK

BESKRIVNING: PLANKARTOR KM 6/600-7/100

SKALA: 1:1000 FORMAT: A1 FÖRVALTNINGSNUMMER: 700T9301 BLAD: 01 NÄSTA BLAD: 02 BET: