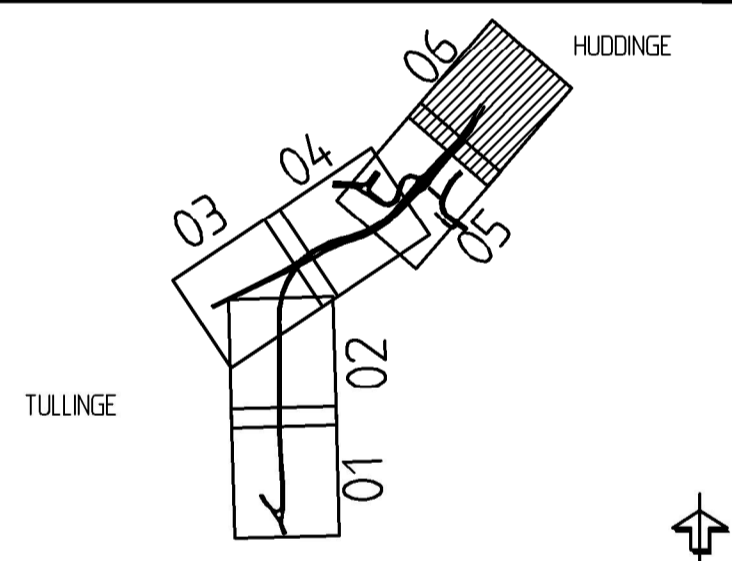


**FÖRKLARINGAR**

- MARKANSPRÅK**
- GRÄNS FÖR VÄGOMRÅDE
  - AVGRÄNSNINGAR MELLAN OLIKA TYPER AV MARKANSPRÅK
  - V<sub>1</sub> NYTT VÄGOMRÅDE MED VÄGRÄTT
  - V<sub>2</sub> NYTT VÄGOMRÅDE UTAN VÄGRÄTT INOM DETALJPLAN
  - V<sub>i</sub> NYTT VÄGOMRÅDE MED INSKRÄNKT VÄGRÄTT
  - T TILLFÄLLIG NYTTJANDERÄTT
  - X X X INDRAGNING AV VÄG FRÅN ALLMÄNT UNDERHÅLL
- T1 - TILLFÄLLIG NYTTJANDERÄTT FÖR BYGGANDE AV VÄG, FÖRBILDNING AV TRAFIK, FRÅN BYGGSTART OCH 36 MÅNADER FRAMÅT.  
T2 - TILLFÄLLIG NYTTJANDERÄTT FÖR ETABLERING, BYGGVÄG OCH UPPLAGSYTOR FRÅN BYGGSTART OCH 36 MÅNADER FRAMÅT.  
T3 - TILLFÄLLIG NYTTJANDERÄTT FÖR OMBYGGNAD AV SERVICEVÄG, FRÅN BYGGSTART OCH 36 MÅNADER FRAMÅT.  
T4 - TILLFÄLLIG NYTTJANDERÄTT FÖR ETABLERING, BYGGVÄG OCH UPPLAGSYTOR, FÅR NYTTJAS SAMMANHÄNGANDE I 6 MÅNADER UNDER BYGGNADSTIDEN.
- VERKSAMHETER/ÅTGÄRDER SOM UNDANTAS FRÅN FÖRBUD ENLIGT MILJÖBALKEN**
- SKYLDIGHETEN ATT GÖRA ANMÄLAN FÖR SAMRÅD ENLIGT 12:6 MB GÄLLER INTE FÖR DE VERKSAMHETER OCH ÅTGÄRDER SOM BEHOVS FÖR ATT BYGGA VÄGEN OCH SOM FASTSTÄLLS OCH INGÅR I VÄGOMRÅDE FÖR ALLMÄN VÄG ELLER OMRÅDE FÖR TILLFÄLLIG NYTTJANDERÄTT
- SKYDDSÅTGÄRDER OCH FÖRSIKTIGHETSMÅTT**
- MÄRKING AV SKYDDSÅTGÄRD
  - Sk1 DAGVATTENHANTERING, FÖRÖRNINGSMAGASIN, RENING OCH HAVERISKYDD
  - Sk2 ERBJUDNA BULLERSKYDDSÅTGÄRDER UTANFÖR VÄGOMRÅDE
- INSKRÄNKT VÄGRÄTT**
- V<sub>i</sub> INSKRÄNKHETEN AVSER YTA UNDER BRO, BROSTÖD OCH LANDFASTE FASTSTÄLLS EJ
- ÖVRIGA BETECKNINGAR PÅ PLANKARTAN**
- 17052 17052 NY VÄG, VÄGBANEKANTER
  - 0/000 LÄNGDMÄTNING OCH HÖJDSÄTTNING
  - KOMMUNGRÄNS
  - FASTIGHETSGRÄNS
  - KVARTERSTRAKTGRÄNS
  - TRAKTGRÄNS
  - NY KONSTRUKTION
  - FÖRSLAGEN VÄGTRUMMA
  - FRAMTIDA SPÅR - OSÄKERT LÄGE



TYP AV PLAN		<b>VÄGPLAN</b>	
GRANSKNINGSSTATUS / SYFTE		<b>GODKÄND</b>	
HANDLINGSTYP		<b>GRANSKNINGSHANDLING</b>	
DATUM	2018-12-12	LEVERANS / ANDRINGS-PM	
OBJEKT	VÄG 226/571	KONSTRUKTIONSNUMMER	
DELOMRÅDE / BANDEL		4 TPL HUDDINGE TILL TPL FLAGGPLAN	
ANLÄGGNINGDEL		400 GEMENSAMT	
OBJEKTNUMMER / KM	138902_100895	KONSTRUKTIONSNUMMER	
BESTÄLLARE	TRAFIKVERKET	LEVERANTÖR	WSP
SKAPAD AV	LARS LUNDHOLM	UPPRÄGGSNUMMER	10198751
GODKÄND AV	HENRIK JOHANSSON	AVDELNING	
RITNINGSTYP		PLAN	
TEKNIKOMRÅDE / INNEHÅLL		VÄGUTFORMNING OCH TRAFIK	
BESKRIVNING		PLANKARTOR	
		KM 9/100 - 9/218	
SKALA	1:1000	FORMAT	A1
RITNINGSNUMMER	400T9306	FÖRVALTNINGSNUMMER	
		BLAD	06
		NÄSTA BLAD	BET

