

FÖRKLARINGAR

- MARKANSPRÅK**
- GRÄNS FÖR VÄGOMRÅDE
 - AVGRÄNSNINGAR MELLAN OLIKA TYPER AV MARKANSPRÅK
 - V₁ NYTT VÄGOMRÅDE MED VÄGRÄTT
 - V₂ NYTT VÄGOMRÅDE UTAN VÄGRÄTT INOM DETALJPLAN
 - V_i NYTT VÄGOMRÅDE MED INSKRÄNKT VÄGRÄTT
 - T TILLFÄLLIG NYTTJANDERÄTT
 - X X X INDRAGNING AV VÄG FRÅN ALLMÄNT UNDERHÅLL

- T1 - TILLFÄLLIG NYTTJANDERÄTT FÖR BYGGANDE AV VÄG, FÖRBILDNING AV TRAFIK, FRÅN BYGGSTART OCH 36 MÅNADER FRAMÅT.
- T2 - TILLFÄLLIG NYTTJANDERÄTT FÖR ETABLERING, BYGGVÄG OCH UPPLAGSYTOR FRÅN BYGGSTART OCH 36 MÅNADER FRAMÅT.
- T3 - TILLFÄLLIG NYTTJANDERÄTT FÖR OMBYGGNAD AV SERVICEVÄG, FRÅN BYGGSTART OCH 36 MÅNADER FRAMÅT.
- T4 - TILLFÄLLIG NYTTJANDERÄTT FÖR ETABLERING, BYGGVÄG OCH UPPLAGSYTOR. FÅR NYTTJAS SAMMANHÄNGANDE I 6 MÅNADER UNDER BYGGNADSTIDEN.

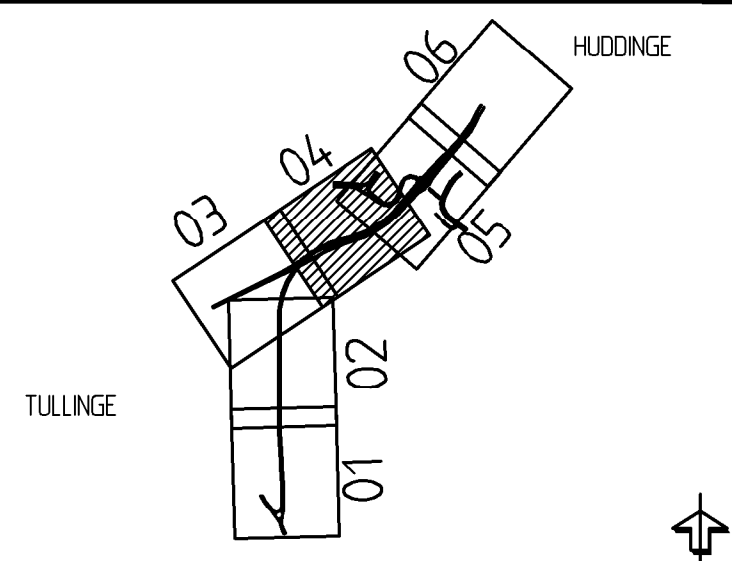
VERKSAMHETER/ÅTGÄRDER SOM UNDANTAS FRÅN FÖRBUD ENLIGT MILJÖBALKEN
 - SKYLDIGHETEN ATT GÖRA ANMÄLAN FÖR SAMRÅD ENLIGT 12:6 MB GÄLLER INTE FÖR DE VERKSAMHETER OCH ÅTGÄRDER SOM BEHOVS FÖR ATT BYGGA VÄGEN OCH SOM FASTSTÄLLS OCH INGÅR I VÄGOMRÅDE FÖR ALLMÄN VÄG ELLER OMRÅDE FÖR TILLFÄLLIG NYTTJANDERÄTT

- SKYDDSÅTGÄRDER OCH FÖRSIKTIGHETSMÅTT**
- Sk1 DAGVATTENHANTERING, FÖRÖRJNINGSMAGASIN, RENING OCH HAVERISKYDD
 - Sk2 ERBJUDNA BULLERSKYDDSÅTGÄRDER UTANFÖR VÄGOMRÅDE

- INSKRÄNKT VÄGRÄTT**
- V_i INSKRÄNKTHETEN AVSER YTA UNDER BRO, BRÖSTÖD OCH LANDFASTE FASTSTÄLLS EJ

ÖVRIGA BETECKNINGAR PÅ PLANKARTAN

- 170.52 NY VÄG, VÄGBANEKANTER
- 0/000 LÄNGDMÄTNING OCH HÖJDSÄTTNING
- + KOMMUNGRÄNS
- FASTIGHETSGRÄNS
- KVARTERSTRAKTGRÄNS
- TRAKTGRÄNS
- NY KONSTRUKTION
- FÖRSELAGEN VÄGTRUMMA
- FRAMTIDA SPÅR - OSÄKERT LÄGE



VÄGPLAN
GODKÄND
GRANSKNINGSHANDLING

GRANSKNINGSSTATUS / SYFTE		GRANSKNINGSHANDLING	
HANDLINGSTYP		GRANSKNINGSHANDLING	
DATUM	2018-12-12	LEVERANS / ANDRINGS-PM	
OBJEKT	VÄG 226/571	KONSTRUKTIONSNUMMER	
DELOMRÅDE / BANDEL	DEL AV FÖRBIFART TULLINGE	LEVERANTÖR	
ANLÄGGNINGSDEL	4 TPL HUDDINGE TILL TPL FLAGGPLAN	TRAFIKVERKET	
OBJEKTNUMMER / KM	400 GEMENSAMT	WSP	
BESTÄLLARE	138902_100895	UPPRAGSNUMMER	10198751
GODKÄND AV	LARS LUNDHOLM	AVDELNING	
RITNINGSTYP	PLAN	SKALA	1:1000
TEKNIKOMRÅDE / INNEHÅLL	VÄGUTFORMNING OCH TRAFIK	FORMAT	A1
BESKRIVNING	PLANKARTOR	FÖRVALTNINGSNUMMER	
	KM 8/020-8/580	BLAD	04
		NÄSTA BLAD	05
		BET	

