

FÖRKLARINGAR

- MARKANSPRÅK**
- GRÄNS FÖR VÄGOMRÅDE
 - AVGRÄNSNINGAR MELLAN OLIKA TYPER AV MARKANSPRÅK
 - V₁** NYTT VÄGOMRÅDE MED VÄGRÄTT
 - V₂** NYTT VÄGOMRÅDE UTAN VÄGRÄTT INOM DETALJPLAN
 - V_i** NYTT VÄGOMRÅDE MED INSKRÄNKT VÄGRÄTT
 - T** TILLFÄLLIG NYTTJANDERÄTT
 - ✕ ✕ ✕ INDRAGNING AV VÄG FRÅN ALLMÄNT UNDERHÅLL

- T1 - TILLFÄLLIG NYTTJANDERÄTT FÖR BYGGANDE AV VÄG, FÖRBILDNING AV TRAFIK, FRÅN BYGGSTART OCH 36 MÅNADER FRAMÅT.
- T2 - TILLFÄLLIG NYTTJANDERÄTT FÖR ETABLERING, BYGGVÄG OCH UPPLAGSYTOR FRÅN BYGGSTART OCH 36 MÅNADER FRAMÅT.
- T3 - TILLFÄLLIG NYTTJANDERÄTT FÖR OMBYGGNAD AV SERVICEVÄG, FRÅN BYGGSTART OCH 36 MÅNADER FRAMÅT.
- T4 - TILLFÄLLIG NYTTJANDERÄTT FÖR ETABLERING, BYGGVÄG OCH UPPLAGSYTOR, FÅR NYTTJAS SAMMANHÄNGANDE I 6 MÅNADER UNDER BYGGNADSTIDEN.

VERKSAMHETER/ÅTGÄRDER SOM UNDANTAS FRÅN FÖRBUD ENLIGT MILJÖBALKEN

- SKYDDIGHETEN ATT GÖRA ANMÄLAN FÖR SAMRÅD ENLIGT 12:6 MB GÄLLER INTE FÖR DE VERKSAMHETER OCH ÅTGÄRDER SOM BEHOVS FÖR ATT BYGGA VÄGEN OCH SOM FASTSTÄLLS OCH INGÅR I VÄGOMRÅDE FÖR ALLMÄN VÄG ELLER OMRÅDE FÖR TILLFÄLLIG NYTTJANDERÄTT

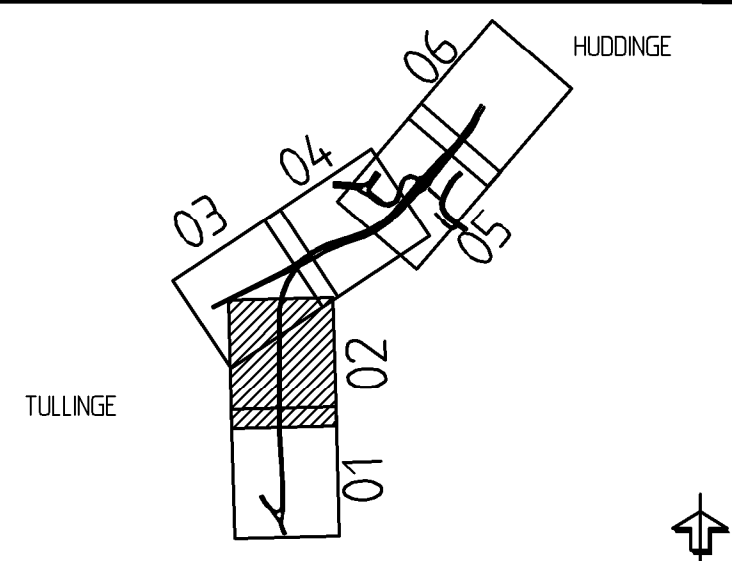
- SKYDDSGÄRDAR OCH FÖRSIKTIGHETSMÅTT**
- MÄRKING AV SKYDDSGÄRD
 - Sk1 DAGVATTENHANTERING, FÖRÖRNINGSMAGASIN, RENING OCH HAVERISKYDD
 - Sk2 ERBJUDNA BULLERSKYDDSGÄRDAR UTANFÖR VÄGOMRÅDE

INSKRÄNKT VÄGRÄTT

V_h INSKRÄNKHETEN AVSER YTA UNDER BRO, BROSTÖD OCH LANDFASTE FASTSTÄLLS EJ

ÖVRIGA BETECKNINGAR PÅ PLANKARTAN

- 170.52 170.52 NY VÄG, VÄGBANEKANTER
- 0/000 LÄNGDMÄTNING OCH HÖJDSÄTTNING
- KOMMUNGRÄNS
- - - FASTIGHETSGRÄNS
- - - KVARTERSTRÄKGRÄNS
- - - TRAKTERGRÄNS
- - - NY KONSTRUKTION
- - - FÖRSLAGEN VÄGTRUMMA
- - - FRAMTIDA SPÅR - OSÄKERT LÄGE



TYP AV PLAN		VÄGPLAN	
GRANSKNINGSSTATUS / SYFTE		GODKÄND	
HANDLINGSTYP		GRANSKNINGSHANDLING	
DATUM	2018-12-12	LEVERANS / ANDRINGS-PM	
OBJEKT	VÄG 226/571		
DELOMRÅDE / BANDEL	DEL AV FÖRBIFART TULLINGE		
ANLÄGGNINGSDEL	7 CPL PÅLAMALMSVÄGEN - TPL PÅDALEN		
OBJEKTNUMMER / KM	138902_100895	KONSTRUKTIONNUMMER	
BESTÄLLARE	TRAFIKVERKET	LEVERANTÖR	WSP
SKAPAD AV	LARS LUNDHOLM	UPPRAGSNUMMER	10198751
GODKÄND AV	HENRIK JOHANSSON	AVDELNING	
RITNINGSTYP	PLAN		
TEKNIKOMRÅDE / INNEHÅLL	VÄGUTFORMNING OCH TRAFIK		
BESKRIVNING	PLANKARTOR		
SKALA	1:1000	FORMAT	A1
RITNINGSNUMMER	700T9302	FÖRVALTNINGSNUMMER	
		BLAD	02
		NÄSTA BLAD	03
		BET	

