

FÖRKLARINGAR

- MARKANSPRÅK**
- GRÄNS FÖR VÄGOMRÅDE
 - AVGRÄNSNINGAR MELLAN OLIKA TYPER AV MARKANSPRÅK
 - V₁ NYTT VÄGOMRÅDE MED VÄGRÄTT
 - V₂ NYTT VÄGOMRÅDE UTAN VÄGRÄTT INOM DETALJPLAN
 - V_i NYTT VÄGOMRÅDE MED INSKRÄNKT VÄGRÄTT
 - T TILLFÄLLIG NYTTJANDERÄTT
 - X X X INDRAGNING AV VÄG FRÅN ALLMÄNT UNDERHÅLL

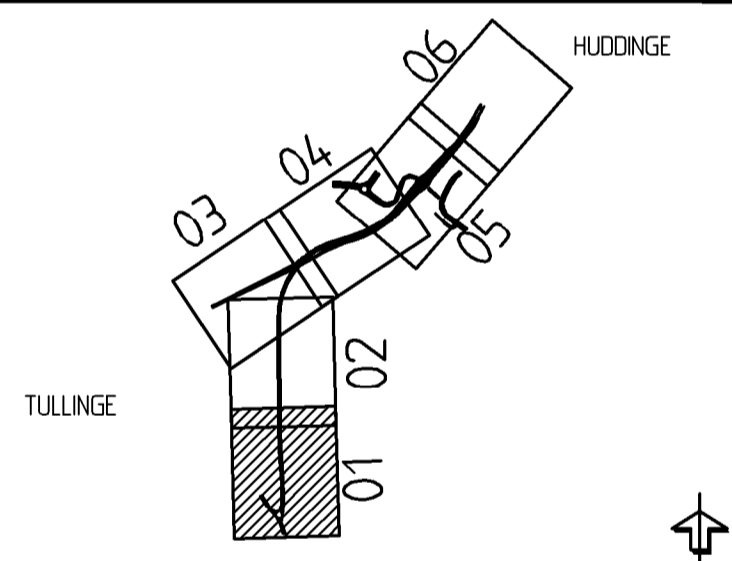
- T1 - TILLFÄLLIG NYTTJANDERÄTT FÖR BYGGANDE AV VÄG, FÖRBILEDNING AV TRAFIK, FRÅN BYGGSTART OCH 36 MÅNADER FRAMÅT.
- T2 - TILLFÄLLIG NYTTJANDERÄTT FÖR ETABLERING, BYGGVÄGAR OCH UPPLAGSATOR FRÅN BYGGSTART OCH 36 MÅNADER FRAMÅT.
- T3 - TILLFÄLLIG NYTTJANDERÄTT FÖR OMBYGGNAD AV SERVICEVÄG, FRÅN BYGGSTART OCH 36 MÅNADER FRAMÅT.
- T4 - TILLFÄLLIG NYTTJANDERÄTT FÖR ETABLERING, BYGGVÄG OCH UPPLAGSATOR. FÅR NYTTJAS SAMMANHÄNGANDE I 6 MÅNADER UNDER BYGGNADSTIDEN.

VERKSAMHETER/ÅTGÄRDER SOM UNDANTAS FRÅN FÖRBUD ENLIGT MILJÖBALKEN
 - SKYLDIGHETEN ATT GÖRA ANMÄLAN FÖR SAMRÅD ENLIGT 12:6 MB GÄLLER INTE FÖR DE VERKSAMHETER OCH ÅTGÄRDER SOM BEHOVS FÖR ATT BYGGA VÄGEN OCH SOM FASTSTÄLLS OCH INGÅR I VÄGOMRÅDE FÖR ALLMÄN VÄG ELLER OMRÅDE FÖR TILLFÄLLIG NYTTJANDERÄTT

- SKYDDSÅTGÄRDER OCH FÖRSIKTIGHETSÅTGÄRDER**
- Sk1 DAGVATTENHANTERING, FÖRÖRNINGSMAGASIN, RENING OCH HAVERISKYDD
 - Sk2 ERBJUDNA BULLERSKYDDSÅTGÄRDER UTANFÖR VÄGOMRÅDE

INSKRÄNKT VÄGRÄTT
 V_i INSKRÄNKHETEN AVSER YTA UNDER BRO, BROSTÖD OCH LANDFASTE FASTSTÄLLS EJ

- ÖVRIGA BETECKNINGAR PÅ PLANKARTAN**
- 17052 17052 NY VÄG, VÄGBANEKANTER
 - 0/000 LÄNGDMÄTNING OCH HÖJDSÄTTNING
 - KOMMUNGRÄNS
 - FASTIGHETSGRÄNS
 - KVARTERS/TRAKTGRÄNS
 - TRAKTGRÄNS
 - NY KONSTRUKTION
 - FÖRSLAGEN VÄGTRUMMA
 - FRAMTIDA SPÅR - OSÄKERT LÄGE



TYP AV PLAN
VÄGPLAN
GODKÄND
GRANSKNINGSHANDLING

HANDLINGSTYP
 DATUM 2018-12-12 LEVERANS / ANDRINGS-PM
 OBJEKT
 VÄG 226/571
 DEL AV FÖRBIFART TULLINGE
 DELOMRÅDE / BANDEL
 7 CPL PÅLAMALMSVÄGEN - TPL PÅDALEN
 ANLÄGGNINGDEL
 700 GEMENSAMT
 OBJEKTNUMMER / KM
 138902_100895
 KONSTRUKTIONNUMMER
 BESTÄLLARE
 TRAFIKVERKET
 LEVERANTÖR
 WSP

SKAPAD AV
 LARS LUNDHOLM
 GODKÄND AV
 HENRIK JOHANSSON
 RITNINGSTYP
 PLAN
 TEKNIKOMRÅDE / INNEHÅLL
 VÄGUTFORMNING OCH TRAFIK
 BESKRIVNING
 PLANKARTOR
 KM 6/600-7/100

SKALA 1:1000
 RITNINGSNUMMER 700T9301
 FORMAT A1
 FÖRVALTNINGSNUMMER
 BLAD 01 NÄSTA BLAD 02 BET

