

FÖRKLARINGAR

MARKANSPRÅK

- GRÄNS FÖR VÄGOMRÅDE
- AVGRÄNSNINGAR MELLAN OLIKA TYPER AV MARKANSPRÅK
- KOMMUNGRÄNS
- FASTIGHETSGRÄNS
- KVARTERSTRAKTGRÄNS
- TRAKTGRÄNS
- NY VÄG, VÄGBANEKANTER MED LÄNGDMÄTNING

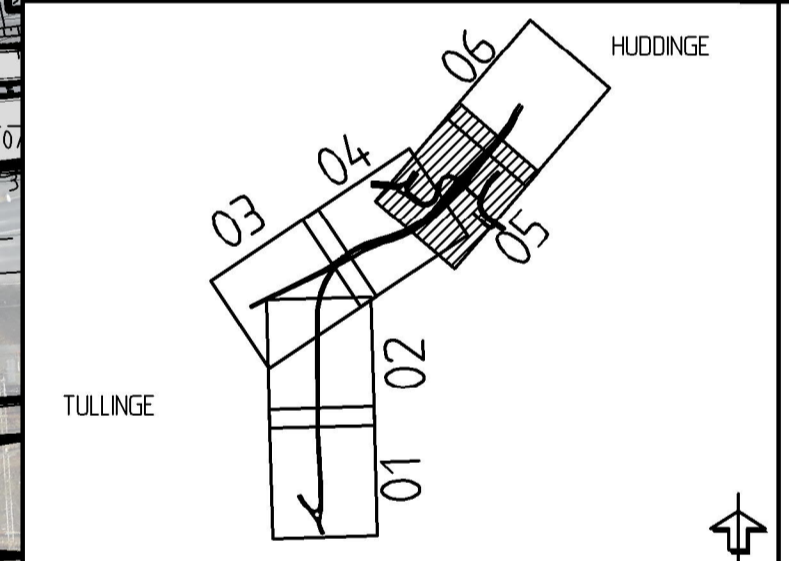
0/000 X X X RIVNING BEF VÄG

ÖVRIGA BETECKNINGAR PÅ PLAN-KARTAN

- VÄG
- VÄG PÅ BRO
- GÅNG OCH CYKELVÄG
- NY FÖRDRÖJNINGSMAGASIN
- NYA SLÄNTER
- NY TRUMMA
- NY STÖDMUR
- FÖRNLÄMNINGSSOMRÅDE
- VÄGRÄCKE
- NY BELYSNINGSARMATUR PÅ STÖLPTOP
- NY BELYSNINGSARMATUR MED ENKELARM
- NY BELYSNINGSARMATUR MED DUBBELARM

KOORDINATSYSTEM

PLAN: SWEREF 99 18 00
HÖJD: RH 2000



VÄGPLAN

GRANSKNINGSSTATUS / SYFTE
GODKÄND

HANDLINGSTYP
GRANSKNINGSHANDLING

DATUM
2018-12-12

OBJEKT
VÄG 226/571

DEL AV FÖRBIFART TULLINGE

DELOMRÅDE / BANDEL
4 TPL HUDDINGE TILL TPL FLAGGPLAN

ANLÄGGNINGSDJUP
400 GEMENSAMT

OBJEKTNUMMER / KM
138902, 100895

BESTÄLLARE
TRAFIKVERKET

LEVERANTÖR
WSP

SKAPAD AV
LARS LUNDHOLM

GODKÄND AV
HENRIK JOHANSSON

RITNINGSTYP
PLAN

TEKNIKOMRÅDE / INNEHÅLL
VÄGUTFORMNING OCH TRAFIK

BESKRIVNING
ILLUSTRATIONSPLAN
KM 8/580-9/100

SKALA
1:1000

FORMAT
A1

FÖRVALTNINGSNUMMER
400T0225

BLAD
05

NÄSTA BLAD
06

BET



FILE: \\SRV\proj\p1\CAD\Trafik\K226\571\FLAGG\2018-12-12\1225_05.AVI ANVÄNDARE: SEBES059