

**FÖRKLARINGAR**

**MARKANSPRÅK**

- GRÄNS FÖR VÄGOMRÅDE
- - - - - AVGRÄNSNINGAR MELLAN OLIKA TYPER AV MARKANSPRÅK
- + - KOMMUNGRÄNS
- - - - - FASTIGHETSGRÄNS
- - - - - KVARTERSTRAKTGRÄNS
- - - - - TRAKTGRÄNS
- - - - - NY VÄG, VÄGBANEKANTER MED LÄNGDMÄTNING

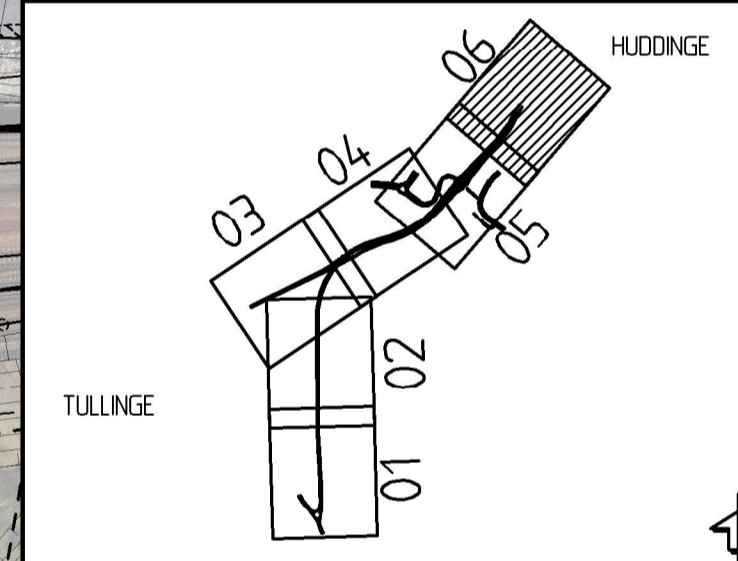
0/000 X X X RIVNING BEF VÄG

**ÖVRIGA BETECKNINGAR PÅ PLAN-KARTAN**

- VÄG
- VÄG PÅ BRO
- GÅNG OCH CYKELVÄG
- NY FÖRRÖJNINGSMAGASIN
- NYA SLÄNTER
- NY TRUMMA
- NY STÖDMUR
- FÖRNLÄMNINGSMRÅDE
- VÄGRÄCKE
- NY BELYSNINGSARMATUR PÅ STOLP/PTOP
- NY BELYSNINGSARMATUR MED ENKELARM
- NY BELYSNINGSARMATUR MED DUBBELARM

**KOORDINATSYSTEM**

PLAN: SWEREF 99 18 00  
HÖJD: RH 2000



**TYP AV PLAN**  
**VÄGPLAN**

GRANSKNINGSSTATUS / SYFTE  
**GODKÄND**

HANDLINGS-  
**GRANSKNINGSHANDLING**

DATUM: 2018-12-12 LEVERANS / ÄNDRINGS-PM

OBJEKT  
**VÄG 226/571**

DEL AV FÖRBIFART TULLINGE

DELOMRÅDE / BANDEL  
**4 TPL HUDDINGE TILL TPL FLAGGPLAN**

AVLÄGGSNIVÅ  
**400 GEMENSAMT**

OBJEKTNUMMER / KM  
**138902\_100895**

BESTÄLLARE: TRAFIKVERKET KONSTRUKTIONNUMMER

LEVERANTÖR: WSP

SKAPAD AV: LARS LUNDHOLM UPPDRAGSNUMMER: 10198751

GODKÄND AV: HENRIK JOHANSSON AVDELNING

RITNINGSTYP:  
**PLAN**

TEKNIKOMRÅDE / INNEHÅLL  
**VÄGUTFORMNING OCH TRAFIK**

BESKRIVNING  
**ILLUSTRATIONSPLAN**

**KM 9/100 - 9/218**

SKALA: 1:1000 FORMAT: A1 FÖRVALTNINGSNUMMER

RITNINGSNUMMER: 400T0226 BLAD: 06 NÄSTA BLAD BET

FILE: R:\SSB\198751\1\_CAD\Trafik\10198751\_06.dwg PLOTTAD: 2018-12-12 14:42:28 AV: ANVÄNDARE: SCSB0593