



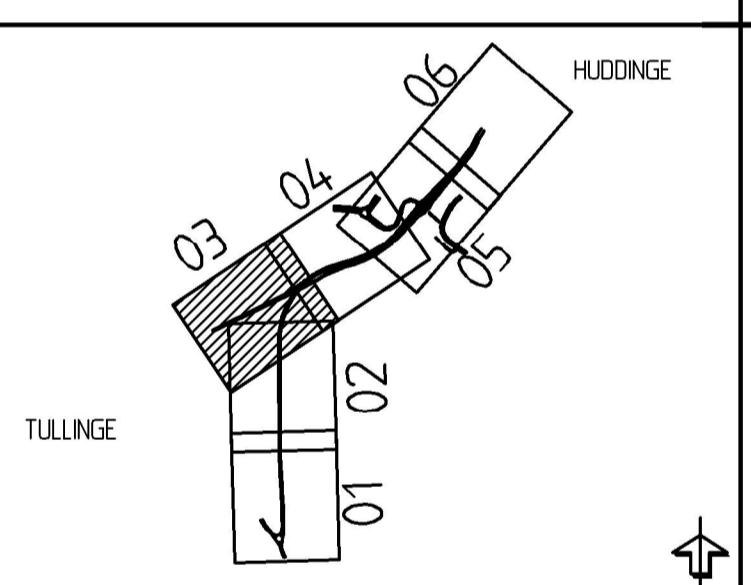
FÖRKLARINGAR

- MARKANSPRÅK**
- GRÄNS FÖR VÄGOMRÅDE
 - - - - - AVGRÄNSNINGAR MELLAN OLIKA TYPER AV MARKANSPRÅK
 - + - KOMMUNGRÄNS
 - - - - - FASTIGHETSGRÄNS
 - - - - - KVARTERSTRAKTGRÄNS
 - - - - - TRAKTGRÄNS
 - - - - - NY VÄG, VÄGBANEKANTER MED LÄNGDMÄTNING
 - × × × RIVNING BEF VÄG

ÖVRIGA BETECKNINGAR PÅ PLAN-KARTAN

- ▭ VÄG
- ▭ VÄG PÅ BRO
- ▭ GÅNG OCH CYKELVÄG
- ▭ NY FÖRDRÖJNINGSMAGASIN
- ▭ NYA SLÄNTER
- ▭ NY TRUMMA
- ▭ NY STÖDMUR
- ▭ FORNLÄMNINGSSOMRÅDE
- ▭ VÄGRÄCKE
- ▭ NY BELYSNINGSARMATUR PÅ STÖLPTOP
- ▭ NY BELYSNINGSARMATUR MED ENKELARM
- ▭ NY BELYSNINGSARMATUR MED DUBBELARM

KOORDINATSYSTEM
 PLAN: SWEREF 99 18 00
 HÖJD: RH 2000



TYP AV PLAN		VÄGPLAN	
GRANSKNINGSSTATUS / SYFTE		GODKÄND	
HANDLINGSTYP		GRANSKNINGSHANDLING	
DATUM	2018-12-12	LEVERANS / ANDRINGS-PM	
OBJEKT	VÄG 226/571		
DEL OM RÅDE / BANDEL	DEL AV FÖRBIFART TULLINGE		
ANLÄGGNINGSDJUP	4 TPL HUDDINGE TILL TPL FLAGGPLAN		
OBJEKTNUMMER / KM	138902_100895	KONSTRUKTIONNUMMER	
BESTÄLLARE	TRAFIKVERKET	LEVERANTÖR	WSP
SKAPAD AV	LARS LUNDHOLM	UPPRAGSNUMMER	10198751
GODKÄND AV	HENRIK JOHANSSON	AVDELNING	
RITNINGSTYP	PLAN		
TEKNIKOMRÅDE / INNEHÅLL	VÄGUTFORMNING OCH TRAFIK		
BESKRIVNING	ILLUSTRATIONSPLAN		
SKALA	1:1000	FORMAT	A1
RITNINGNUMMER	400T0223	FÖRVALTNINGSNUMMER	
BLAD	03	NÄSTA BLAD	04
BET			

FILE: U:\S\K\198751\1_CAD\Trafik\K0223.dwg PLOTTAD: 2018-12-12 14:14 AV: ANVANDARE: SES20099