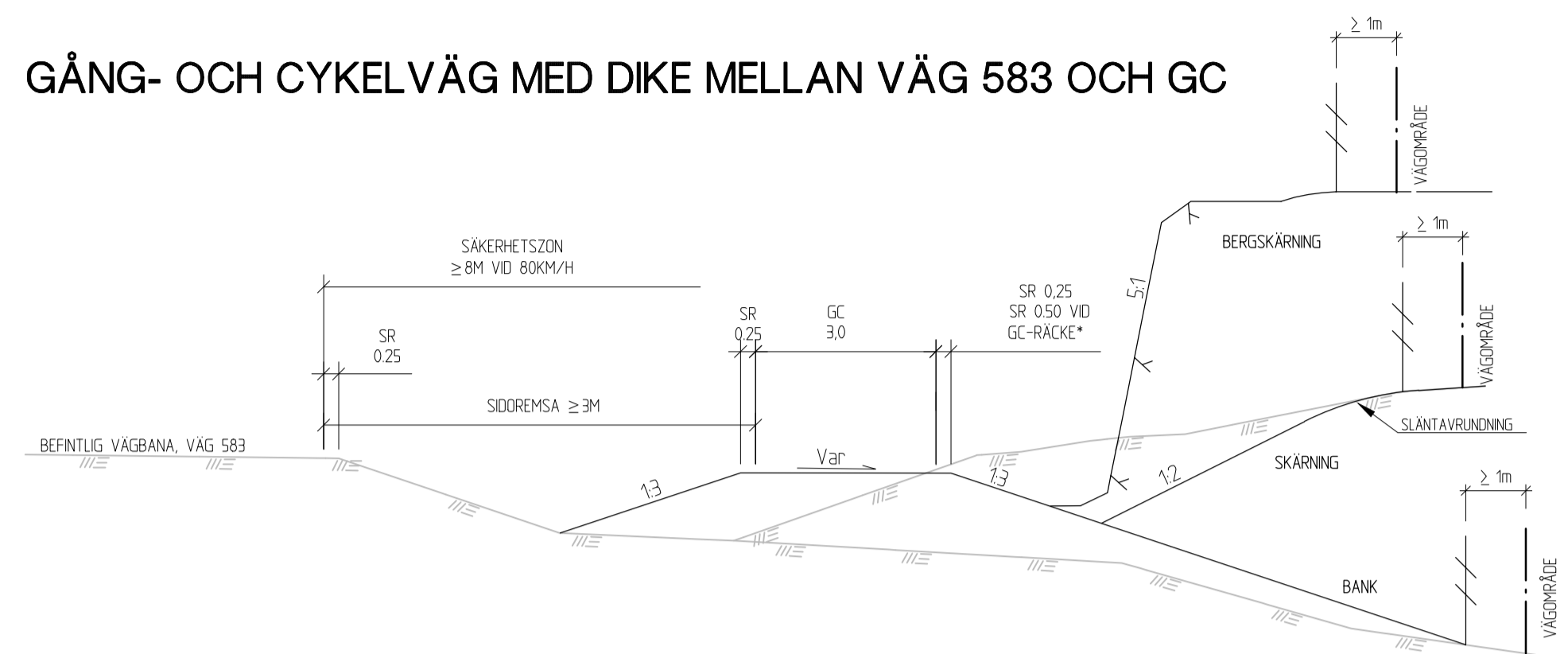
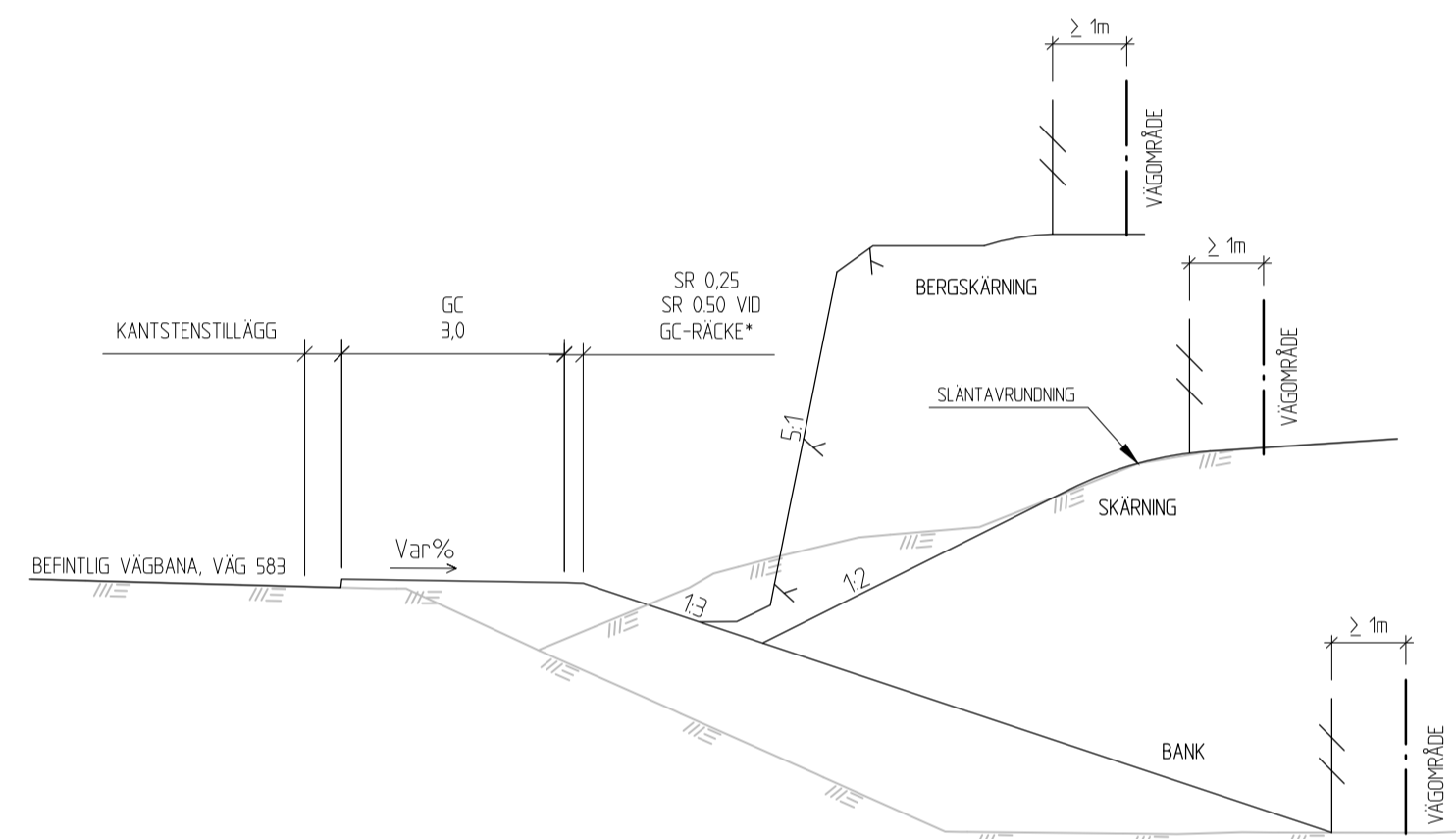


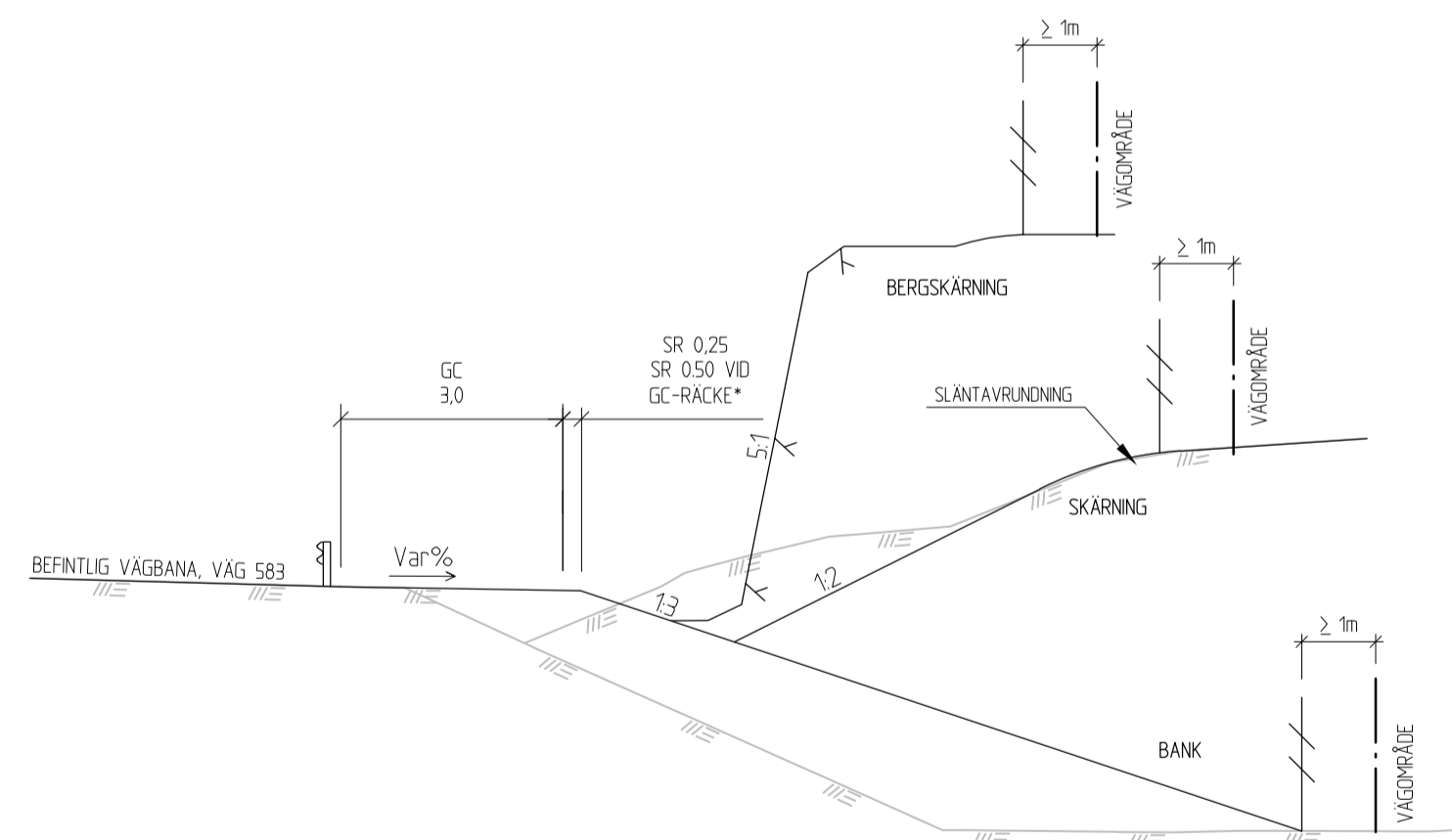
### GÅNG- OCH CYKELVÄG MED DIKE MELLAN VÄG 583 OCH GC



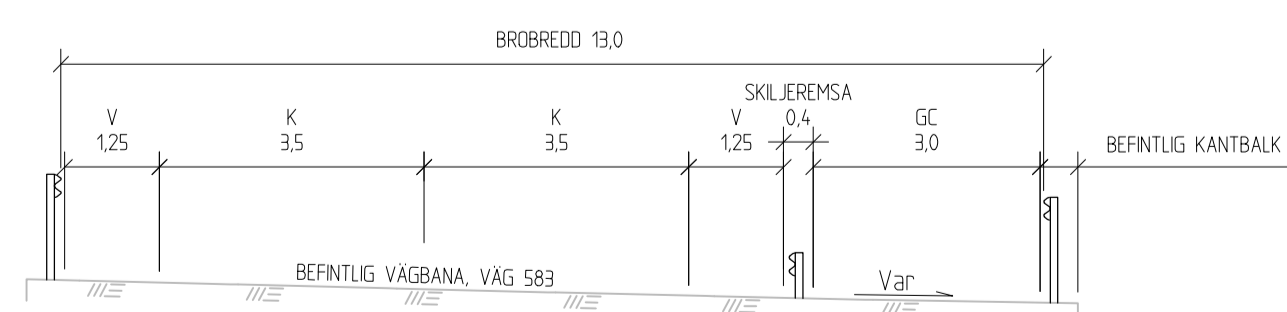
### KANTSEPARERAD GÅNG- OCH CYKELVÄG LÄNGS VÄG 583



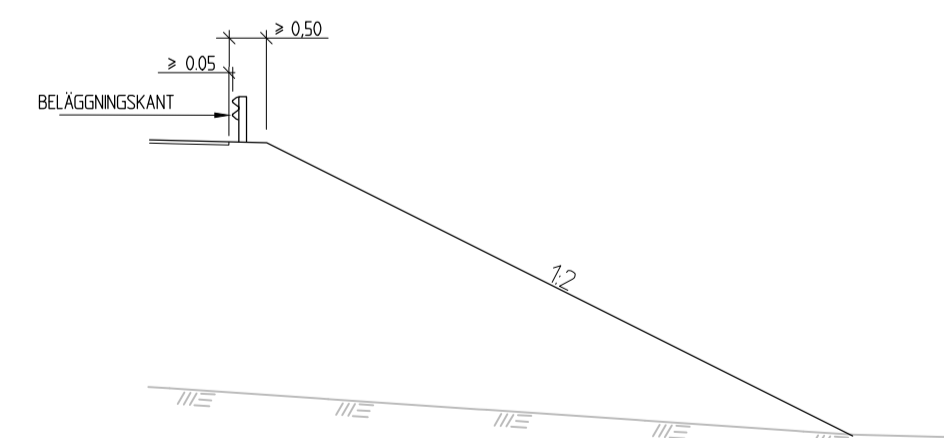
### RÄCKESSEPARERAD GÅNG- OCH CYKELVÄG LÄNGS VÄG 583



### GC PÅ BEFINTLIG BRO



\* RÄCKESUTFÖRANDE VID BANKHÖJD >4M ELLER SLÄNTLUTNINGAR BRANTARE ÄN 1:3



|                           |                                   |
|---------------------------|-----------------------------------|
| UTFORMNING AV PLANFÖRSLAG |                                   |
| TYP AV PLAN               | <b>VÄGPLAN</b>                    |
| GRANSKNINGSSTATUS / SYFTE |                                   |
| HANDLINGSTYP              | <b>SAMRÅDSHANDLING</b>            |
| DATUM                     | 2021-09-13                        |
| LEVERANS / ÄNDRINGS-PM    |                                   |
| OBJEKT                    | <b>IGGESUND-HUDIKSVALL GC-VÄG</b> |
| DELOMRÅDE / BANDEL        | HUDIKSVALLS KOMMUN                |
| ANLÄGGNINGSGDEL           | GC-VÄG LÄNGS VÄG 583              |
| OBJEKTNUMMER / KM         | 150250                            |
| KONSTRUKTIONNUMMER        |                                   |
| BESTÄLLARE                | <b>TRAFIKVERKET</b>               |
| LEVERANTÖR                | <b>ÅF INFRASTRUCTURE</b>          |
| SKAPAD AV                 | J.GUNILLASSON                     |
| UPPDRAGSNUMMER            | 782918                            |
| GODKÄND AV                | A.LINDMARK                        |
| AVDELNING                 |                                   |
| RITNINGSTYP               | <b>TYPSEKTIONER</b>               |
| TEKNIKOMRÅDE / INNEHÅLL   | <b>T VÄGUTFORMNING OCH TRAFIK</b> |
| BESKRIVNING               | <b>TYPSEKTION GC VÄG</b>          |
| SKALA                     | 1:100                             |
| FORMAT                    | A1                                |
| FÖRVALTNINGSNUMMER        |                                   |
| RITNINGNUMMER             | 1 01 T 04 01                      |
| BLAD                      | NÄSTA BLAD                        |
| BET                       |                                   |

PLO - 2021-09-13 06:39 X:\1-PRJAS\5782918 - V 583 GC VÄG IGGESUND HUDIKSVALL - V 583 GC VÄG IGGESUND HUDIKSVALL - CAD-VY\ISKEDE\_DELOMRÅDET\VRTDEF\0T04\DWG - GUNILLASSON\_JOAKIM



XREF: MODEL\120218301 2021-09-14 08:39 2021-09-14 10:53 MODEL\120218302

LAGER: