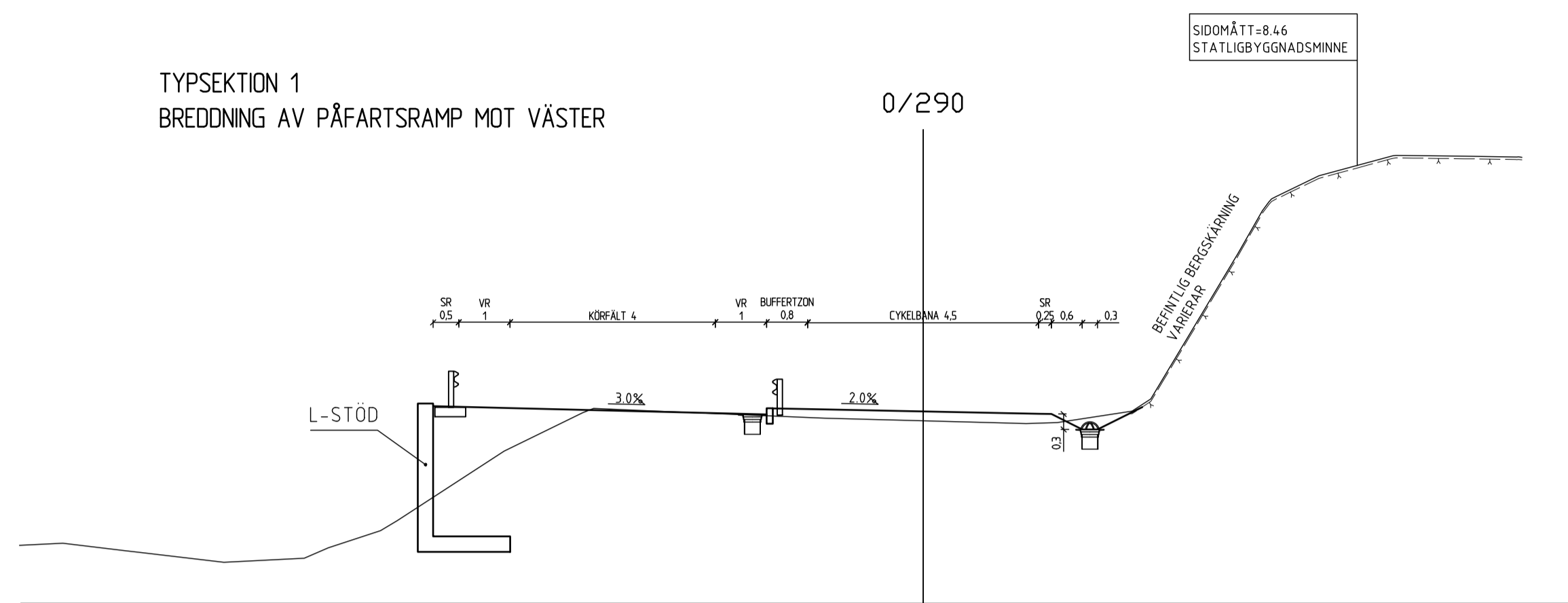
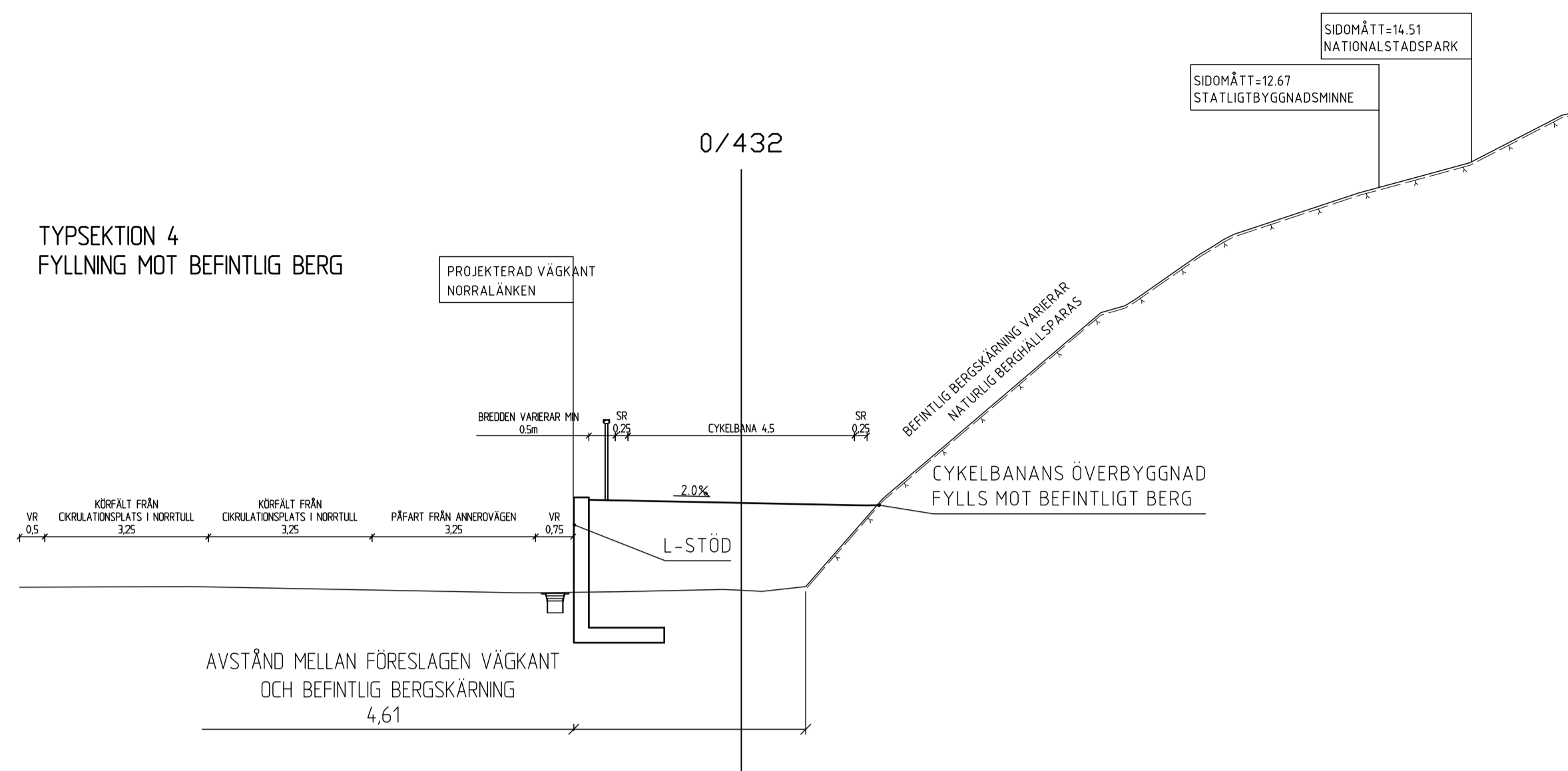


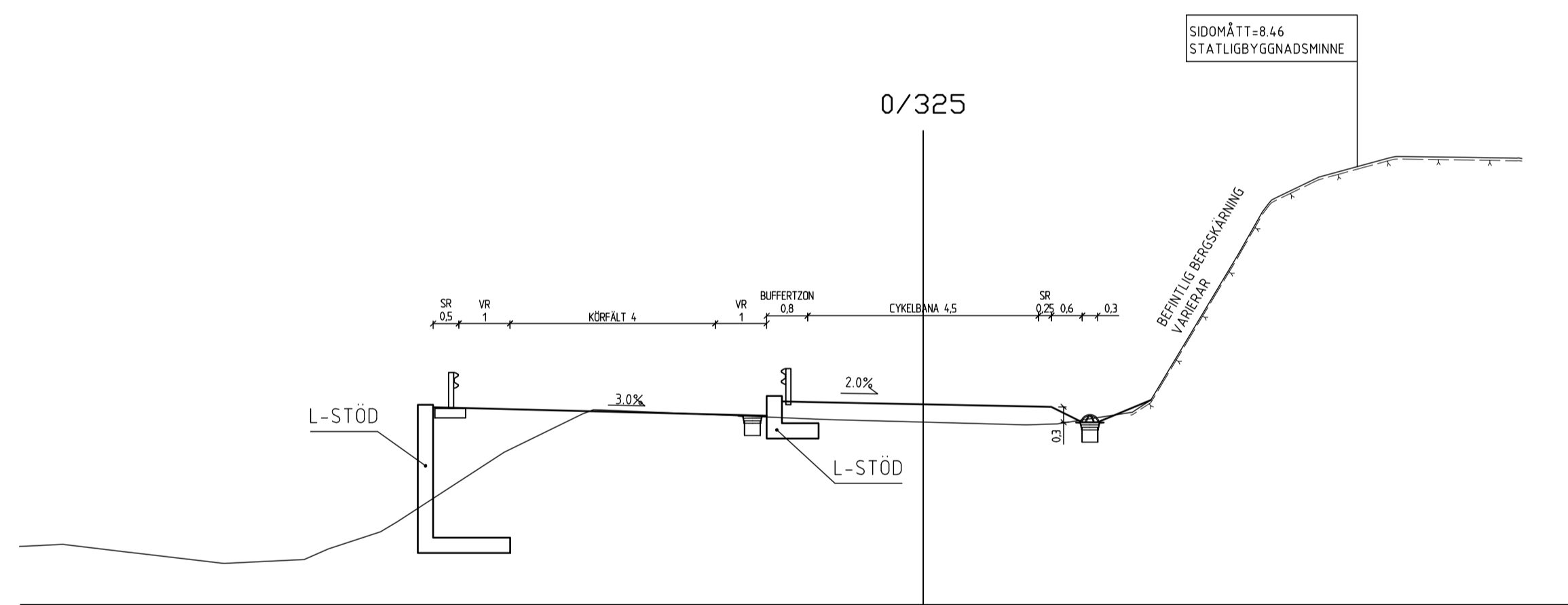
TYPSEKTION 1  
BREDDNING AV PÅFARTSRAMP MOT VÄSTER



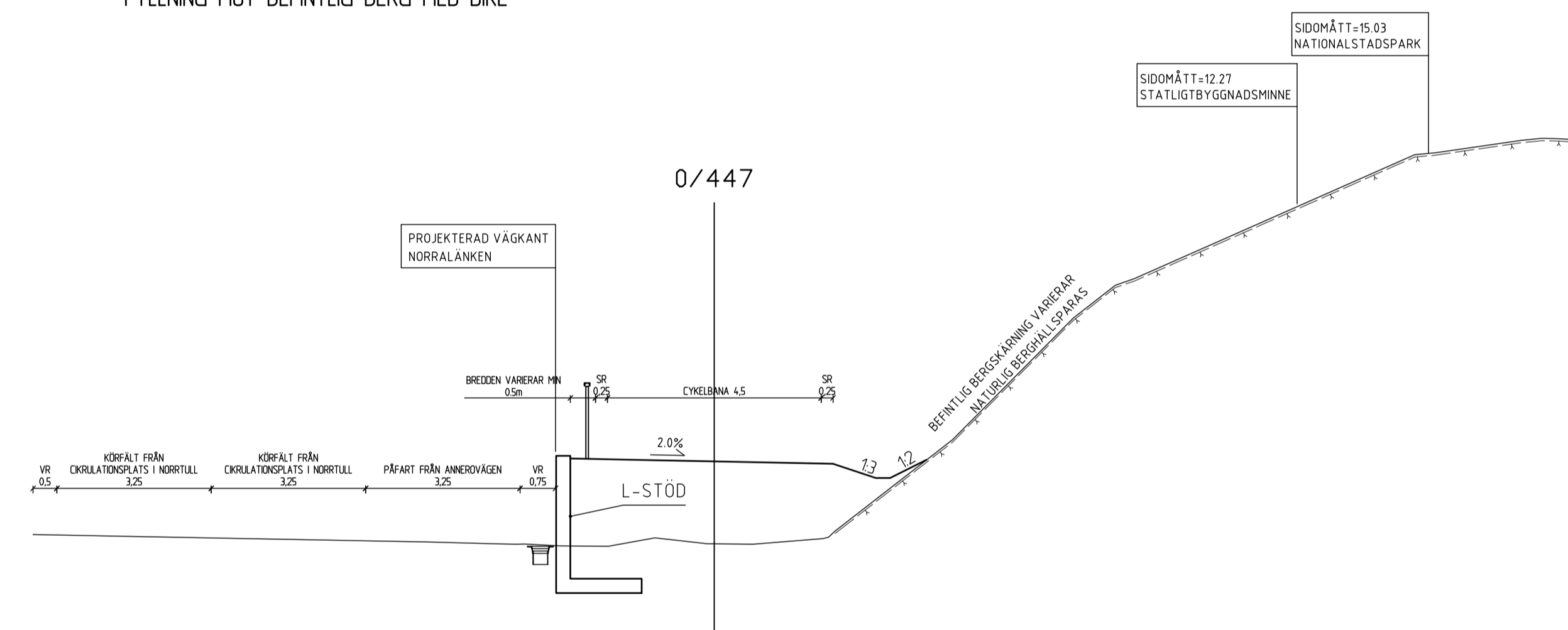
TYPSEKTION 4  
FYLNING MOT BEFINTLIG BERG



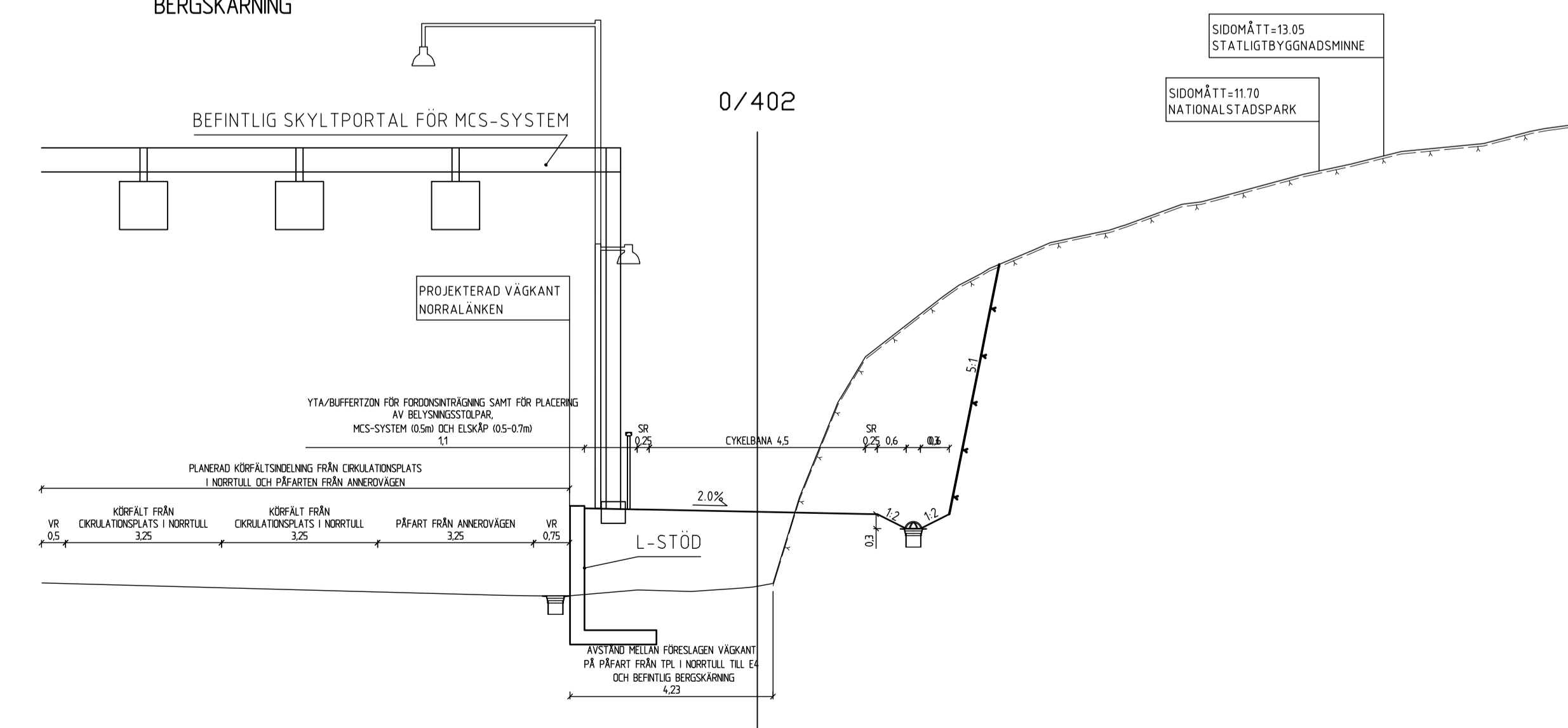
TYPSEKTION 2



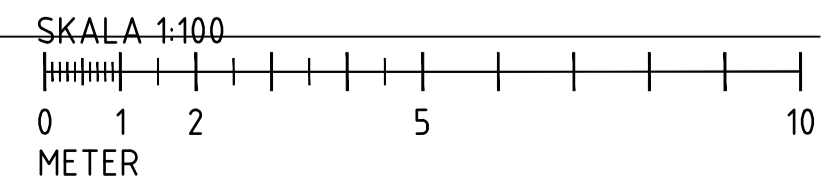
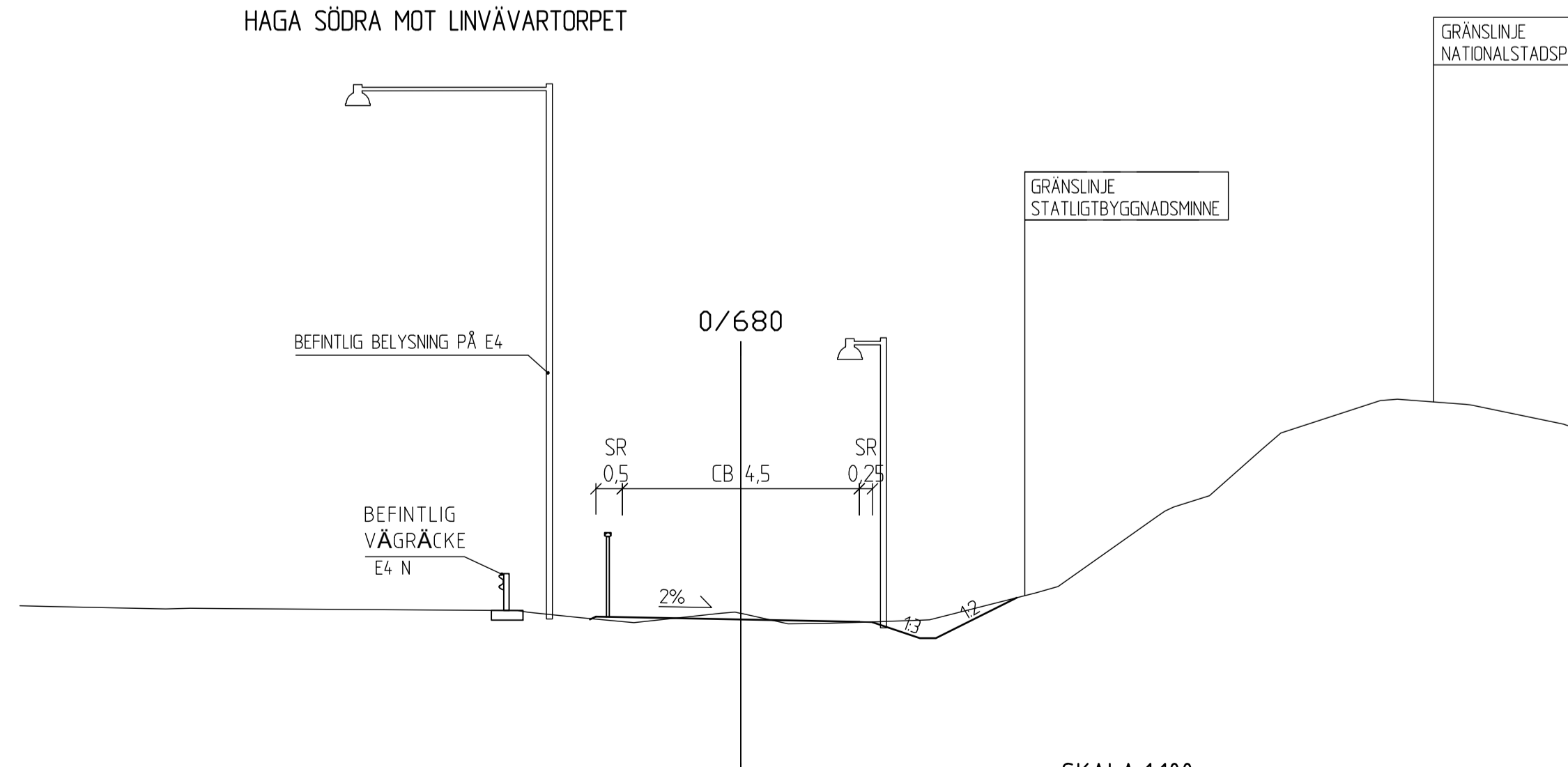
TYPSEKTION 5  
FYLNING MOT BEFINTLIG BERG MED DIKE



TYPSEKTION 3  
BERGSKÄRNING



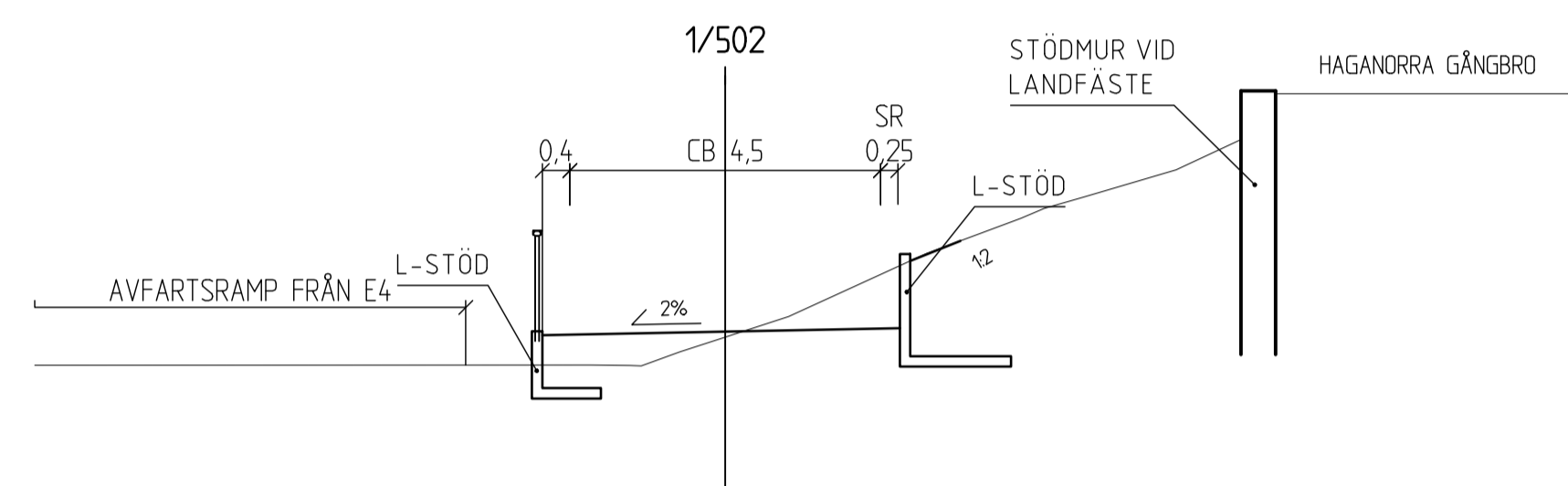
TYPSEKTION 6  
HAGA SÖDRA MOT LINVÄVARTORPET



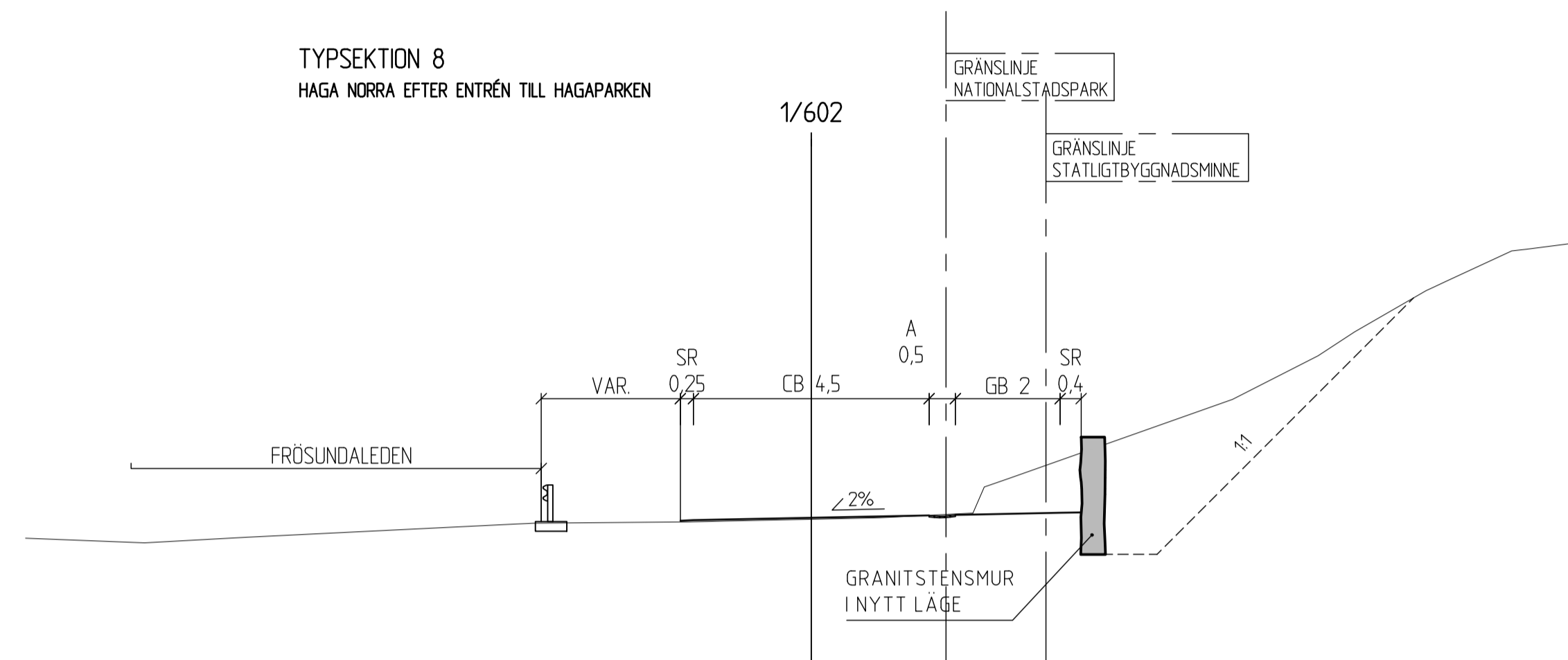
TYP AV PLAN	
GRANSKNINGSSTATUS / SYFTE	
HANDLINGSTYP <b>SAMRÅDSHANDLING</b>	
DATUM 2017-10-27	LEVERANS / ÄNDRINGS-PM
OBJEKT <b>E4 CYKELÅTGÄRDER NORRTULL-KISTA</b>	
DELOMRÅDE / BANDEL <b>GEMENSAMT</b>	
ANLÄGGNINGSGEOM. <b>GC-VÄG VID E4</b>	
OBJEKTNUMMER / KM 145704	KONSTRUKTIONNUMMER
BESTÄLLARE <b>TRAFIKVERKET</b>	LEVERANTÖR <b>WSP</b>
SKAPAD AV RITA MOSAVAT	UPPRAGSNUMMER 10217846
GODKÄND AV HENRIK JOHANSSON	ÄNDRING
RITNINGSTYP <b>SEKTION</b>	
TEKNIKOMRÅDE / INNEHÅLL <b>VÄGUTFORMNING OCH TRAFIK</b>	
BESKRIVNING <b>NORMALSEKTIONER 1, 2, 3, 4, 5 OCH 6 HAGA SÖDRA</b>	
SKALA 1:100	FORMAT A1
RITNINGNUMMER 039T0401	FÖRVALTNINGSNUMMER
BLAD	NÄSTA BLAD
BET	

FL: R:\046\039T\039T0401\039T0401.dwg PLOTTAD: 2017-10-27 13:24 AV: ANVÄNDARE: SCS\5609

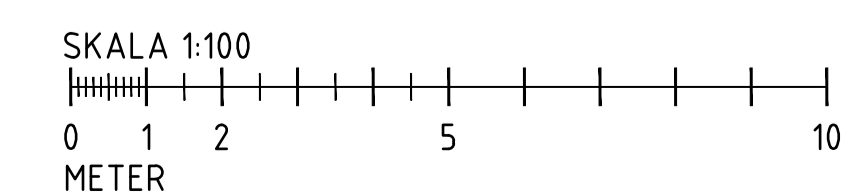
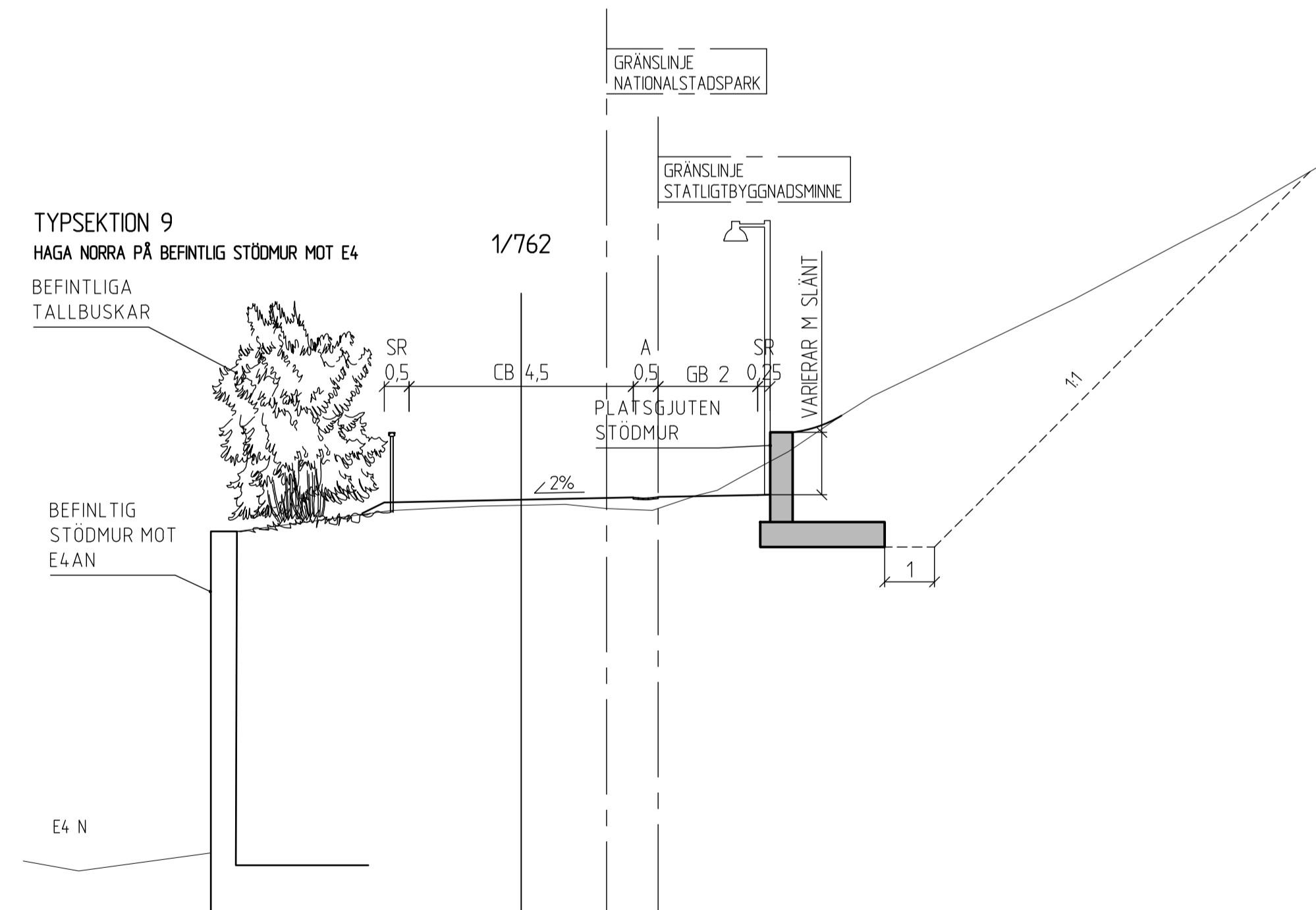
TYPSEKTION 7  
HAGA NORRA UNDER HAGA NORRA GÅNGBRO



TYPSEKTION 8  
HAGA NORRA EFTER ENTRÉN TILL HAGAPARKEN

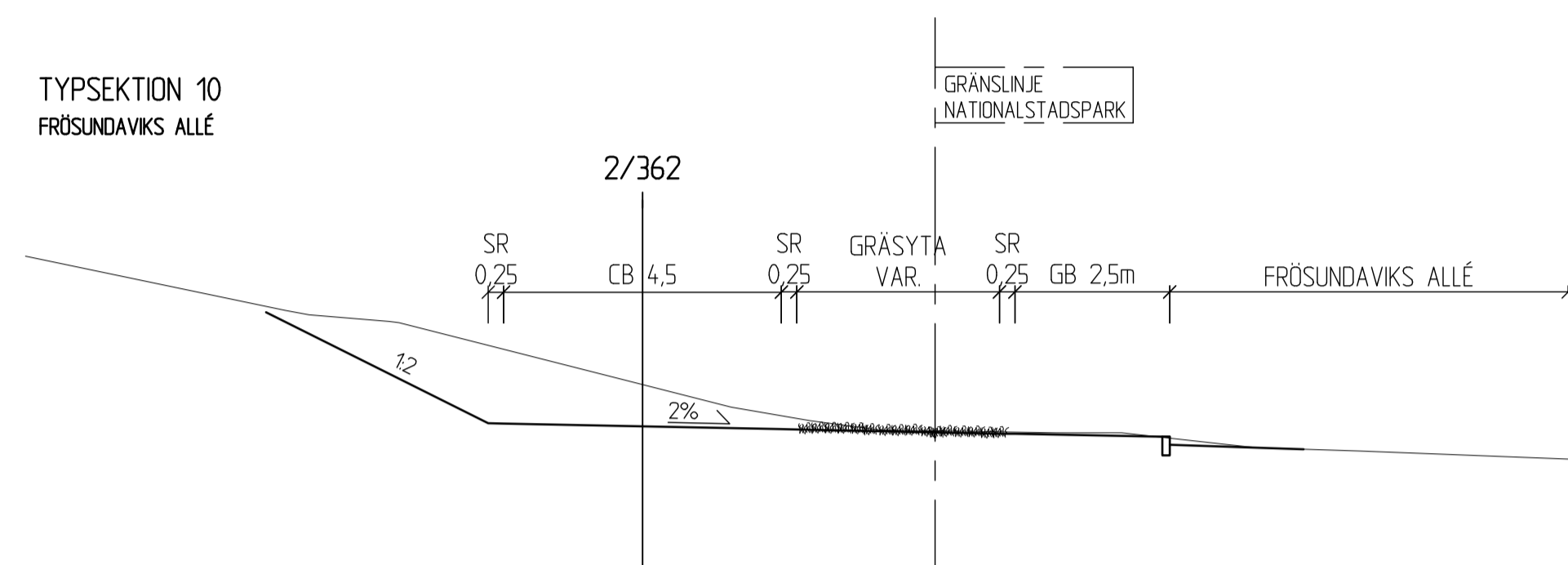


TYPSEKTION 9  
HAGA NORRA PÅ BEFINTLIG STÖDMUR MOT E4

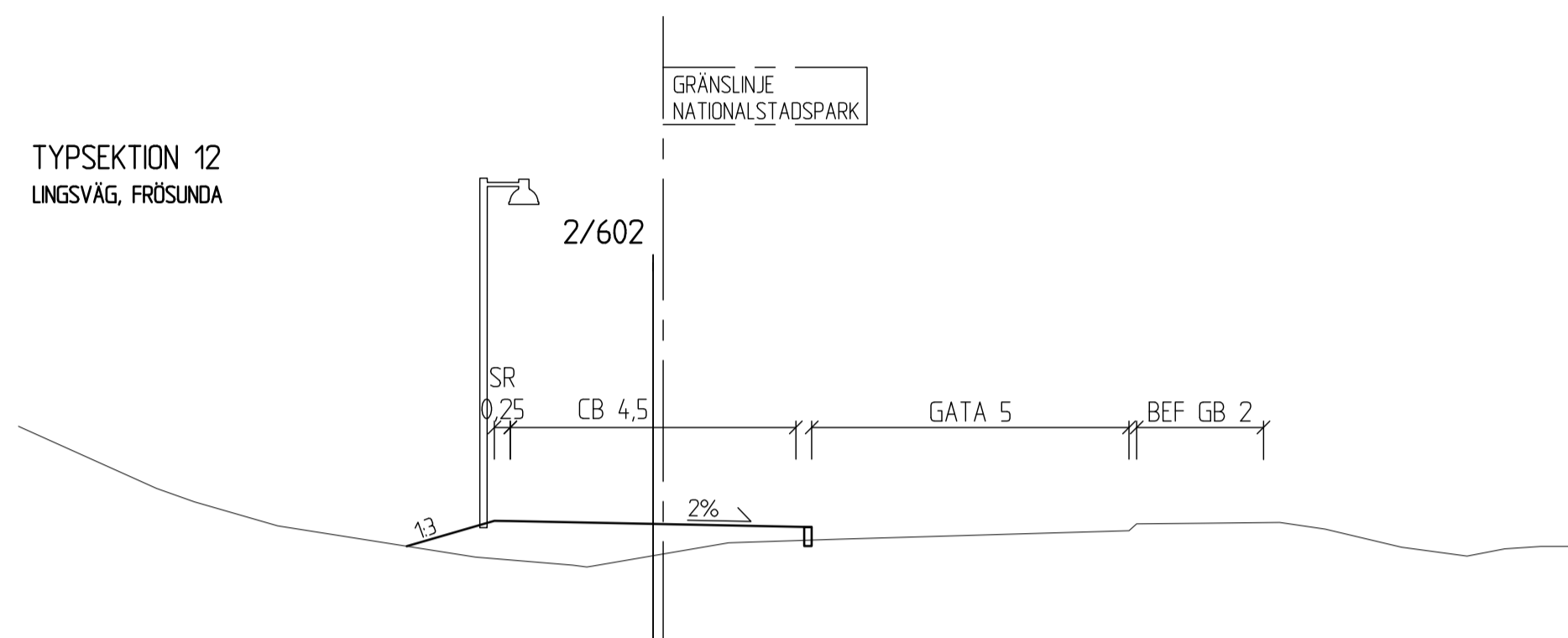


TYP AV PLAN	
GRANSKNINGSSTATUS / SYFTE	
HANDLINGSTYP <b>SAMRÅDSHANDLING</b>	
DATUM 2017-10-27	LEVERANS / ÄNDRINGS-PM
OBJEKT <b>E4 CYKELÅTGÄRDER NORRTULL-KISTA</b>	
DELOMRÅDE / BANDEL <b>GEMENSAMT</b>	
ANLÄGGNINGSCEL <b>GC-VÄG VID E4</b>	
OBJEKTNUMMER / KM 145704	KONSTRUKTIONNUMMER
BESTÄLLARE <b>TRAFIKVERKET</b>	LEVERANTÖR <b>WSP</b>
SKAPAD AV RITA MOSAVAT	UPPDRAGSNUMMER 10217846
GODKÄND AV HENRIK JOHANSSON	AVDELNING
RITNINGSTYP <b>SEKTION</b>	
TEKNIKOMRÅDE / INNEHÅLL <b>VÄGUTFORMNING OCH TRAFIK</b>	
BESKRIVNING <b>NORMALSEKTIONER 7, 8 OCH 9 HAGA NORRA</b>	
SKALA 1:100	FORMAT A1
RITNINGNUMMER 039T0402	FÖRVALTNINGSNUMMER
BLAD	NÄSTA BLAD
BET	

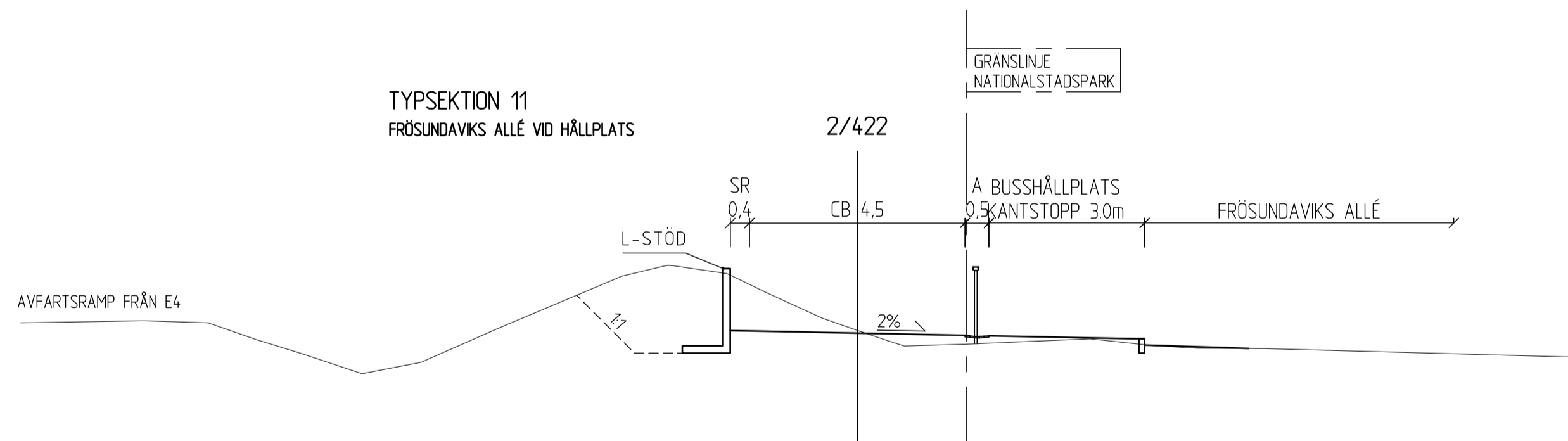
TYPSEKTION 10  
FRÖSUNDAVIKS ALLÉ



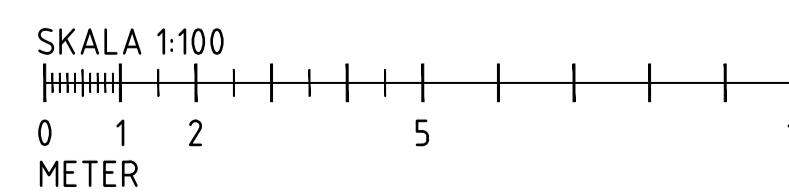
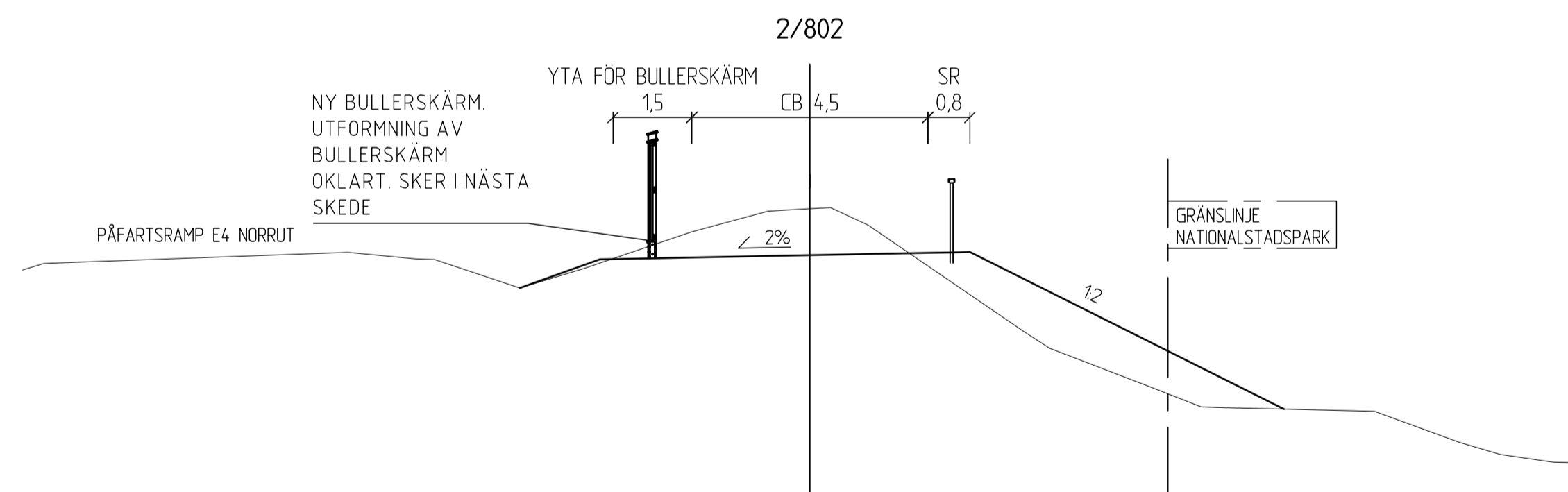
TYPSEKTION 12  
LINGSVÄG, FRÖSUNDA



TYPSEKTION 11  
FRÖSUNDAVIKS ALLÉ VID HÅLLPLATS



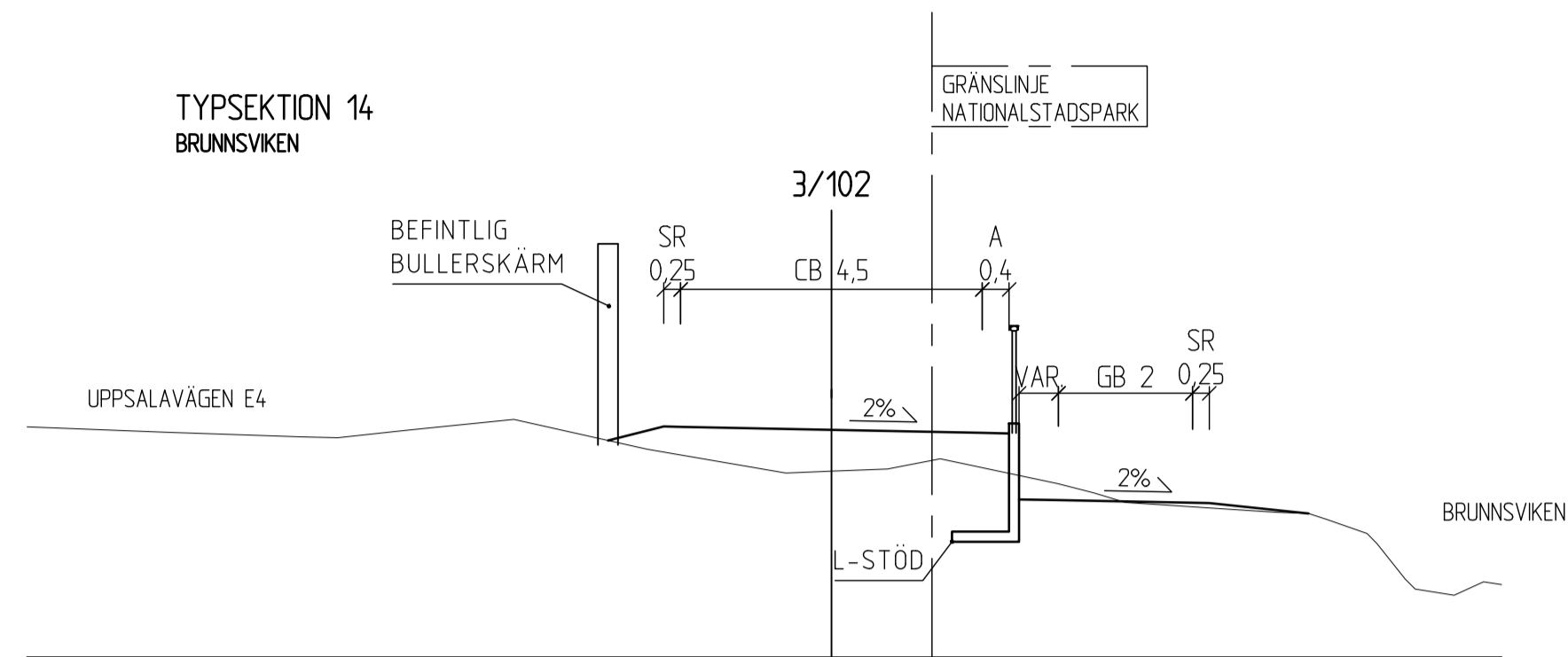
TYPSEKTION 13  
STRÄCKA PÅ BEFINTLIG BULLERVALL EFTER LINGSVÄG



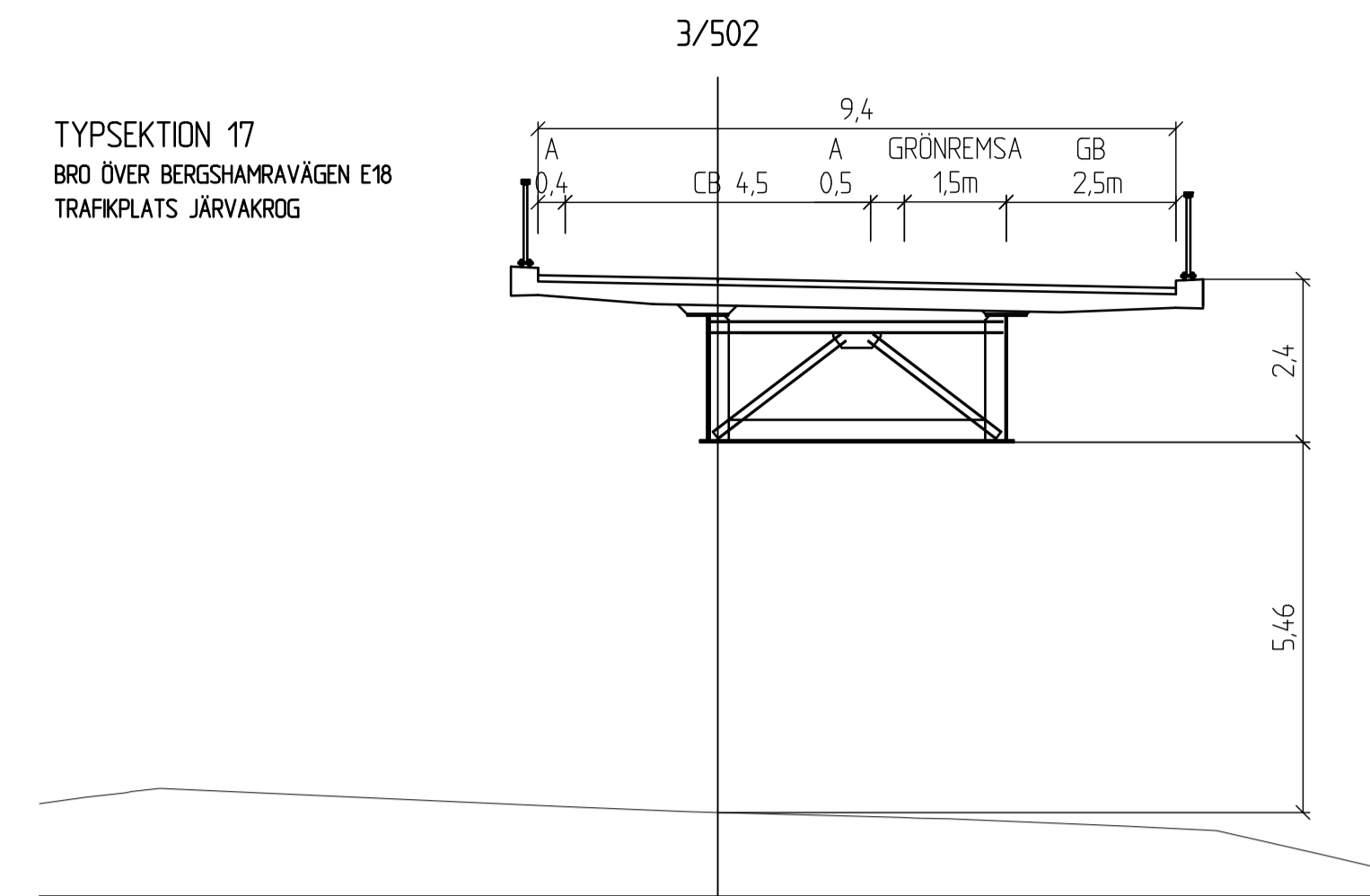
TYP AV PLAN	
GRANSKNINGSSTATUS / SYFTE	
HANDLINGSTYP <b>SAMRÅDSHANDLING</b>	
DATUM 2017-10-27	LEVERANS / ÄNDRINGS-PM
OBJEKT <b>E4 CYKELÅTGÄRDER NORRTULL-KISTA</b>	
DELOMRÅDE / BANDEL <b>GEMENSAMT</b>	
ANLÄGGNINGSGEOM. GC-VÄG VID E4	
OBJEKTNUMMER / KM 145704	KONSTRUKTIONNUMMER
BESTÄLLARE TRAFIKVERKET	LEVERANTÖR WSP
SKAPAD AV RITA MOSAVAT	UPPDRAGSNUMMER 10217846
GODKÄND AV HENRIK JOHANSSON	AVDELNING
RITNINGSTYP <b>SEKTION</b>	
TEKNIKOMRÅDE / INNEHÅLL <b>VÄGUTFORMNING OCH TRAFIK</b>	
BESKRIVNING NORMALSEKTIONER 10, 11, 12 OCH 13 FRÖSUNDAVIKS ALLÉ LINGSVÄG	
SKALA 1:100	FORMAT A1
RITNINGNUMMER 039T0403	FÖRVALTNINGSNUMMER
BLAD	NÄSTA BLAD
BET	

FILE: R:\046\039T0403\039T0403\CAD\Trafik\039T0403\039T0403.dwg PLOT:AD 2017-10-27 13:16 AV: ANVÄNDARE: SCS1569

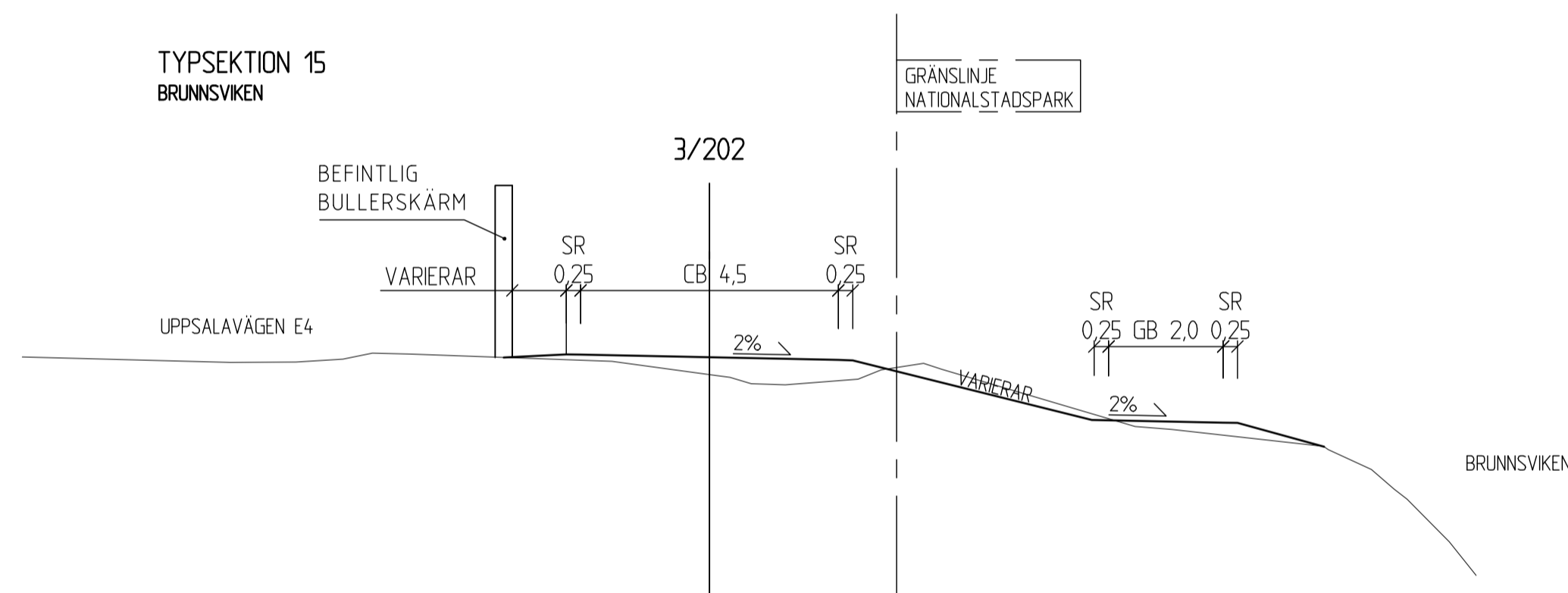
TYPSEKTION 14  
BRUNNSVIKEN



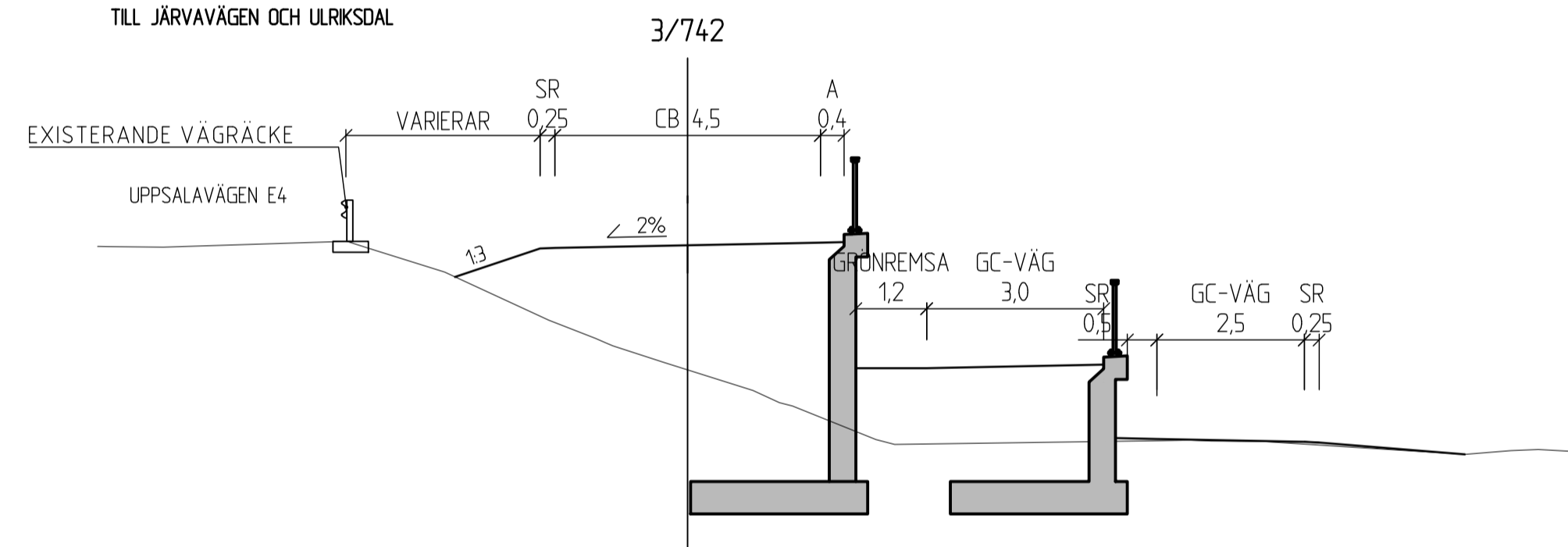
TYPSEKTION 17  
BRÖ ÖVER BERGSHAMRAVÄGEN E18  
TRAFIKPLATS JÄRVAKROG



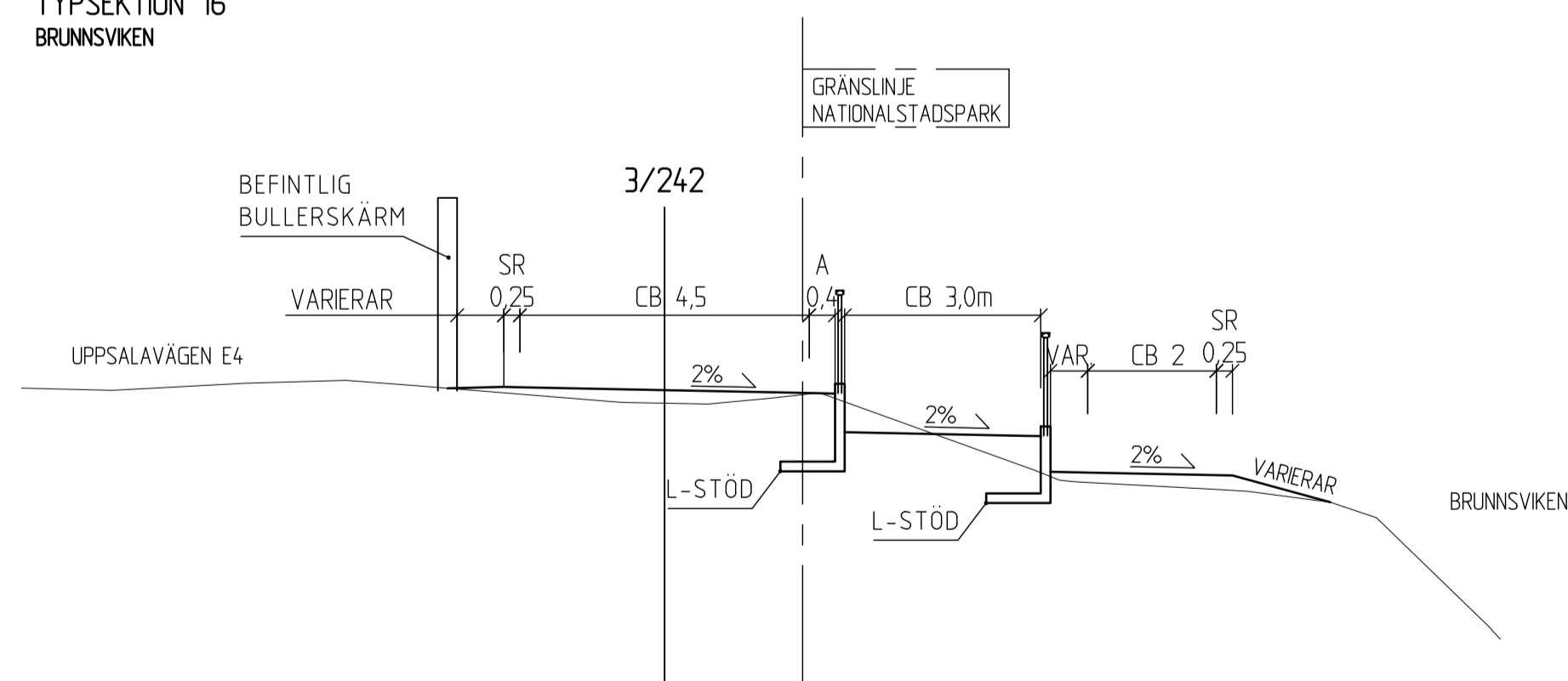
TYPSEKTION 15  
BRUNNSVIKEN



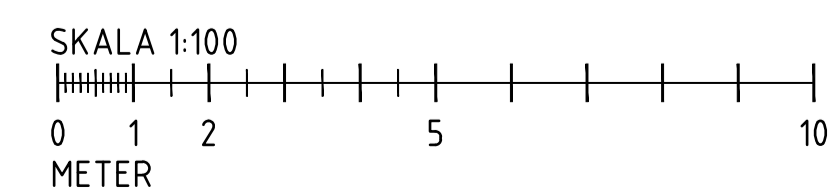
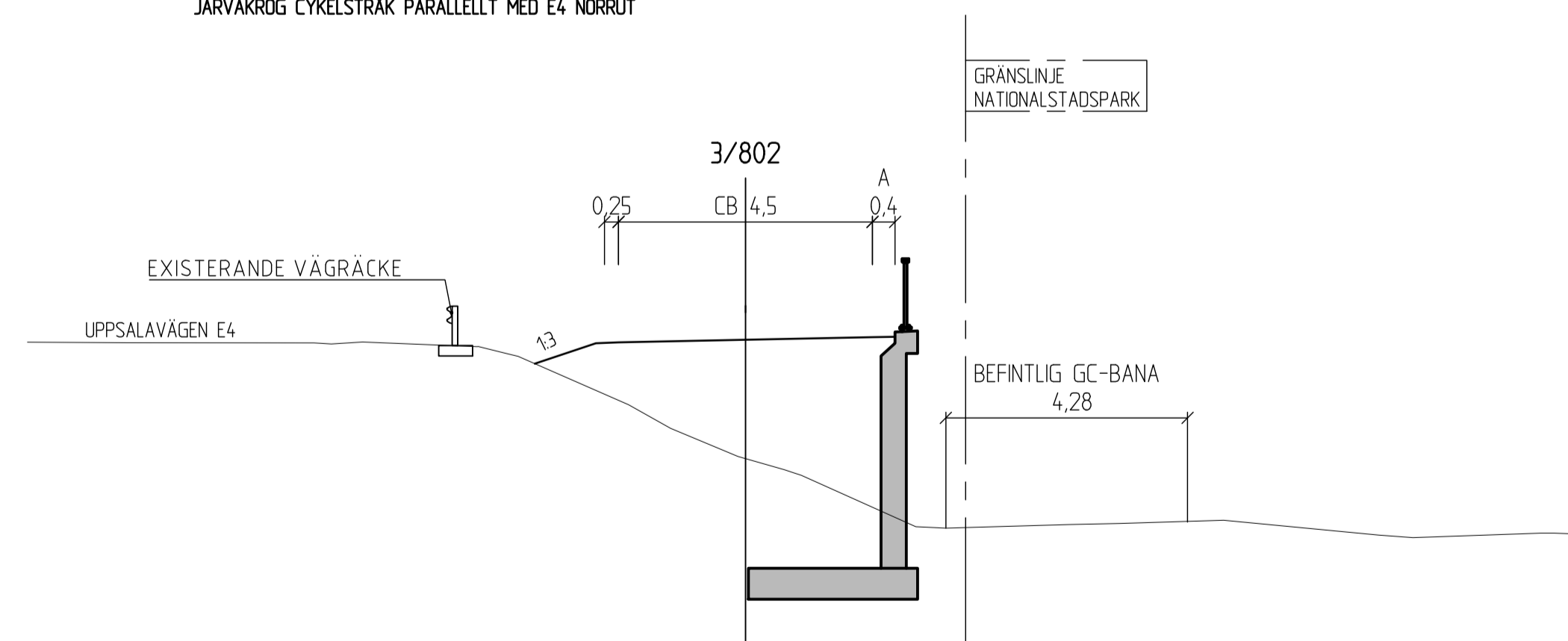
TYPSEKTION 18  
SNABBCYKELVÄG OCH ANSLUTNINGSRAMP  
TILL JÄRVÄGEN OCH ULRIKS DAL



TYPSEKTION 16  
BRUNNSVIKEN

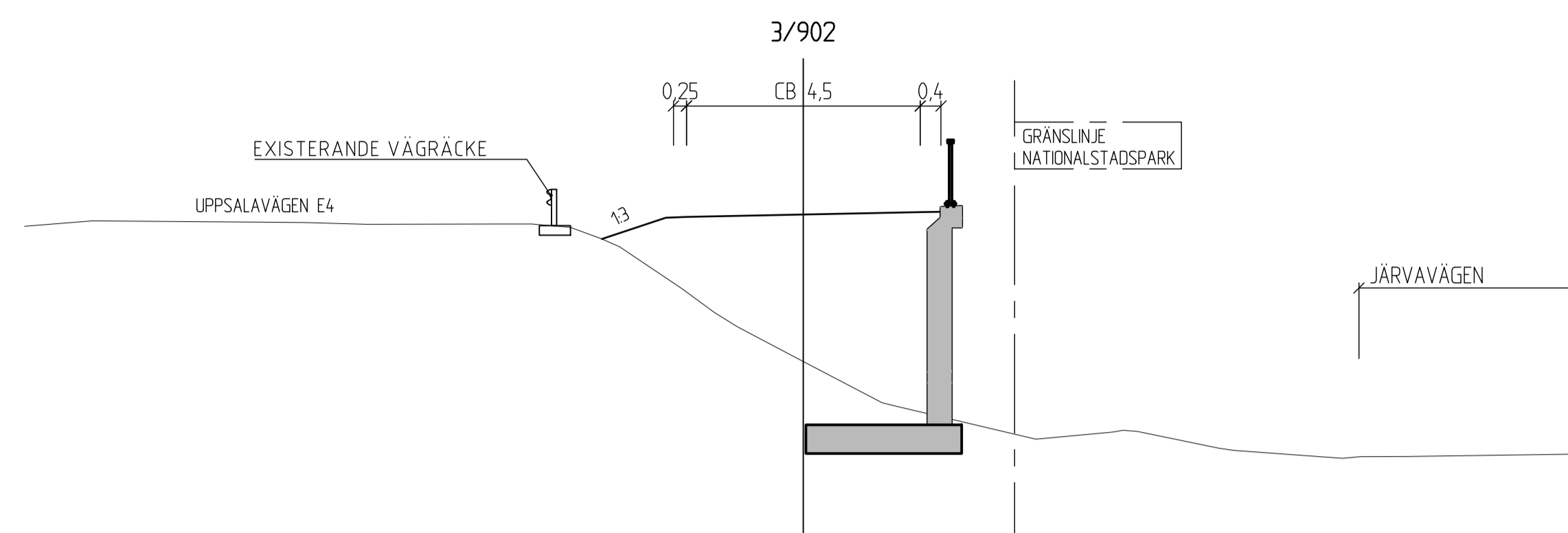


TYPSEKTION 19  
JÄRVAKROG CYKELSTRÅK PARALLELT MED E4 NORRUT

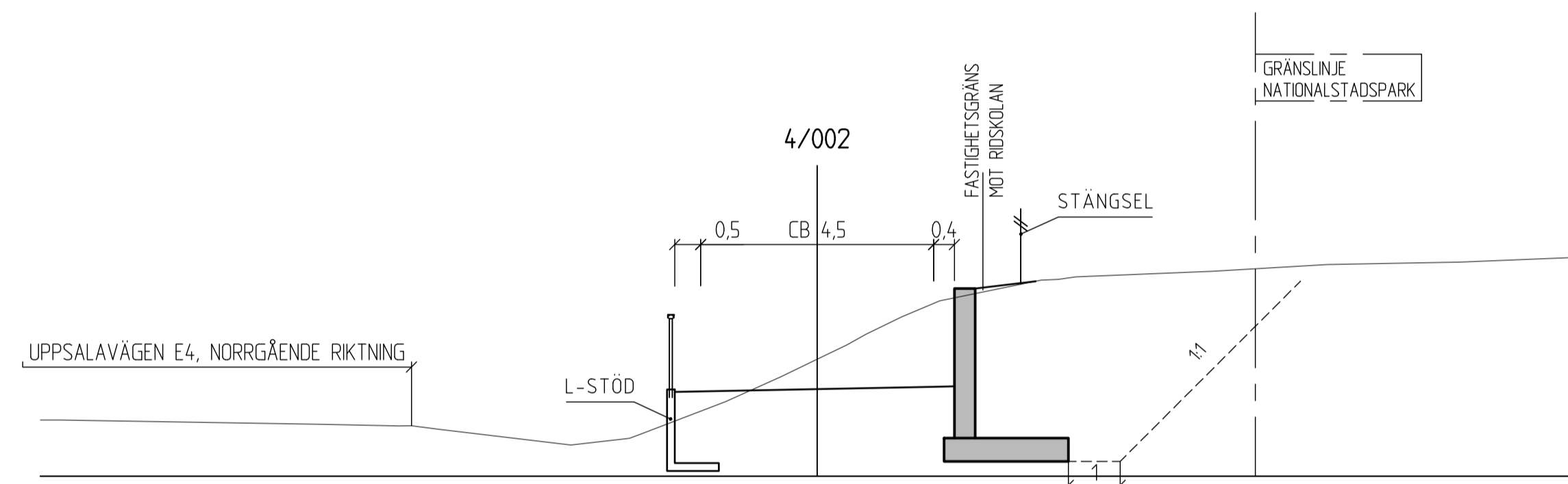


TYP AV PLAN	
GRANSKNINGSSTATUS / SYFTE	
HANDLINGSTYP <b>SAMRÅDSHANDLING</b>	
DATUM 2017-10-27	LEVERANS / ÄNDRINGS-PM
OBJEKT <b>E4 CYKELÅTGÄRDER NORRTULL-KISTA</b>	
DELOMRÅDE / BANDEL <b>GEMENSAMT</b>	
ANLÄGGNINGSGEL <b>GC-VÄG VID E4</b>	
OBJEKTNUMMER / KM 145704	KONSTRUKTIONNUMMER
BESTÄLLARE <b>TRAFIKVERKET</b>	LEVERANTÖR <b>WSP</b>
SKAPAD AV RITA MOSAVAT	UPPDRAGSNUMMER 10217846
GODKÄND AV HENRIK JOHANSSON	AVDELNING
RITNINGSTYP <b>SEKTION</b>	
TEKNIKOMRÅDE / INNEHÅLL <b>VÄGUTFORMNING OCH TRAFIK</b>	
BESKRIVNING <b>NORMALSEKTIONER 14, 15, 16, 17, 18 OCH 19 BRUNNSVIKEN JÄRVAKROG</b>	
SKALA 1:100	FORMAT A1
RITNINGNUMMER 039T0404	FÖRVALTNINGSNUMMER
BLAD	NÄSTA BLAD
BET	

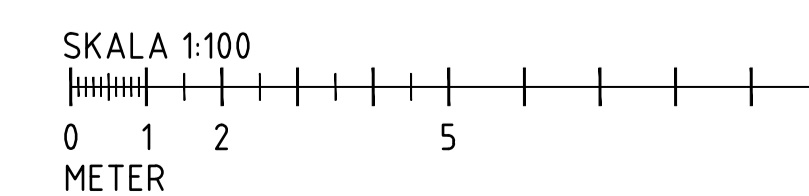
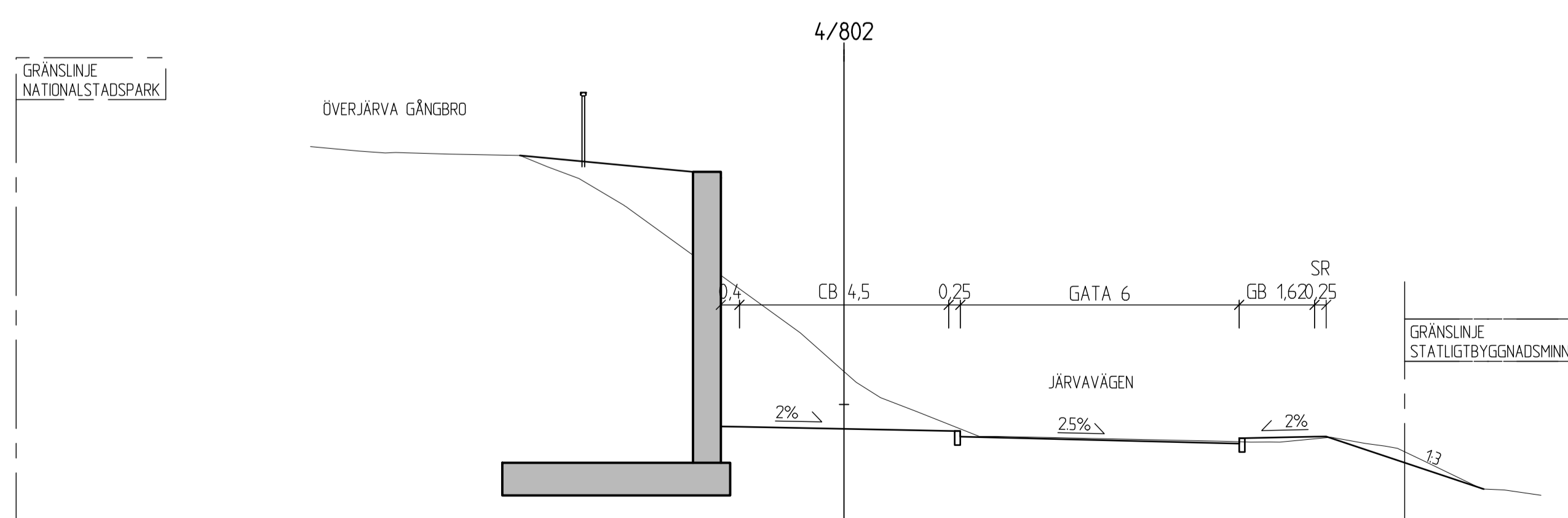
TYPSEKTION 20  
STÖDMURSKONSTRUKTION EFTER BRO ÖVER JÄRVAVÄGEN



TYPSEKTION 21  
STÖDMUR MOT RIDSKOLAN



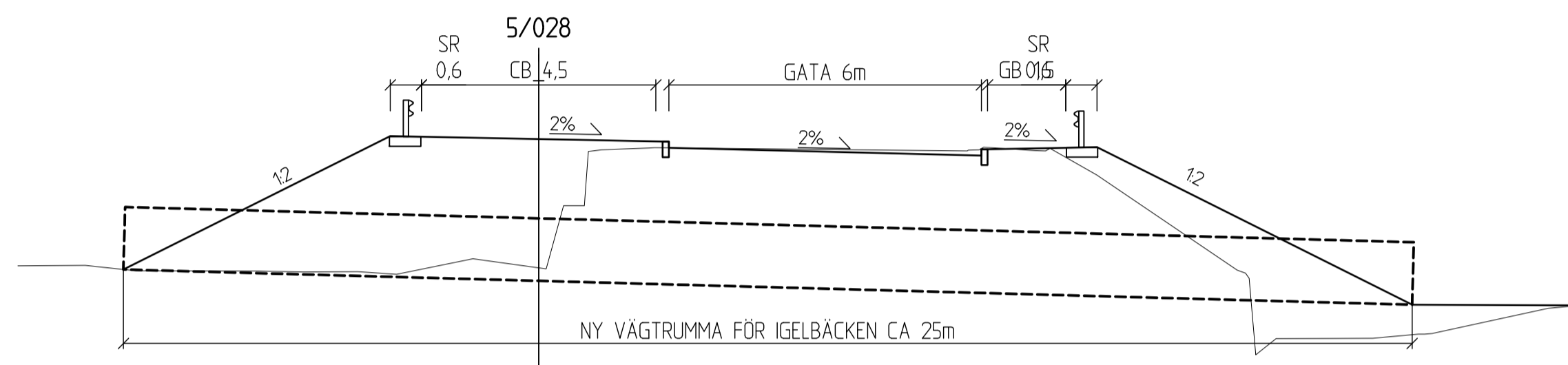
TYPSEKTION 22  
STÖDMUR PÅ JÄRVAVÄGEN VID ÖVERJÄRVA GÅNGBRO



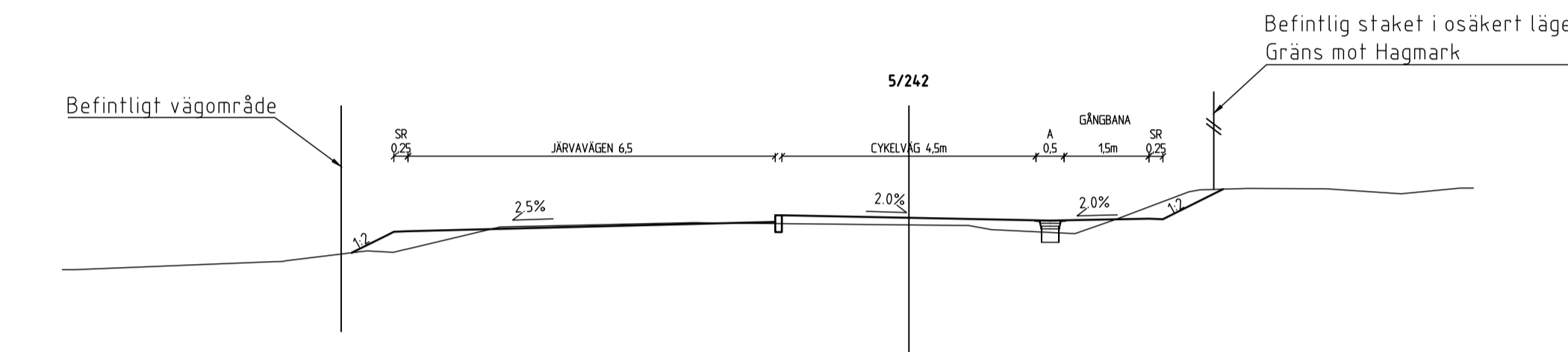
TYP AV PLAN	
GRANSKNINGSSTATUS / SYFTE	
HANDLINGSTYP <b>SAMRÅDSHANDLING</b>	
DATUM 2017-10-27	LEVERANS / ÄNDRINGS-PM
OBJEKT <b>E4 CYKELÅTGÄRDER NORRTULL-KISTA</b>	
DELOMRÅDE / BANDEL <b>GEMENSAMT</b>	
ANLÄGGNINGSDIAGRAM GC-VÄG VID E4	
OBJEKTNUMMER / KM 145704	KONSTRUKTIONNUMMER
BESTÄLLARE <b>TRAFIKVERKET</b>	LEVERANTÖR <b>WSP</b>
SKAPAD AV RITA MOSAVAT	UPPDRAGSNUMMER 10217846
GODKÄND AV HENRIK JOHANSSON	AVDELNING
RITNINGSTYP <b>SEKTION</b>	
TEKNIKOMRÅDE / INNEHÅLL <b>VÄGUTFORMNING OCH TRAFIK</b>	
BESKRIVNING NORMALSEKTIONER 20, 21 OCH 22 RIDSKOLAN OCH JÄRVAVÄGEN VID KOLONILOTTERNA	
SKALA 1:100	FORMAT A1
RITNINGNUMMER 039T0405	FÖRVALTNINGSNUMMER
BLAD	NÄSTA BLAD
BET	

FILE: R:\S46\2015\10217846\1\_CAD\Trafik\WSP\Uppdragsrapport\2017-10-27\133246\_AV\_AVMÄRKNING\_SEK15999

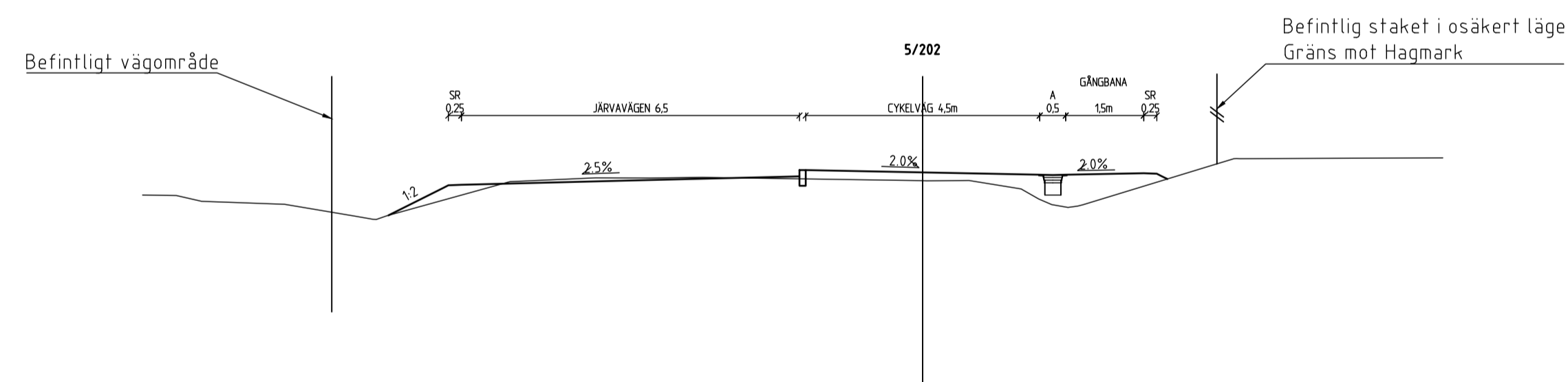
TYPSEKTION 23  
JÄRVAVÄGEN KORSNING AV ISELBÄCKEN



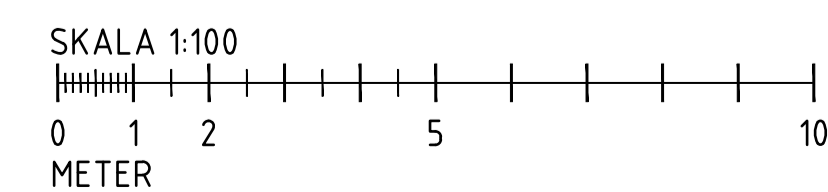
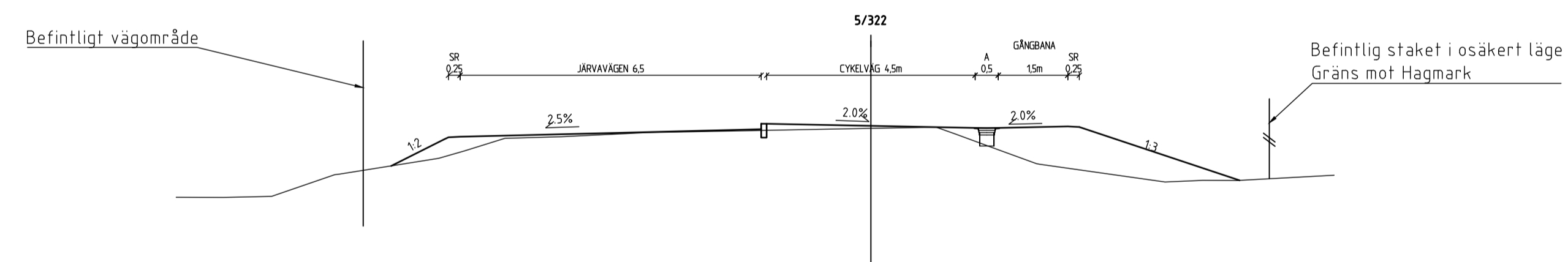
TYPSEKTION 25



TYPSEKTION 24



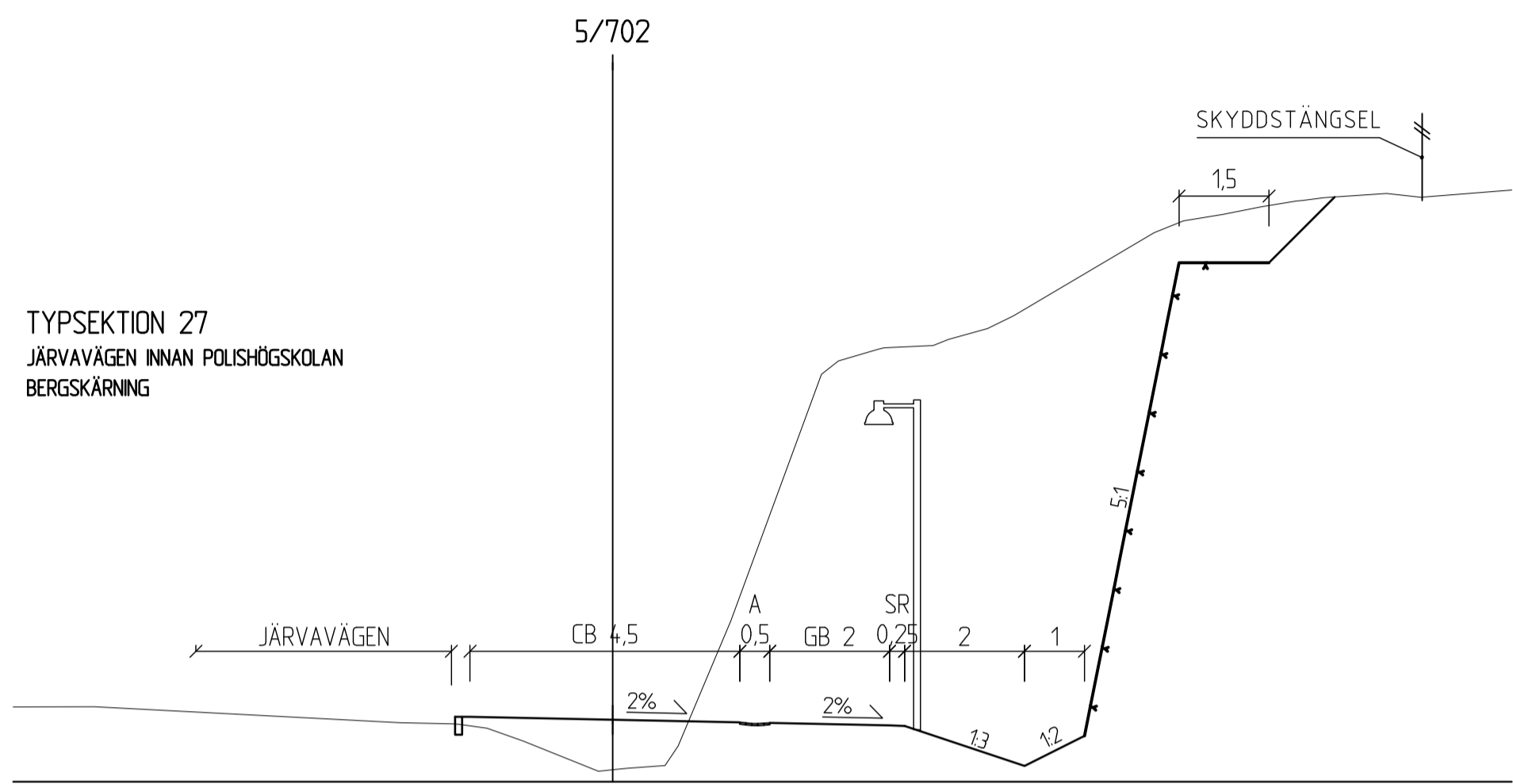
TYPSEKTION 26



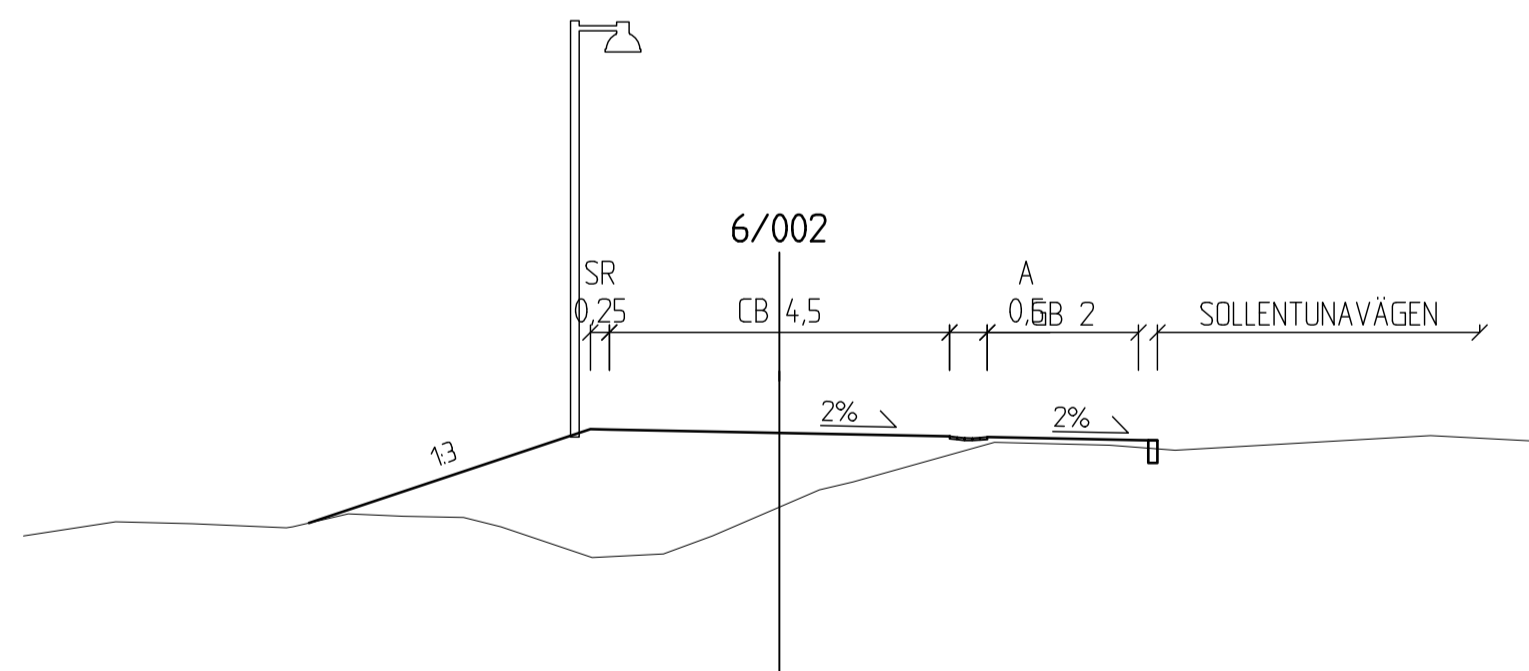
TYP AV PLAN	
GRANSKNINGSSTATUS / SYFTE	
HANDLINGSTYP <b>SAMRÅDSHANDLING</b>	
DATUM 2017-10-27	LEVERANS / ÄNDRINGS-PM
OBJEKT <b>E4 CYKELÅTGÄRDER NORRTULL-KISTA</b>	
DELOMRÅDE / BANDEL <b>GEMENSAMT</b>	
ANLÄGGNINGSDIAGRAM <b>GC-VÄG VID E4</b>	
OBJEKTNUMMER / KM 145704	KONSTRUKTIONNUMMER
BESTÄLLARE <b>TRAFIKVERKET</b>	LEVERANTÖR <b>WSP</b>
SKAPAD AV RITA MOSAVAT	UPPDRAGSNUMMER 10217846
GODKÄND AV HENRIK JOHANSSON	AVDELNING
RITNINGSTYP <b>SEKTION</b>	
TEKNIKOMRÅDE / INNEHÅLL <b>VÄGUTFORMNING OCH TRAFIK</b>	
BESKRIVNING <b>NORMALSEKTIONER 23, 24, 25 OCH 26 JÄRVAVÄGEN</b>	
SKALA 1:100	FORMAT A1
RITNINGNUMMER 039T0406	FÖRVALTNINGSNUMMER
BLAD	NÄSTA BLAD
BET	

FIL: R:\S46\2015\10217846\1\_CAD\Trafik\Uppdrags\Uppdrags\_2017-10-27\_13179\_AV\_AVMÖRDE\_S015169

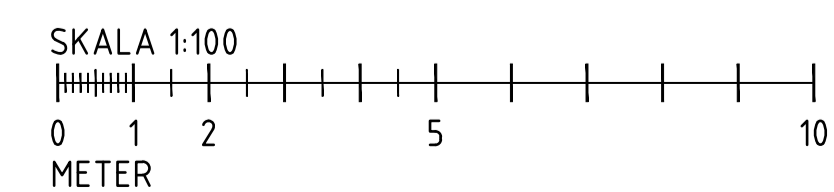
TYPSEKTION 27  
 JÄRVAVÄGEN INNAN POLISHÖGSKOLAN  
 BERGSKÄRNING



TYPSEKTION 28  
 SOLLENTUNAVÄGEN MOT SILVERDAL



TYP AV PLAN	
GRANSKNINGSSTATUS / SYFTE	
HANDLINGSTYP <b>SAMRÅDSHANDLING</b>	
DATUM 2017-10-27	LEVERANS / ÄNDRINGS-PM
OBJEKT <b>E4 CYKELÅTGÄRDER NORRTULL-KISTA</b>	
DELOMRÅDE / BANDEL <b>GEMENSAMT</b>	
ANLÄGGNINGSDIAGRAM GC-VÄG VID E4	
OBJEKTNUMMER / KM 145704	KONSTRUKTIONSNUMMER
BESTÄLLARE <b>TRAFIKVERKET</b>	LEVERANTÖR <b>WSP</b>
SKAPAD AV RITA MOSAVAT	UPPDRAGSNUMMER 10217846
GODKÄND AV HENRIK JOHANSSON	AVDELNING
RITNINGSTYP <b>SEKTION</b>	
TEKNIKOMRÅDE / INNEHÅLL <b>VÄGUTFORMNING OCH TRAFIK</b>	
BESKRIVNING <b>NORMALSEKTIONER 27 OCH 28 JÄRVAVÄGEN OCH SILVERDAL</b>	
SKALA 1:100	FORMAT A1
RITNINGSNUMMER 039T0407	FÖRVALTNINGSNUMMER
BLAD	NÄSTA BLAD
BET	



F:\R\039T0407\039T0407\039T0407.dwg TITEL 2017-10-27 13:57 AV ANVÄNDARE SC51569