



**TECKENFÖRKLARING**

- MARKANSPRÅK**  
 - - - - - GRÄNS FÖR VÄGOMRÅDE  
 - - - - - AVGRÄNSNING MELLAN OLIKA TYPER AV MARKANSPRÅK
- VERKSAMHETER/ÅTGÄRDER SOM UNDTANTAS FRÅN FÖRBUD ENLIGT MILJÖBALKEN**  
 - - - - - MARKERING ELLER AVGRÄNSNING AV STRANDSKYDD  
 - - - - - MARKERING ELLER AVGRÄNSNING AV BIOTOPSKYDD
- FÖRBUDEN SOM AVSER VERKSAMHETER ELLER ÅTGÄRD INOM GENERellt BIOTOPSKYDDOMRÅDE (7.11 2§) GÄLLER INTE BYGGANDE AV ALLMÄN VÄG/JÄRNVÄG.  
 FÖRBUDEN MOT ÅTGÄRDER INOM STRANDSKYDDOMRÅDE (7.15 MB) GÄLLER INTE BYGGANDE AV ALLMÄN VÄG/JÄRNVÄG.
- SKYDDIGHETEN ATT GÖRA ANMÄLAN FÖR SAMRÅD ENLIGT 126 MB GÄLLER INTE FÖR DE VERKSAMHETER OCH ÅTGÄRDER SOM BEHOVS FÖR ATT BYGGA VÄGEN/JÄRNVÄGEN OCH SOM FASTSTÄLLS OCH INGÅR I VÄGOMRÅDE FÖR ALLMÄN VÄG/JÄRNVÄGSPARK ELLER OMRÅDE FÖR TILFÄLLEG NYTTJÄNDERÄTT.

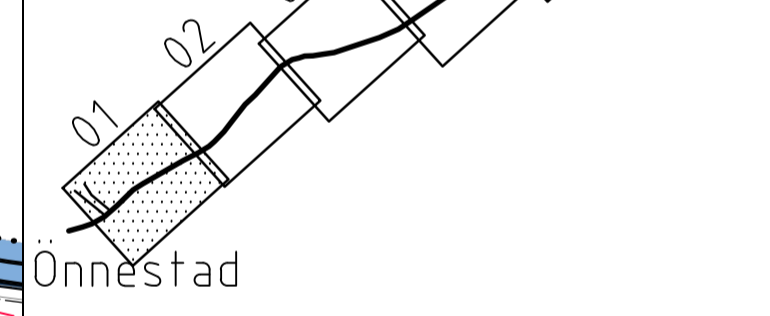
- V** NYTT VÄGOMRÅDE MED VÄGRÄTT
- T** TILFÄLLEG NYTTJÄNDERÄTT (GÄLLER FRÅN BYGGSTART OCH 6 MÅNADER FRAMÅT)
- T1** FÖR BYGGANDE AV KANTSTEN/STÖDMUR  
**T2** FÖR BYGGANDE AV TRUMMA/FLYTNING AV BRUNN  
**T3** FÖR UPPLAG  
**T4** FÖR BYGGANDE AV BRD

- BEFINTLIG ASFALTKANT  
 --- BEFINTLIG KANTSTEN  
 --- BEFINTLIG RÄCKE  
 --- BEFINTLIG STÖDMUR  
 --- BEFINTLIG STENMUR  
 --- BEFINTLIG STAKET  
 --- BEFINTLIG HÄCK  
 --- STRANDSKYDDSLINJE  
 --- BEFINTLIG SLANTMARKERING  
 --- BEFINTLIG ELKABEL  
 --- TRAKTGRÄNS  
 --- FASTIGHETSGRÄNS

**ÖVRIGA BETECKNINGAR PÅ PLANKARTAN**  
 0/100 NY VÄG ELLER BREDDNING AV BEFINTLIG VÄG, VÄGGRÄNKANTER MED LÄNDEMÄTNING OCH HÖJDSÄTTNING  
 +00.00

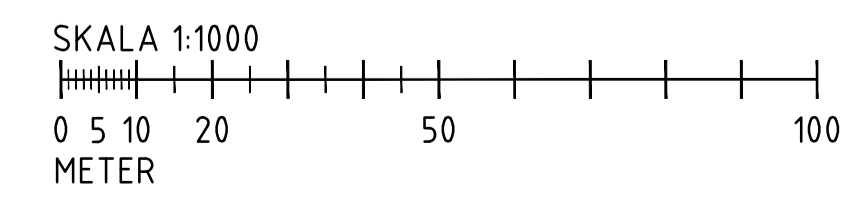
GÅNG- OCH CYKELVÄGEN KOMMER ATT FÖRSES MED VÄGBELYSNING MELLAN LEVNS VÄG OCH WRANGLÉS ALLÉ.

**KOORDINATSYSTEM**  
 SYSTEM I PLAN: SWEREF 99 13 30  
 SYSTEM I HÖJD: RH 2000



**VÄGPLAN**

GRANSKNINGSSTATUS / SYFTE		
HANDLINGSTYP		
SAMRÅDSHANDLING		
DATUM	LEVERANS / ÄNDRINGS-PM	
2024-06-14		
OBJEKT		
VÄG 2013, ÖNNESTAD - FÄRLÖV		
NY GÅNG- OCH CYKELVÄG		
DELOMRÅDE / BANDEL		
2		
ANLÄGGNINGSDDEL		
01		
OBJEKTNUMMER / KM	KONSTRUKTIONNUMMER	
182 789		
BESTÄLLARE	LEVERANTÖR	
TRAFIKVERKET	TYRÉNS	
SKAPAD AV	UPPDRAGSNUMMER	
D. NILSSON	335975	
GODKÄND AV	AVDELNING	
E. POJKAS		
RITNINGSTYP		
PLAN		
TEKNIKOMRÅDE / INNEHÅLL		
VÄGUTFORMNING		
BESKRIVNING		
PLANKARTA		
SKALA	FORMAT	FÖRVALTNINGSNUMMER
1:1000	A1	
RITNINGNUMMER	BLAD	NÄSTA BLAD
201T0201		BET



KONNEKTIONS LINJE 01

KONNEKTIONS LINJE 02

# TECKENFÖRKLARING

- MARKANSPRÅK
- GRÄNS FÖR VÄGOMRÅDE
  - AVGRÄNSNING MELLAN OLIKA TYPER AV MARKANSPRÅK

## VERKSAMHETER/ÅTGÄRDER SOM UNDTAS FRÅN FÖRBUD ENLIGT MILJÖBALKEN

- MÄRKNING ELLER AVGRÄNSNING AV STRANDSKYDD
  - MÄRKNING ELLER AVGRÄNSNING AV BIOTOPSKYDD
- FÖRBUDEN SOM AVSER VERKSAMHETER ELLER ÅTGÄRD INOM GENERELLT BIOTOPSKYDDOMRÅDE (7.11 2§) GÄLLER INTE BYGGANDE AV ALLMÄN VÄG/JÄRNVÄG.
- FÖRBUDEN MOT ÅTGÄRDER INOM STRANDSKYDDOMRÅDE (7.15 1§) GÄLLER INTE BYGGANDE AV ALLMÄN VÄG/JÄRNVÄG.

SKYDDIGHETEN ATT GÖRA ANMÄLAN FÖR SAMRÅD ENLIGT 126 MB GÄLLER INTE FÖR DE VERKSAMHETER OCH ÅTGÄRDER SOM BEHÖVS FÖR ATT BYGGA VÄGEN/JÄRNVÄGEN OCH SOM FASTSTÄLLS OCH INGÅR I VÄGOMRÅDE FÖR ALLMÄN VÄG/JÄRNVÄGSPARK ELLER OMRÅDE FÖR TILFÄLLIG NYTTJÄNDERÄTT.

- V** NYTT VÄGOMRÅDE MED VÄGRÄTT
- T** TILFÄLLIG NYTTJÄNDERÄTT (GÄLLER FRÅN BYGGSTART OCH 6 MÅNADER FRAMÅT)
- T1** FÖR BYGGANDE AV KANTSTEN/STÖDMUR
- T2** FÖR BYGGANDE AV TRUMMA/FLYTNING AV BRUNN
- T3** FÖR UPPLAG
- T4** FÖR BYGGANDE AV BRD

- BEFINTLIG ASFALTKANT
- BEFINTLIG KANTSTEN
- BEFINTLIG RÄCKE
- BEFINTLIG STÖDMUR
- BEFINTLIG STENMUR
- BEFINTLIG STAKET
- BEFINTLIG HÄCK
- STRANDSKYDDSLINJE
- BEFINTLIG SLÄNTMÄRKERING
- BEFINTLIG ELKABEL
- TRAKTGRÄNS
- FASTIGHETSGRÄNS

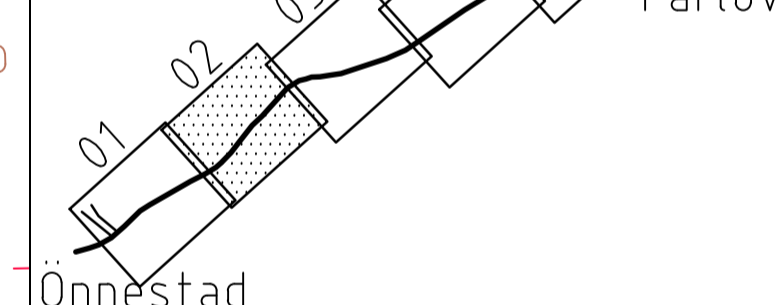
## ÖVRIGA BETECKNINGAR PÅ PLANKARTAN

- 0/100 NY VÄG ELLER BREDDNING AV BEFINTLIG VÄG, VÄGKANTER MED LÄNDEMÄTNING OCH HÖJDSÄTTNING
- +00.00

GÅNG- OCH CYKELVÄGEN KOMMER ATT FÖRES MED VÄGBELYSNING MELLAN LEVNS VÄG OCH WRANGELS ALLÉ.

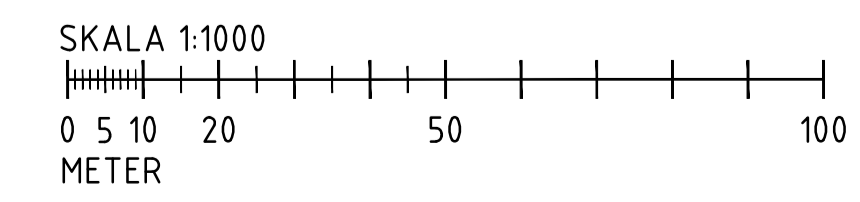
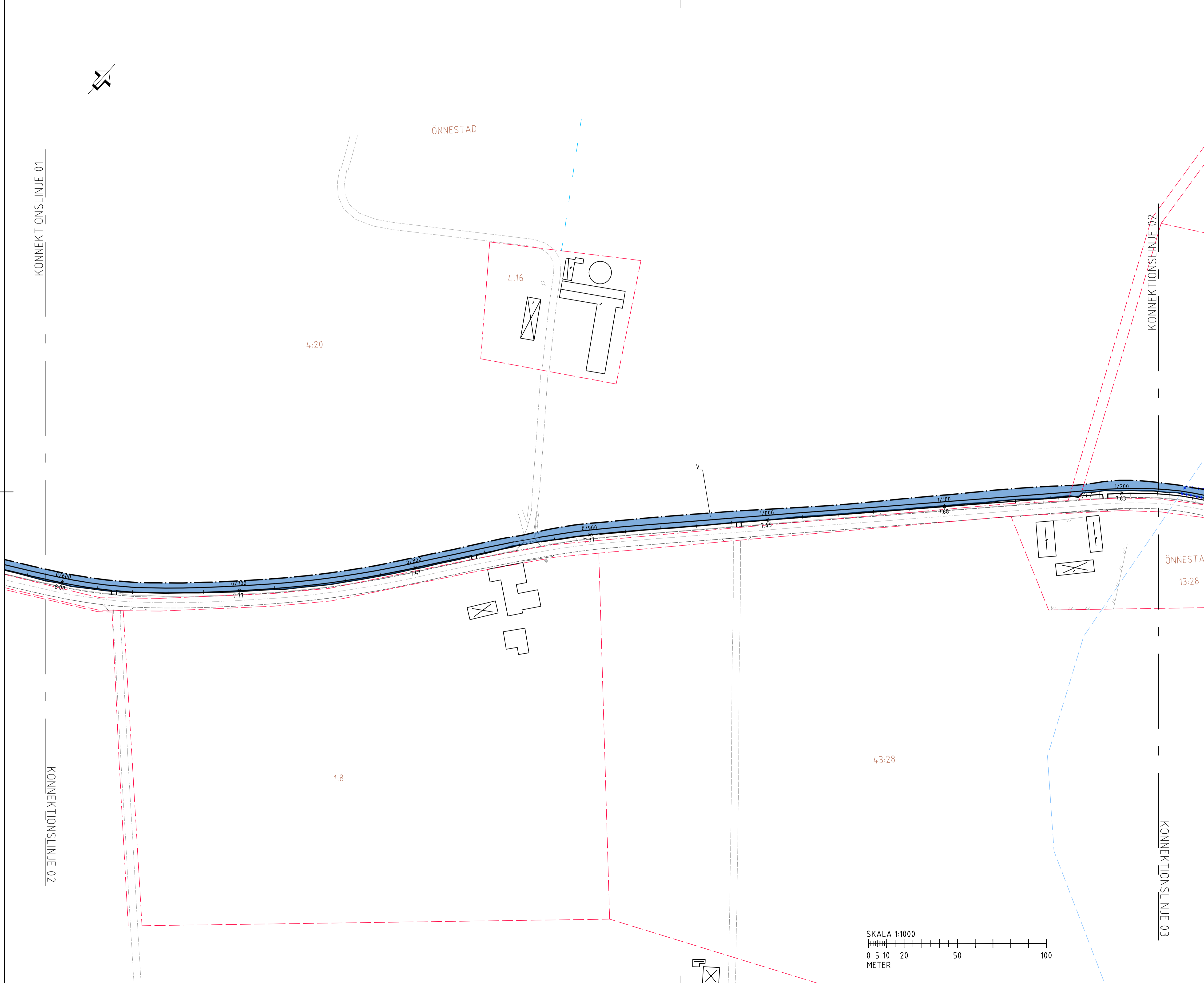
## KOORDINATSYSTEM

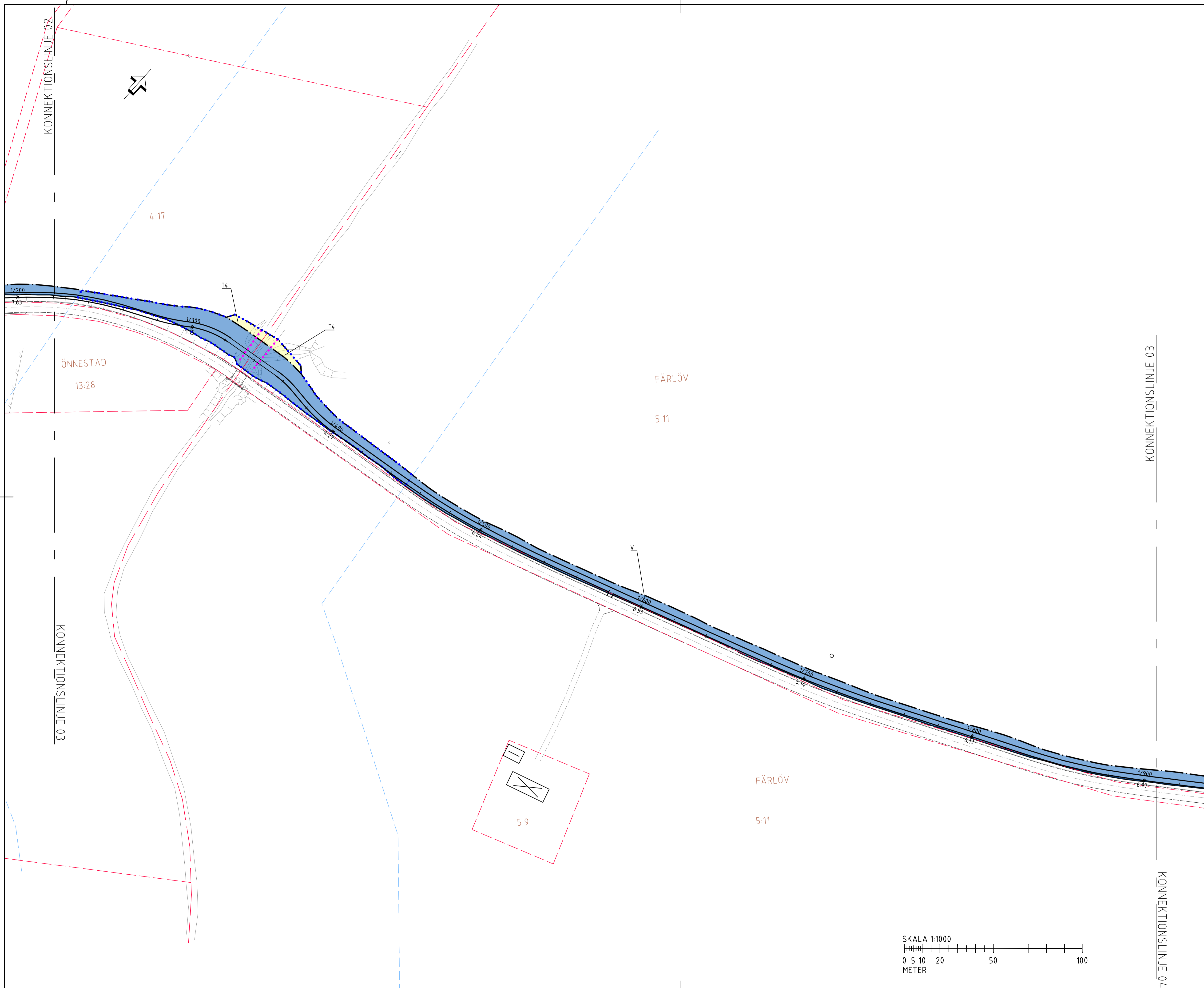
SYSTEM I PLAN: SWEREF 99 13 30  
SYSTEM I HÖJD: RH 2000



# VÄGPLAN

GRANSKNINGSSTATUS / SYFTE		
HANDLINGSTYP		
SAMRÅDSHANDLING		
DATUM	LEVERANS / ÄNDRINGS-PM	
2024-06-14		
OBJEKT		
VÄG 2013, ÖNNESTAD - FÄRLÖV		
NY GÅNG- OCH CYKELVÄG		
DELOMRÅDE / BANDEL		
2		
ANLÄGGNINGSDDEL		
01		
OBJEKTNUMMER / KM	KONSTRUKTIONNUMMER	
182 789		
BESTÄLLARE	LEVERANTÖR	
TRAFIKVERKET	TYRÉNS	
SKAPAD AV	UPPDRAGSNUMMER	
D. NILSSON	335975	
GODKÄND AV	AVDELNING	
E. POJKAS		
RITNINGSTYP		
PLAN		
TEKNIKOMRÅDE / INNEHÅLL		
VÄGUTFORMNING		
BESKRIVNING		
PLANKARTA		
SKALA	FORMAT	FÖRVALTNINGSNUMMER
1:1000	A1	
RITNINGSNUMMER	BLAD	NÄSTA BLAD
201T0202		BET





**TECKENFÖRKLARING**

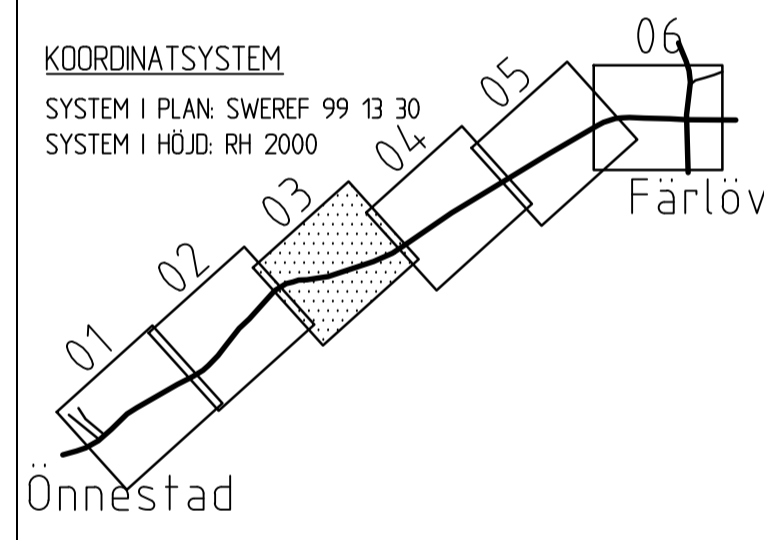
- MARKANSPRÅK**  
 - - - - - GRÄNS FÖR VÄGOMRÅDE  
 - - - - - AVGRÄNSNING MELLAN OLKA TYPER AV MARKANSPRÅK
- VERKSAMHETER/ÅTGÄRDER SOM UNDTAS FRÅN FÖRBUD ENLIGT MILJÖBALKEN**  
 - - - - - MARKERING ELLER AVGRÄNSNING AV STRANDSKYDD  
 - - - - - MARKERING ELLER AVGRÄNSNING AV BIOTOPSKYDD  
 FÖRBUDEN SOM AVSER VERKSAMHET ELLER ÅTGÄRD INOM GENERellt BIOTOPSKYDDOMRÅDE (7.11 2st) GÄLLER INTE BYGGANDE AV ALLMÄN VÄG/JÄRNVÄG.  
 FÖRBUDEN MOT ÅTGÄRDER INOM STRANDSKYDDOMRÅDE (7.15 MB) GÄLLER INTE BYGGANDE AV ALLMÄN VÄG/JÄRNVÄG.  
 SKYLDIGHETEN ATT GÖRA ANMÄLAN FÖR SAMRÅD ENLIGT 126 MB GÄLLER INTE FÖR DE VERKSAMHETER OCH ÅTGÄRDER SOM BEHÖVS FÖR ATT BYGGA VÄGEN/JÄRNVÄGEN OCH SOM FASTSTÄLLS OCH INGÅR I VÄGOMRÅDE FÖR ALLMÄN VÄG/JÄRNVÄGSPÅR OCH OMRÅDE FÖR TILFÄLLIG NYTTJÄNDERÄTT.

- V** NYTT VÄGOMRÅDE MED VÄGRÄTT
- T** TILFÄLLIG NYTTJÄNDERÄTT (GÄLLER FRÅN BYGGESTART OCH 6 MÅNADER FRAMMÅT)
- T1** FÖR BYGGANDE AV KANTSTEN/STÖDMUR  
**T2** FÖR BYGGANDE AV TRUMMA/FLYTNING AV BRUNN  
**T3** FÖR UPPLAG  
**T4** FÖR BYGGANDE AV BRD

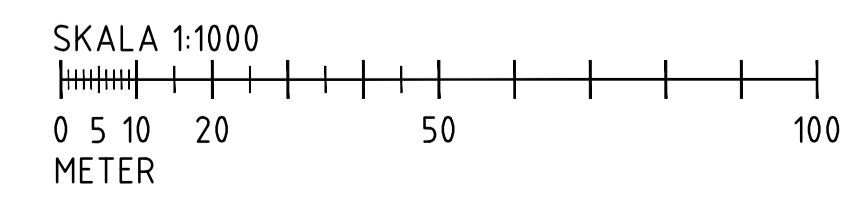
- - - - - BEFINTLIG ASFALTKANT  
 - - - - - BEFINTLIG KANTSTEN  
 - - - - - BEFINTLIG RÄCKE  
 - - - - - BEFINTLIG STÖDMUR  
 - - - - - BEFINTLIG STENMUR  
 - - - - - BEFINTLIG STAKET  
 - - - - - BEFINTLIG HÄCK  
 - - - - - STRANDSKYDDSLINJE  
 - - - - - BEFINTLIG SLÄNTMARKERING  
 - - - - - BEFINTLIG ELKABEL  
 - - - - - TRAKTGRÄNS  
 - - - - - FASTIGHETSGRÄNS

**ÖVRIGA BETECKNINGAR PÅ PLANKARTAN**  
 0/100 NY VÄG ELLER BREDDNING AV BEFINTLIG VÄG, VÄGGRÄNSKANTER MED LÄNDEMÄTNING OCH HÖJDSÄTTNING  
 +00.00

GÅNG- OCH CYKELVÄGEN KOMMER ATT FÖRES MED VÄGBELYSNING MELLAN LEVINS VÄG OCH WRANGELS ALLÉ.



TYP AV PLAN		<b>VÄGPLAN</b>	
GRANSKNINGSSTATUS / SYFTE			
HANDLINGSTYP			
SAMRÅDSHANDLING			
DATUM	2024-06-14	LEVERANS / ÄNDRINGS-PM	
OBJEKT	VÄG 2013, ÖNNESTAD- FÄRLÖV		
DELOMRÅDE / BANDEL	2		
ANLÄGGNINGSDDEL	01		
OBJEKTNUMMER / KM	182 789	KONSTRUKTIONNUMMER	
BESTÄLLARE	TRAFIKVERKET	LEVERANTÖR	TYRÉNS
SKAPAD AV	D. NILSSON	UPPRAGSNUMMER	335975
GODKÄND AV	E. POJKAS	AVDELNING	
RITNINGSTYP	PLAN		
TEKNIKOMRÅDE / INNEHÅLL	VÄGUTFORMNING		
BESKRIVNING	PLANKARTA		
SKALA	1:1000	FORMAT	A1
RITNINGNUMMER	201T0203	FÖRVALTNINGSNUMMER	
BLAD	NÄSTA BLAD	BET	



KONNEKTIONS LINJE 03

KONNEKTIONS LINJE 04

KONNEKTIONS LINJE 03

KONNEKTIONS LINJE 04

KONNEKTIONS LINJE 04

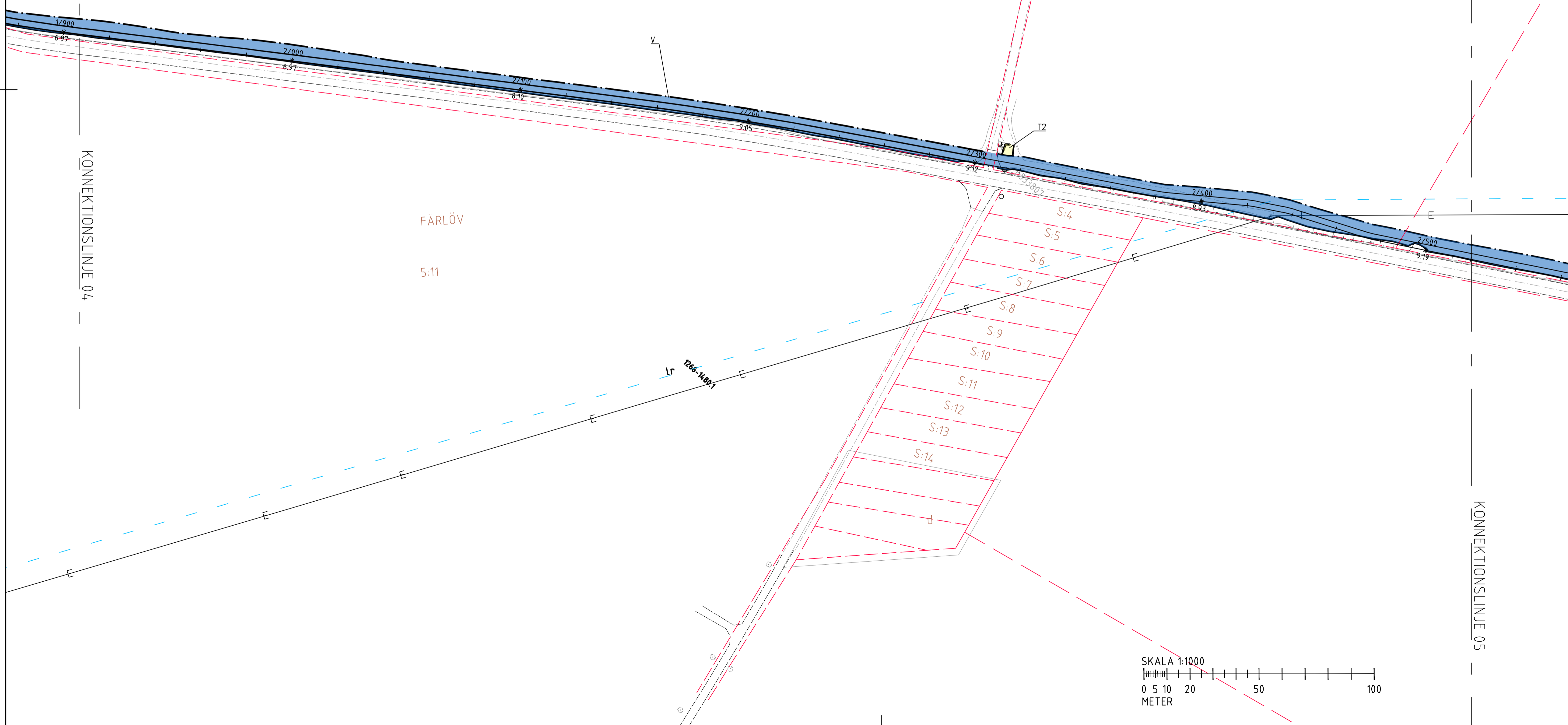
KONNEKTIONS LINJE 05



FÄRLÖV  
5:11

FÄRLÖV  
5:11

SKOTTILANDSHUSALEN



### TECKENFÖRKLARING

- MARKANSPRÄK
  - GRÄNS FÖR VÄGOMRÅDE
  - AVGRÄNSNING MELLAN OLKA TYPER AV MARKANSPRÄK
- VERKSAMHETER/ÅTGÄRDER SOM UNDTANTAS FRÅN FÖRBUD ENLIGT MILJÖBALKEN
  - MÄRKNING ELLER AVGRÄNSNING AV STRANDSKYDD
  - MÄRKNING ELLER AVGRÄNSNING AV BIOTOPSKYDD
- FÖRBUDEN SOM AVSER VERKSAMHET ELLER ÅTGÄRD INOM GENERELLT BIOTOPSKYDDOMRÅDE (7.11 2SI MB) GÄLLER INTE BYGGANDE AV ALLMÄN VÄG/JÄRNVÄG.
- FÖRBUDEN MOT ÅTGÄRDER INOM STRANDSKYDDOMRÅDE (7.15 MB) GÄLLER INTE BYGGANDE AV ALLMÄN VÄG/JÄRNVÄG.
- SKYDDIGHETEN ATT GÖRA ANMÄLAN FÖR SAMRÅD ENLIGT 126 MB GÄLLER INTE FÖR DE VERKSAMHETER OCH ÅTGÄRDER SOM BEHOVS FÖR ATT BYGGA VÄGEN/JÄRNVÄGEN OCH SOM FASTSTÄLLS OCH INGÅR I VÄGOMRÅDE FÖR ALLMÄN VÄG/JÄRNVÄGSPARK ELLER OMRÅDE FÖR TILFÄLLIG NYTTJÄNDERÄTT.

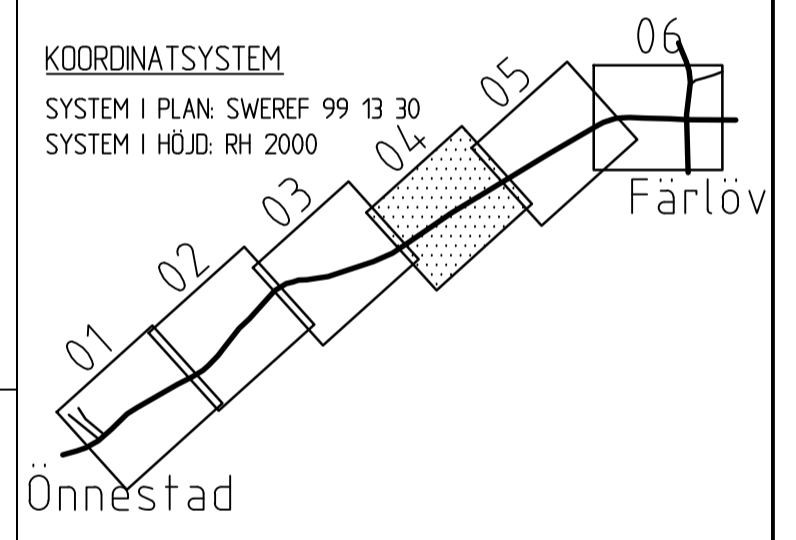
- V** NYTT VÄGOMRÅDE MED VÄGRÄTT
- T** TILFÄLLIG NYTTJÄNDERÄTT (GÄLLER FRÅN BYGGESTART OCH 6 MÅNADER FRAMMOT)
  - T1** FÖR BYGGANDE AV KANTSTEN/STÖDMUR
  - T2** FÖR BYGGANDE AV TRUMMA/FLYTNING AV BRUNN
  - T3** FÖR UPPLAG
  - T4** FÖR BYGGANDE AV BRD

- BEFINTLIG ASFALTKANT
- BEFINTLIG KANTSTEN
- BEFINTLIG RÄCKE
- BEFINTLIG STÖDMUR
- BEFINTLIG STENMUR
- BEFINTLIG STAKET
- BEFINTLIG HÄCK
- STRANDSKYDDSLINJE
- BEFINTLIG SLÄNTMÄRKERING
- BEFINTLIG ELKABEL
- TRAKTGRÄNS
- FASTIGHETSGRÄNS

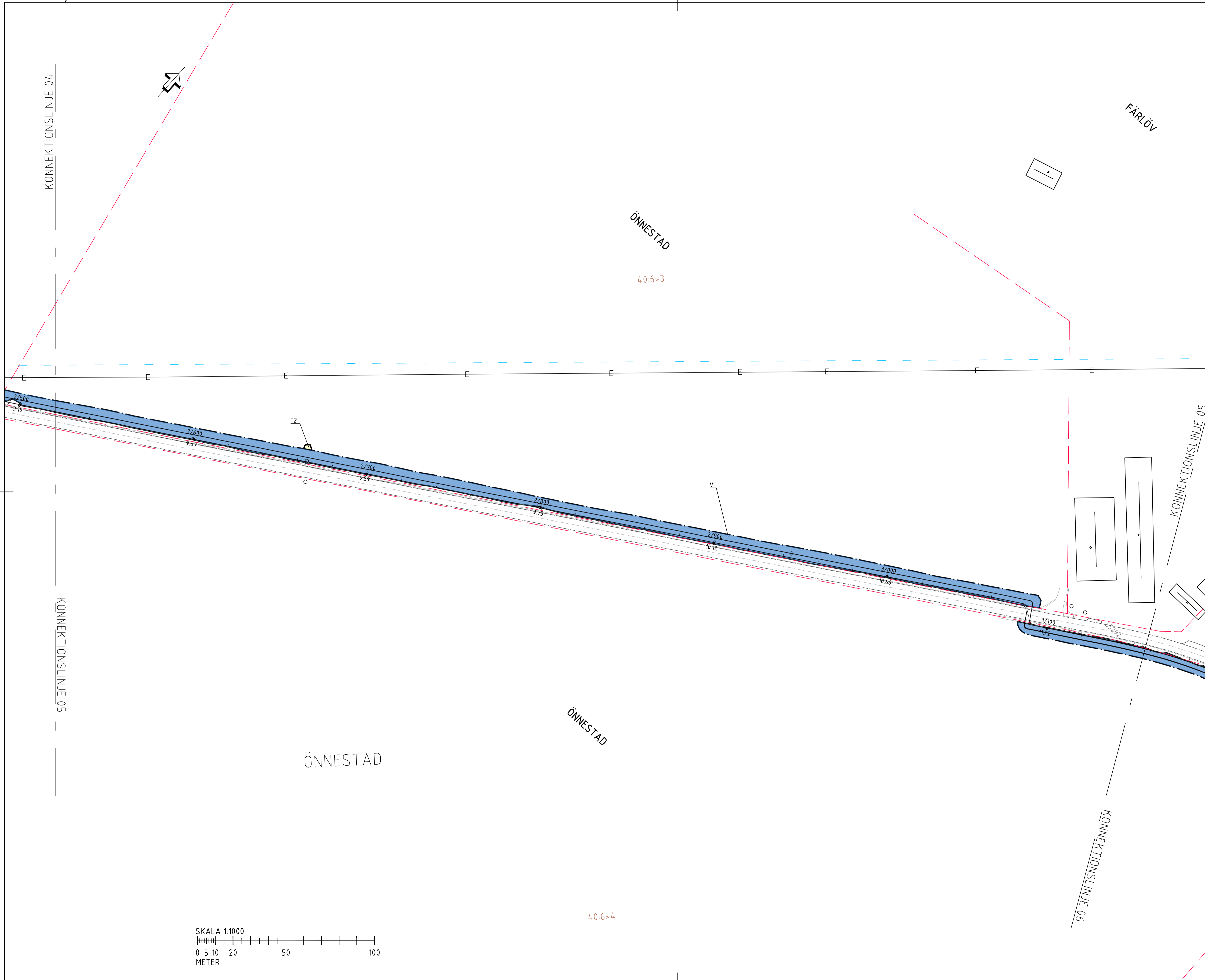
ÖVRIGA BETECKNINGAR PÅ PLANKARTAN

- 0/100 NY VÄG ELLER BREDDNING AV BEFINTLIG VÄG, VÄGGRÄNKANTER MED LÄNDEMÄTNING OCH HÖJDSÄTTNING
- +00.00

GÅNG- OCH CYKELVÄGEN KOMMER ATT FÖRSES MED VÄGBELYSNING MELLAN LEVNS VÄG OCH WRANGELS ALLÉ.



TYP AV PLAN		<b>VÄGPLAN</b>	
GRANSKNINGSSTATUS / SYFTE			
HANDLINGSTYP			
SAMRÅDSHANDLING			
DATUM	2024-06-14	LEVERANS / ÄNDRINGS-PM	
OBJEKT			
VÄG 2013, ÖNNESTAD- FÄRLÖV			
NY GÅNG- OCH CYKELVÄG			
DELOMRÅDE / BANDEL			
2			
ANLÄGGNINGSDDEL			
01			
OBJEKTNUMMER / KM	182 789	KONSTRUKTIONNUMMER	
BESTÄLLARE	TRAFIKVERKET	LEVERANTÖR	TYRÉNS
SKAPAD AV	D. NILSSON	UPPDRAGSNUMMER	335975
GODKÄND AV	E. POJKAS	AVDELNING	
RITNINGSTYP			
PLAN			
TEKNIKOMRÅDE / INNEHÅLL			
VÄGUTFORMNING			
BESKRIVNING			
PLANKARTA			
SKALA	1:1000	FORMAT	A1
RITNINGNUMMER	201T0204	FÖRVALTNINGSNUMMER	
BLAD		NÄSTA BLAD	BET



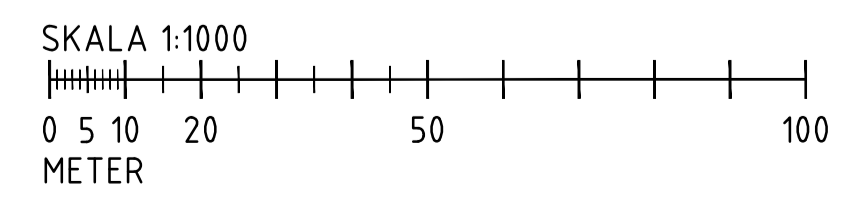
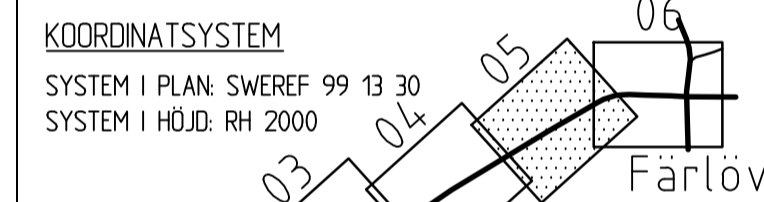
**TECKENFÖRKLARING**

- MARKANSPRÅK  
 - - - - - GRÄNS FÖR VÄGOMRÅDE  
 - - - - - AVGRÄNSNING MELLAN OLKA TYPER AV MARKANSPRÅK
- VERKSAMHETER/ÅTGÄRDER SOM UNDRANTAS FRÅN FÖRBUD ENLIGT MILJÖBALKEN  
 - - - - - MARKERING ELLER AVGRÄNSNING AV STRANDSKYDD  
 - - - - - MARKERING ELLER AVGRÄNSNING AV BIOTOPSKYDD  
 FÖRBUDEN SOM AVSER VERKSAMHET ELLER ÅTGÄRD INOM GENERELLT BIOTOPSKYDDOMRÅDE (7.11 2st)MBI GÄLLER INTE BYGGANDE AV ALLMÄN VÄG/JÄRNVÄG  
 FÖRBUDEN MOT ÅTGÄRDER INOM STRANDSKYDDOMRÅDE (7.15 MB) GÄLLER INTE BYGGANDE AV ALLMÄN VÄG/JÄRNVÄG  
 SKYLDIGHETEN ATT GÖRA ANMÄLAN FÖR SAMRÅD ENLIGT 12.6 GÄLLER INTE FÖR DE VERKSAMHETER OCH ÅTGÄRDER SOM BEHOVS FÖR ATT BYGGA VÄGEN/JÄRNVÄGEN OCH SOM FASTSTÄLLS OCH INGÅR I VÄGOMRÅDE FÖR ALLMÄN VÄG/JÄRNVÄGSPARK ELLER OMRÅDE FÖR TILFÄLLIG NYTTJÄNDERÄTT.

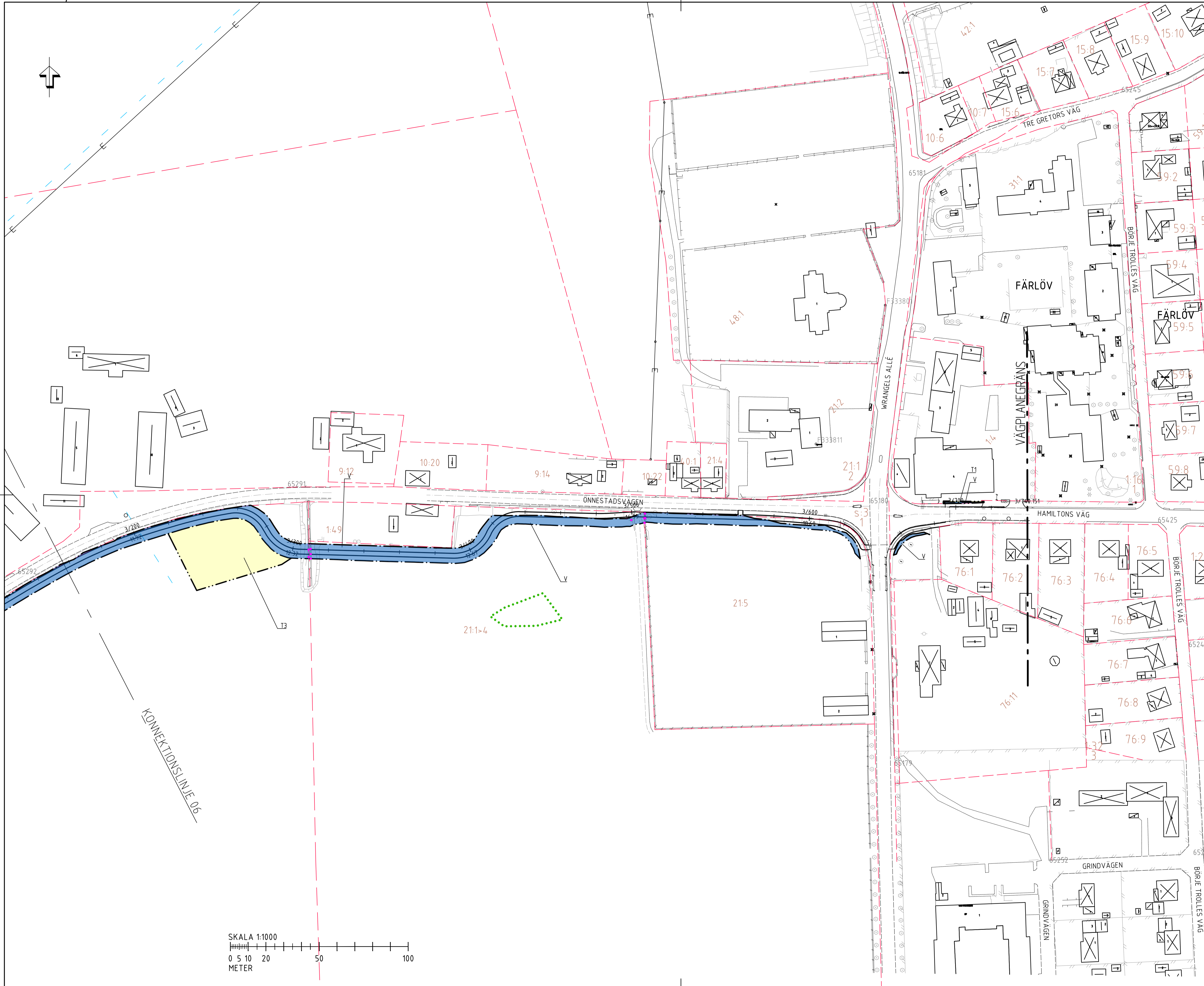
- V** NYTT VÄGOMRÅDE MED VÄGRÄTT
- T** TILFÄLLIG NYTTJÄNDERÄTT (GÄLLER FRÅN BYGGESTART OCH 6 MÅNADER FRAMMÅT)
- T1** FÖR BYGGANDE AV KANTSTEN/STÖDMUR  
**T2** FÖR BYGGANDE AV TRUMMA/FLYTNING AV BRUNN  
**T3** FÖR UPPLAG  
**T4** FÖR BYGGANDE AV BRD

- BEFINTLIG ASFALTKANT  
 --- BEFINTLIG KANTSTEN  
 --- BEFINTLIG RÄCKE  
 --- BEFINTLIG STÖDMUR  
 --- BEFINTLIG STENMUR  
 --- BEFINTLIG STAKET  
 --- BEFINTLIG HÄCK  
 --- STRANDSKYDDSLINJE  
 --- BEFINTLIG SLÄNTMARKERING  
 --- E E E BEFINTLIG ELKABEL  
 --- TRAKTGRÄNS  
 --- FASTIGHETSGRÄNS

- ÖVRIGA BETECKNINGAR PÅ PLANKARTAN  
 0/100 NY VÄG ELLER BREDDNING AV BEFINTLIG VÄG, VÄGKANTER MED LÄNDEMÄTNING OCH HÖJDSÄTTNING  
 +00.00
- GÄNG- OCH CYKELVÄGEN KOMMER ATT FÖRSES MED VÄGBELYSNING MELLAN LEVNS VÄG OCH WRANGELS ALLÉ.



TYP AV PLAN		<b>VÄGPLAN</b>	
GRANSKNINGSSTATUS / SYFTE			
HANDLINGSTYP			
DATUM		LEVERANS / ÄNDRINGS-PM	
2024-06-14			
OBJEKT			
VÄG 2013, ÖNNESTAD- FÄRLÖV			
NY GÄNG- OCH CYKELVÄG			
DELOMRÅDE / BANDEL			
2			
ANLÄGGNINGSDDEL			
01			
OBJEKTNUMMER / KM		KONSTRUKTIONNUMMER	
182 789			
BESTÄLLARE		LEVERANTÖR	
TRAFIKVERKET		TYRÉNS	
SKAPAD AV		UPPDRAGSNUMMER	
D. NILSSON		335975	
GODKÄND AV		AVDELNING	
E. POJKAS			
RITNINGSTYP			
PLAN			
TEKNIKOMRÅDE / INNEHÅLL			
VÄGUTFORMNING			
BESKRIVNING			
PLANKARTA			
SKALA	FORMAT	FÖRVALTNINGSNUMMER	
1:1000	A1		
RITNINGSNUMMER	BLAD	NÄSTA BLAD	BET
201T0205			



**TECKENFÖRKLARING**

- MARKANSPRÅK**  
 - - - - - GRÄNS FÖR VÄGOMRÅDE  
 - - - - - AVGRÄNSNING MELLAN OLIKA TYPER AV MARKANSPRÅK
- VERKSAMHETER/ÅTGÄRDER SOM UNDTAS FRÅN FÖRBUD ENLIGT MILJÖBALKEN**  
 - - - - - MARKERING ELLER AVGRÄNSNING AV STRANDSKYDD  
 - - - - - MARKERING ELLER AVGRÄNSNING AV BIOTOPSKYDD  
 FÖRBUDEN SOM AVSER VERKSAMHET ELLER ÅTGÄRD INOM GENERellt BIOTOPSKYDDOMRÅDE (7:11 2st MB) GÄLLER INTE BYGGANDE AV ALLMÄN VÄG/JÄRNVÄG.  
 FÖRBUDEN MOT ÅTGÄRDER INOM STRANDSKYDDOMRÅDE (7:15 MB) GÄLLER INTE BYGGANDE AV ALLMÄN VÄG/JÄRNVÄG.  
 SKYDDIGHETEN ATT GÖRA ANMÄLAN FÖR SAMRÅD ENLIGT 126 MB GÄLLER INTE FÖR DE VERKSAMHETER OCH ÅTGÄRDER SOM BEHOVS FÖR ATT BYGGA VÄGEN/JÄRNVÄGEN OCH SOM FASTSTÄLLS OCH INGÅR I VÄGOMRÅDE FÖR ALLMÄN VÄG/JÄRNVÄGSPARK ELLER OMRÅDE FÖR TILFÄLLIG NYTTJÄNDERÄTT.

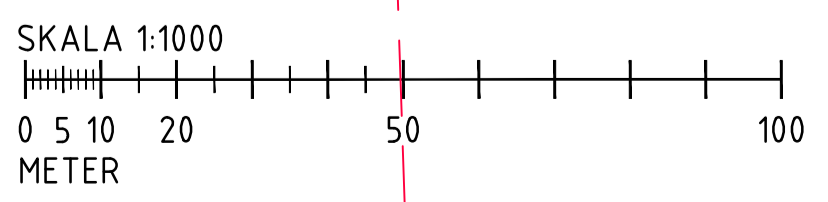
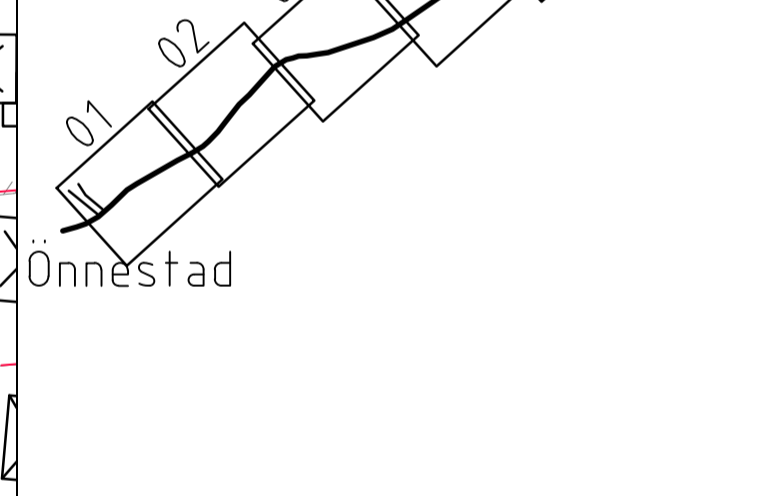
- V** NYTT VÄGOMRÅDE MED VÄGRÄTT
- T** TILFÄLLIG NYTTJÄNDERÄTT (GÄLLER FRÅN BYGGESTART OCH 6 MÅNADER FRAMFÖR)
- T1** FÖR BYGGANDE AV KANTSTEN/STÖDMUR  
**T2** FÖR BYGGANDE AV TRUMPA/FLYTTNING AV BRUNN  
**T3** FÖR UPPLAG  
**T4** FÖR BYGGANDE AV BRD

- - - - - BEFINTLIG ASFALTKANT  
 - - - - - BEFINTLIG KANTSTEN  
 - - - - - BEFINTLIG RÄCKE  
 - - - - - BEFINTLIG STÖDMUR  
 - - - - - BEFINTLIG STENMUR  
 - - - - - BEFINTLIG STAKET  
 - - - - - BEFINTLIG HÄCK  
 - - - - - STRANDSKYDDSLINJE  
 - - - - - BEFINTLIG SLÄNTMARKERING  
 - - - - - BEFINTLIG ELKABEL  
 - - - - - TRAKTGRÄNS  
 - - - - - FASTIGHETSGRÄNS

**ÖVRIGA BETECKNINGAR PÅ PLANKARTAN**  
 0/100 NY VÄG ELLER BREDDNING AV BEFINTLIG VÄG, VÄGGRÄNSKANTER MED LÄNDEMÄTNING OCH HÖJDSÄTTNING  
 +00.00

GÅNG- OCH CYKELVÄGEN KOMMER ATT FÖRSES MED VÄGBEVYSNING MELLAN LEVINS VÄG OCH WRANGELS ALLÉ.

**KOORDINATSYSTEM**  
 SYSTEM I PLAN: SWEREF 99 13 30  
 SYSTEM I HÖJD: RH 2000



TYP AV PLAN		<b>VÄGPLAN</b>	
GRANSKNINGSSTATUS / SYFTE			
HANDLINGSTYP		SAMRÅDSHANDLING	
DATUM	2024-06-14	LEVERANS / ÄNDRINGS-PM	
OBJEKT	VÄG 2013, ÖNNESTAD- FÄRLÖV		
NY GÅNG- OCH CYKELVÄG			
DELOMRÅDE / BANDEL	2		
ANLÄGGNINGSDDEL	01		
OBJEKTNUMMER / KM	182 789	KONSTRUKTIONNUMMER	
BESTÄLLARE		LEVERANTÖR	<b>TRAFIKVERKET</b> <b>TYRÉNS</b>
SKAPAD AV	D. NILSSON	UPPDRAGSNUMMER	335975
GOCKÄND AV	E. POJKAS	AVDELNING	
RITNINGSTYP	PLAN		
TEKNIKOMRÅDE / INNEHÅLL	VÄGUTFORMNING		
BESKRIVNING	PLANKARTA		
SKALA	1:1000	FORMAT	A1
RITNINGSNUMMER	201T0206	FÖRVALTNINGSNUMMER	
BLAD	NÄSTA BLAD	BET	

KONNEKTIONSLINJE 06