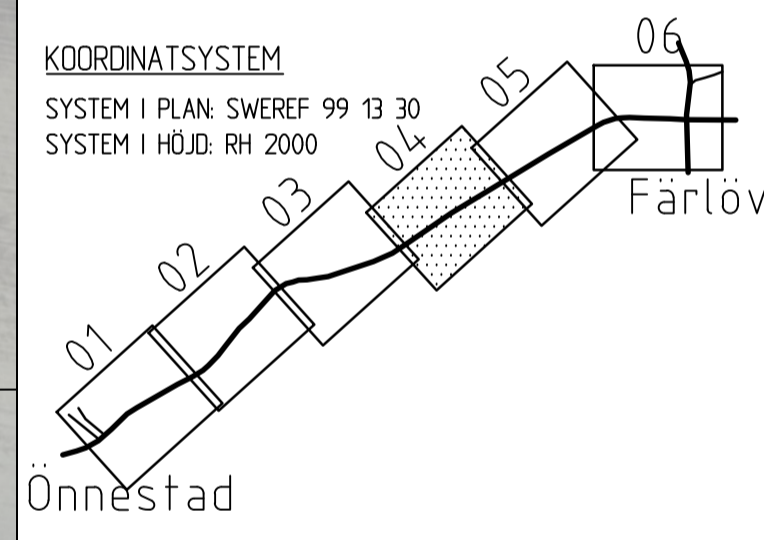
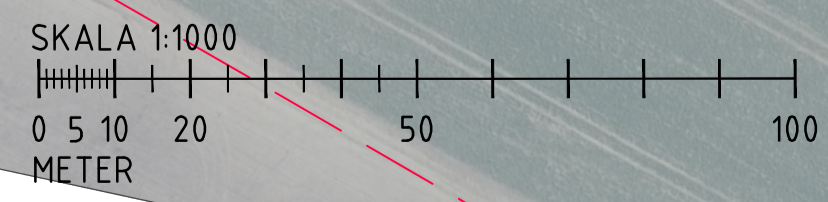


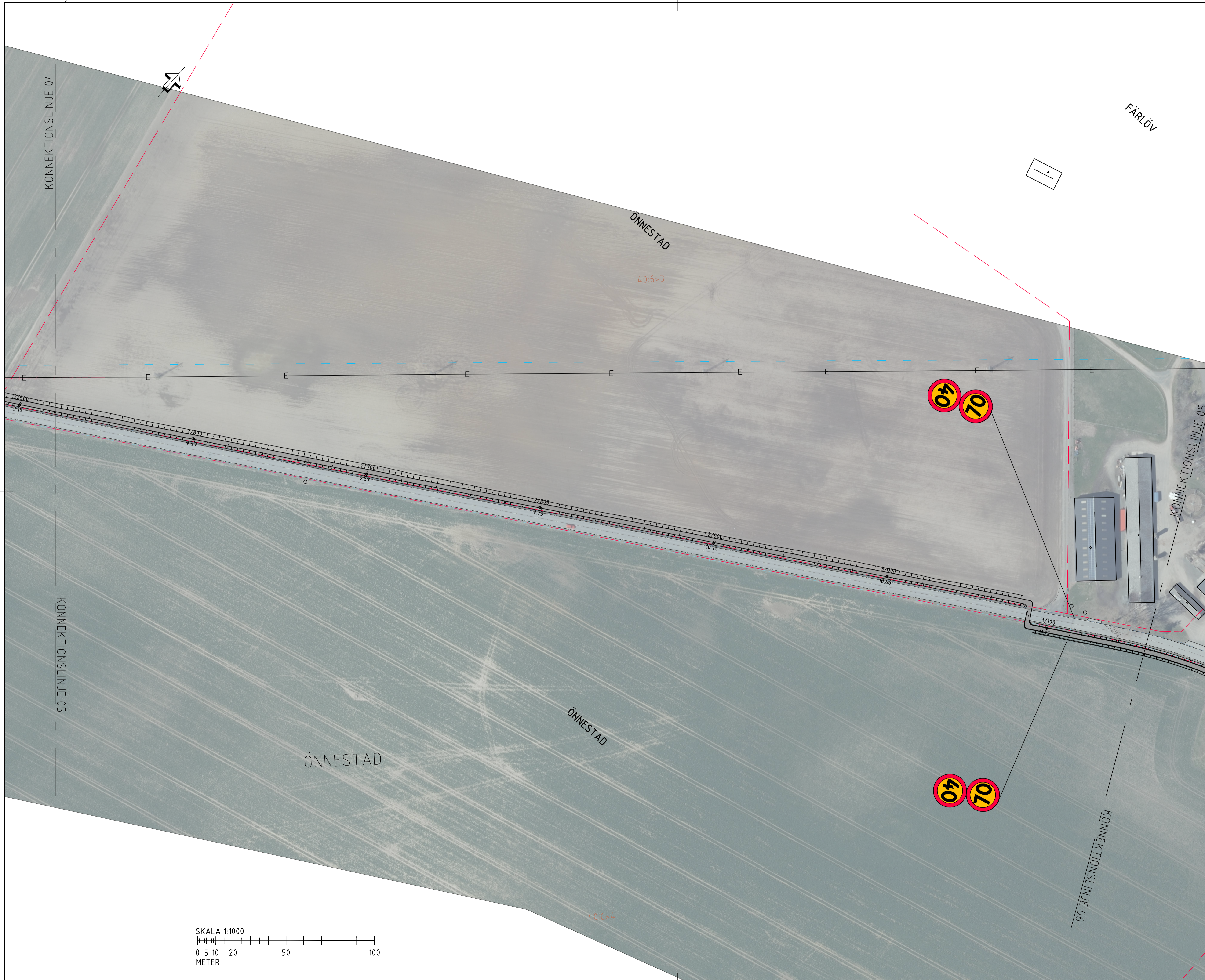
TECKENFÖRKLARING

	NY KANTLINJE
	STÖDREMSA
	NY SLÄNTMARKERING
	NY VÄG, VÄGBANEKANTER MED LÅNGMÄTNING OCH HÖJDSÄTTNING
	NYTT GC-RÄCKE
	NYTT BRÖRRÄCKE FÖR GC-BRO
	NY STÖDMUR
	BEFINTLIG ASFALTKANT
	BEFINTLIG KANTSTEN
	BEFINTLIG RÄCKE
	BEFINTLIG STÖDMUR
	BEFINTLIG STENMUR
	BEFINTLIG STAKET
	BEFINTLIG HACK
	BEFINTLIG SLÄNTMARKERING
	BEFINTLIG ELKABEL
	TRAKTGRÄNS
	FASTIGHETSGRÄNS
	BEF. VATTENLEDNING
	BEF. DAGVATTENLEDNING
	BEF. ELKABEL KRSTD KOMMUN
	BEF. ELKABEL EON
	BEF. TELE
	BEF. FIBER
	BEF. OPTO
	BEFINTLIG NEDSTIGNINGSBRUNN
	BEFINTLIG DAGVATTENBRUNN
	BEFINTLIG GRINDSTOLPE
	BEFINTLIG BELYSNINGSSTOLPE
	BEFINTLIG ELSTOLPE
	BEFINTLIG BUSKE
	BEFINTLIG TRÄD
	BEFINTLIG VÄGMÄRKE
	BEFINTLIG POLLARE
	BEFINTLIG TELE KOPPLINGSPLINT



TYP AV PLAN		VÄGPLAN	
GRANSKNINGSSTATUS / SYFTE			
HANDLINGSTYP		SAMRÄDSHANDLING	
DATUM	2024-06-14	LEVERANS / ÄNDRINGS-PM	
OBJEKT			
VÄG 2013, ÖNNESTAD- FÄRLÖV			
NY GÅNG- OCH CYKELVÄG			
DELOMRÅDE / BANDEL			
2			
ANLÄGGNINGSDDEL			
01			
OBJEKTNUMMER / KM	182 789	KONSTRUKTIONNUMMER	
BESTÄLLARE	D. NILSSON	LEVERANTÖR	TRAFIKVERKET TYRÉNS
SKAPAD AV	D. NILSSON	UPPDRAGSNUMMER	335975
GODKÄND AV	E. POJKAS	AVDELNING	
RITNINGSTYP			
PLAN			
TEKNIKOMRÅDE / INNEHÅLL			
VÄGUTFORMNING			
BESKRIVNING			
ILLUSTRATIONSPLAN			
SKALA	1:1000	FORMAT	A1
RITNINGNUMMER	201T0504	FÖRVALTNINGSNUMMER	
BLAD		NÄSTA BLAD	BET

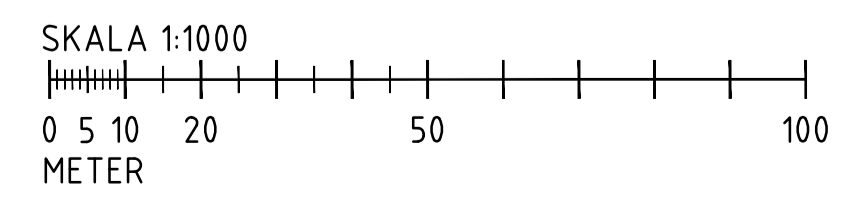
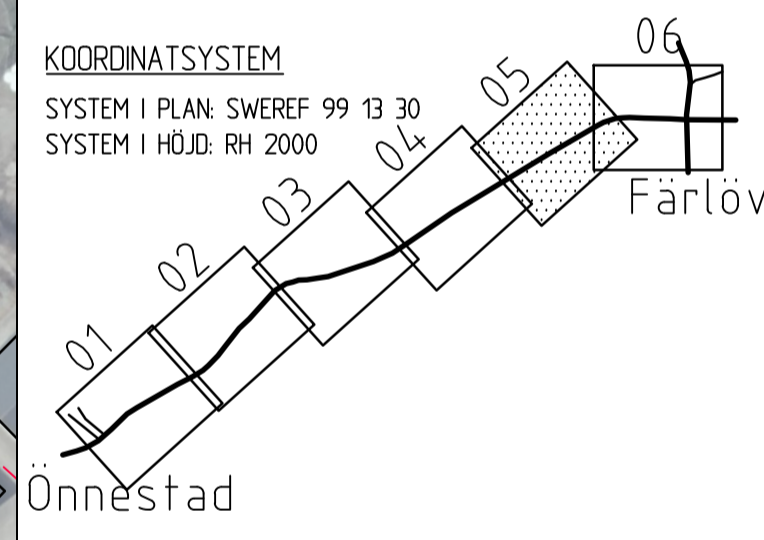




TECKENFÖRKLARING

	NY KANTLINJE
	STÖDREMSA
	NY SLÄNTMARKERING
	NY VÄG, VÄGBANEKANTER MED LÅNGMÄTNING OCH HÖJDSÄTTNING
	NYTT GC-RÄCKE
	NYTT BRÖRÄCKE FÖR GC-BRO
	NY STÖDMUR
	BEFINTLIG ASFALTKANT
	BEFINTLIG KANTSTEN
	BEFINTLIG RÄCKE
	BEFINTLIG STÖDMUR
	BEFINTLIG STENMUR
	BEFINTLIG STAKET
	BEFINTLIG HACK
	STRANDSKYDDSLINJE
	BEFINTLIG SLÄNTMARKERING
	BEFINTLIG ELKABEL
	TRAKTGRÄNS
	FASTIGHETSGRÄNS

- BEF. VATTENLEDNING
- BEF. DAGVATTENLEDNING
- BEF. SPILLVATTENLEDNING
- BEF. ELKABEL KRSTD KOMMUN
- BEF. ELKABEL EON
- BEF. TELE
- BEF. FIBER
- BEF. OPTO
- BEFINTLIG NEDSTIGNINGSBRUNN
- BEFINTLIG DAGVATTENBRUNN
- BEFINTLIG GRINDSTOLPE
- BEFINTLIG BELYSNINGSSTOLPE
- BEFINTLIG ELSTOLPE
- BEFINTLIG BUSKE
- BEFINTLIG TRÄD
- BEFINTLIG VÄGMÄRKE
- BEFINTLIG POLLARE
- BEFINTLIG TELE KOPPLINGSPLINT



TYP AV PLAN		VÄGPLAN	
GRANSKNINGSSTATUS / SYFTE			
HANDLINGSTYP			
2024-05-27		SAMRÅDSHANDLING	
OBJEKT			
VÄG 2013, ÖNNESTAD - FÄRLÖV			
NY GÅNG- OCH CYKELVÄG			
DELOMRÅDE / BANDEL			
2			
ANLÄGGNINGSDDEL			
01			
OBJEKTNUMMER / KM		KONSTRUKTIONNUMMER	
182 789			
BESTÄLLARE		LEVERANTÖR	
SKAPAD AV		UPPDRAGSNUMMER	
D. NILSSON		335975	
GODKÄND AV		AVDELNING	
E. POJKAS			
RITNINGSTYP			
PLAN			
TEKNIKOMRÅDE / INNEHÅLL			
VÄGUTFORMNING			
BESKRIVNING			
ILLUSTRATIONSPLAN			
SKALA		FÖRVALTNINGSNUMMER	
1:1000		A1	
RITNINGSNUMMER		BLAD	
201T0505		NÄSTA BLAD	
		BET	

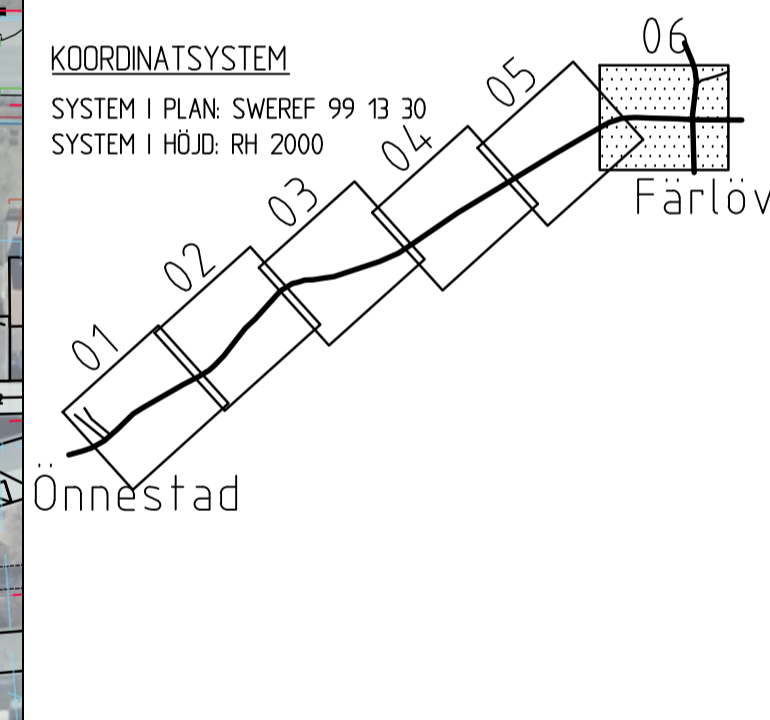


TECKENFÖRKLARING

	NY KANTLINJE
	STÖDREMSA
	NY SLÄNTMARKERING
	NY VÄG, VÄGBANER MED LÅNGMÄTNING OCH HÖJDSÄTTNING
	NYTT GC-RÄCKE
	NYTT BRÖRÄCKE FÖR GC-BRO
	NY STÖDMUR
	BEFINTLIG ASFALTKANT
	BEFINTLIG KANTSTEN
	BEFINTLIG RÄCKE
	BEFINTLIG STÖDMUR
	BEFINTLIG STENMUR
	BEFINTLIG STAKET
	BEFINTLIG HACK
	STRANDSKYDDSLINJE
	BEFINTLIG SLÄNTMARKERING
	BEFINTLIG ELKABEL
	TRAKTGRÄNS
	FASTIGHETSGRÄNS

	BEF. VATTENLEDNING
	BEF. DAGVATTENLEDNING
	BEF. SPILLVATTENLEDNING
	BEF. ELKABEL KRSTD KOMMUN
	BEF. ELKABEL EON
	BEF. TELE
	BEF. FIBER
	BEF. OPTO

	BEFINTLIG NEDSTIGNINGSBRUNN
	BEFINTLIG DAGVATTENBRUNN
	BEFINTLIG GRINDSTOLPE
	BEFINTLIG BELYSNINGSSTOLPE
	BEFINTLIG ELSTOLPE
	BEFINTLIG BUSKE
	BEFINTLIG TRÄD
	BEFINTLIGT TRÄD
	BEFINTLIGT VÄGMÄRKE
	BEFINTLIG POLLÄRE
	BEFINTLIG TELE KOPPLINGSPLINT



TYP AV PLAN		VÄGPLAN	
GRANSKNINGSSTATUS / SYFTE			
HANDLINGSTYP		SAMRÄDSHANDLING	
DATUM	2024-06-14	LEVERANS / ÄNDRINGS-PM	
OBJEKT	VÄG 2013, ÖNNESTAD - FÄRLÖV		
DELOMRÅDE / BANDEL	NY GÅNG- OCH CYKELVÄG		
ANLÄGGNINGSDEL	2		
OBJEKTNUMMER / KM	182 789	KONSTRUKTIONNUMMER	
BESTÄLLARE	TRAFIKVERKET		LEVERANTÖR
SKAPAD AV	D. NILSSON	UPPDRAGSNUMMER	335975
GRÖDKÄND AV	E. POJKAS	AVDELNING	
RITNINGSTYP	PLAN		
TEKNIKOMRÅDE / INNEHÅLL	VÄGUTFORMNING		
BESKRIVNING	ILLUSTRATIONSPLAN		
SKALA	1:1000	FORMAT	A1
RITNINGNUMMER	201T0506	FÖRVALTNINGSNUMMER	
BLAD		NÄSTA BLAD	BET

