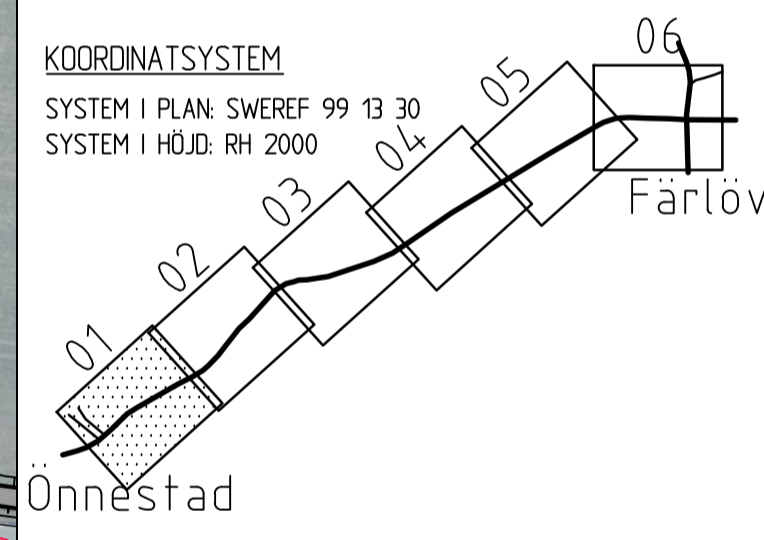


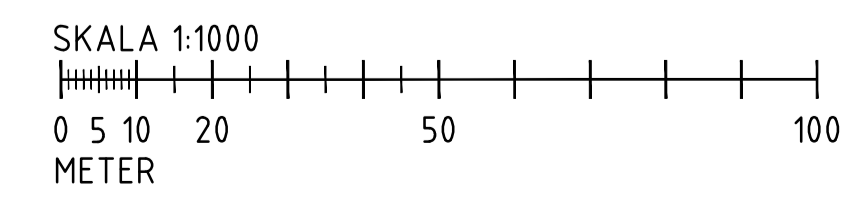


TECKENFÖRKLARING

	NY KANTLINJE
	STÖDREMSA
	NY SLÄNTMARKERING
	NY VÄG, VÄGBANEKANTER MED LANGDMÄTNING OCH HÖJDSÄTTNING
	NYTT GC-RÄCKE
	NYTT BRÖRÄCKE FÖR GC-BRÖ
	NY STÖDMUR
	BEFINTLIG ASFALKANT
	BEFINTLIG KANTSTEN
	BEFINTLIG RÄCKE
	BEFINTLIG STÖDMUR
	BEFINTLIG STENMUR
	BEFINTLIG STAKET
	BEFINTLIG HACK
	STRANDSKYDDSLINJE
	BEFINTLIG SLÄNTMARKERING
	BEFINTLIG ELKABEL
	TRAKTGRÄNS
	FASTIGHETSGRÄNS
	BEF. VATTENLEDNING
	BEF. DAGVATTENLEDNING
	BEF. SPILLVATTENLEDNING
	BEF. ELKABEL KRSTD KOMMUN
	BEF. ELKABEL EON
	BEF. TELE
	BEF. FIBER
	BEF. OPTO
	BEFINTLIG NEDSTIGNINGSBRUNN
	BEFINTLIG DAGVATTENBRUNN
	BEFINTLIG GRINDSTOLPE
	BEFINTLIG BELYSNINGSSTOLPE
	BEFINTLIG ELSTOLPE
	BEFINTLIG BUSKE
	BEFINTLIG TRÄD
	BEFINTLIGT VÄGMÄRKE
	BEFINTLIG POLLARE
	BEFINTLIG TELE KOPPLINGSPLINT



TYP AV PLAN		VÄGPLAN	
GRANSKNINGSSTATUS / SYFTE			
HANDLINGSTYP		SAMRÅDSHANDLING	
DATUM	2024-06-14	LEVERANS / ÄNDRINGS-PM	
OBJEKT	VÄG 2013, ÖNNESTAD-FÄRLÖV		
NY GÅNG- OCH CYKELVÄG			
DELOMRÅDE / BANDEL	2		
ANLÄGGNINGSDDEL	01		
OBJEKTNUMMER / KM	182 789	KONSTRUKTIONSNUMMER	
BESTÄLLARE	TRAFIKVERKET	LEVERANTÖR	TYRÉNS
SKAPAD AV	D. NILSSON	UPPDRAGSNUMMER	335975
GODKÄND AV	E. POJKAS	AVDELNING	
RITNINGSTYP	PLAN		
TEKNIKOMRÅDE / INNEHÅLL	VÄGUTFORMNING		
BESKRIVNING	ILLUSTRATIONSPLAN		
SKALA	1:1000	FORMAT	A1
RITNINGSNUMMER	201T0501	FÖRVALTNINGSNUMMER	
BLAD		NÄSTA BLAD	BET



KONNEKTIONS LINJE 01

KONNEKTIONS LINJE 02



KONNEKTIONS LINJE 01

KONNEKTIONS LINJE 02

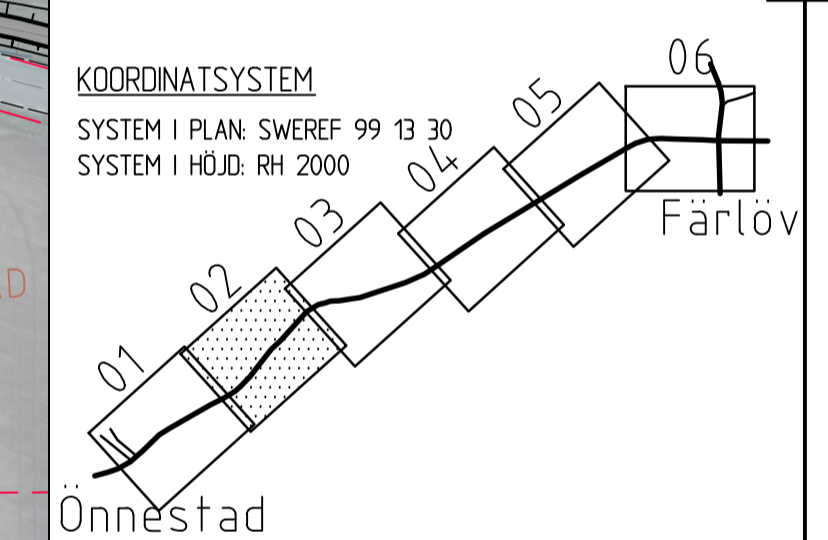
KONNEKTIONS LINJE 02

KONNEKTIONS LINJE 03

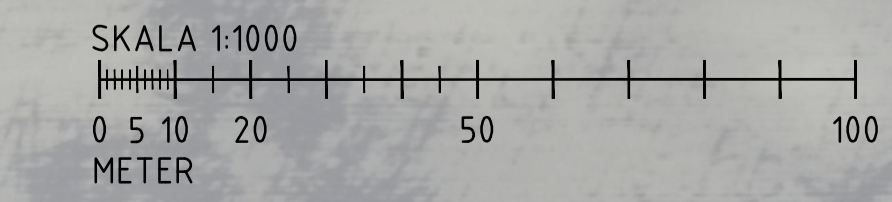
ÖNNESTAD

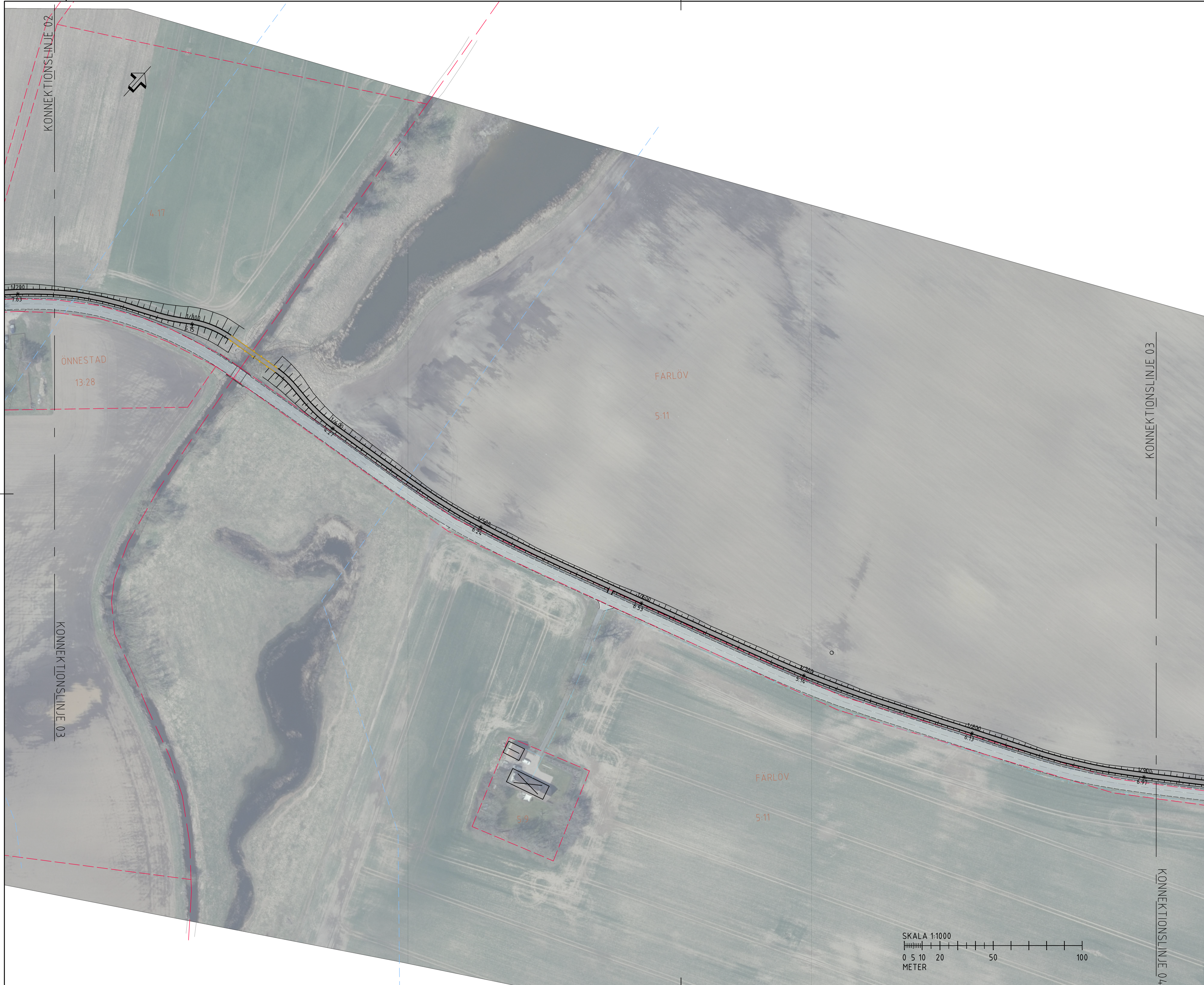
TECKENFÖRKLARING

	NY KANTLINJE
	STÖDREMSA
	NY SLÄNTMARKERING
	NY VÄG, VÄGBANEKANTER MED LANGDMÄTNING OCH HÖJDSÄTTNING
	NYTT GC-RÄCKE
	NYTT BRÖRÄCKE FÖR GC-BRO
	NY STÖDMUR
	BEFINTLIG ASFALTKANT
	BEFINTLIG KANTSTEN
	BEFINTLIG RÄCKE
	BEFINTLIG STÖDMUR
	BEFINTLIG STENMUR
	BEFINTLIG STAKET
	BEFINTLIG HACK
	STRANDSKYDDSLINJE
	BEFINTLIG SLÄNTMARKERING
	BEFINTLIG ELKABEL
	TRAKTGRÄNS
	FASTIGHETSGRÄNS
	BEF. VATTENLEDNING
	BEF. DAGVATTENLEDNING
	BEF. SPILLVATTENLEDNING
	BEF. ELKABEL KRSTD KOMMUN
	BEF. ELKABEL EON
	BEF. TELE
	BEF. FIBER
	BEF. OPTO
	BEFINTLIG NEDSTIGNINGSBRUNN
	BEFINTLIG DAGVATTENBRUNN
	BEFINTLIG GRINDSTOLPE
	BEFINTLIG BELYSNINGSSTOLPE
	BEFINTLIG ELSTOLPE
	BEFINTLIG BUSKE
	BEFINTLIG TRÄD
	BEFINTLIG VÄGMÄRKE
	BEFINTLIG POLLARE
	BEFINTLIG TELE KOPPLINGSPLINT

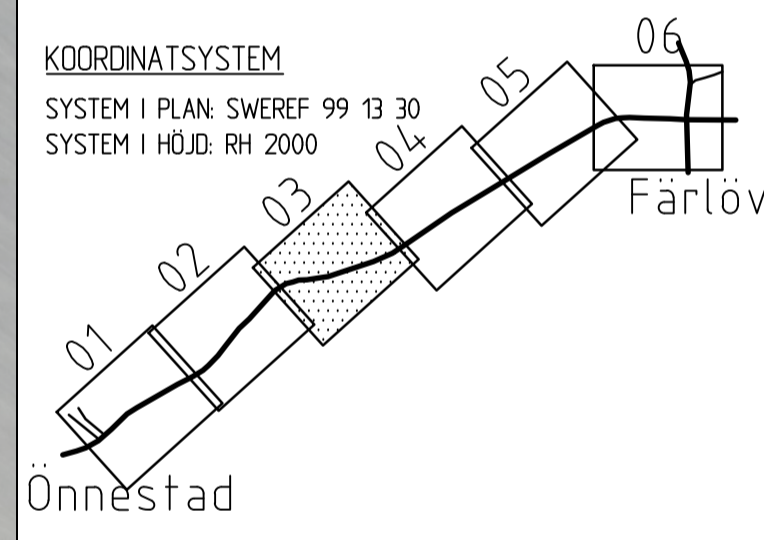


TYP AV PLAN			
VÄGPLAN			
GRANSKNINGSSTATUS / SYFTE			
HANDLINGSTYP			
SAMRÅDSHANDLING			
DATUM	LEVERANS / ÄNDRINGS-PM		
2024-06-14			
OBJEKT			
VÄG 2013, ÖNNESTAD - FÄRLÖV			
NY GÅNG- OCH CYKELVÄG			
DELOMRÅDE / BANDEL			
2			
ANLÄGGNINGSDDEL			
01			
OBJEKTNUMMER / KM	KONSTRUKTIONNUMMER		
182 789			
BESTÄLLARE	LEVERANTÖR		
SKAPAD AV	UPPDRAGSNUMMER		
D. NILSSON	335975		
GODKÄND AV	AVDELNING		
E. POJKAS			
RITNINGSTYP			
PLAN			
TEKNIKOMRÅDE / INNEHÅLL			
VÄGUTFORMNING			
BESKRIVNING			
ILLUSTRATIONSPLAN			
SKALA	FORMAT	FÖRVALTNINGSNUMMER	
1:1000	A1		
RITNINGSNUMMER	BLAD	NÄSTA BLAD	BET
201T0502			

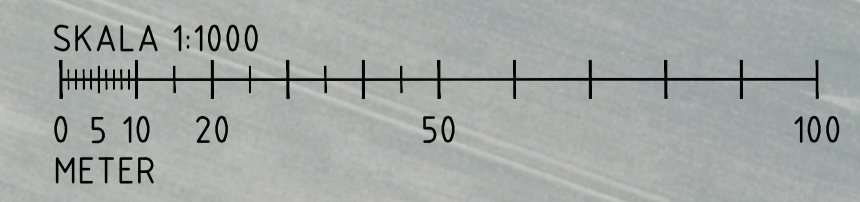




- ### TECKENFÖRKLARING
- NY KANTLINJE
 - NY STÖREMÅSA
 - NY SLÄNTMARKERING
 - NY VÄG, VÄGBANEKANTER MED LANGMÄTNING OCH HÖJDSÄTTNING
 - NYTT GC-RÄCKE
 - NYTT BRÖRÄCKE FÖR GC-BRO
 - NY STÖDMUR
 - BEFINTLIG ASFALTKANT
 - BEFINTLIG KANTSTEN
 - BEFINTLIG RÄCKE
 - BEFINTLIG STÖDMUR
 - BEFINTLIG STENMUR
 - BEFINTLIG STAKET
 - BEFINTLIG HACK
 - STRANDSKYDDSLINJE
 - BEFINTLIG SLÄNTMARKERING
 - BEFINTLIG ELKABEL
 - TRAKTGRÄNS
 - FASTIGHETSGRÄNS
 - BEF. VATTENLEDNING
 - BEF. DAGVATTENLEDNING
 - BEF. SPILLVATTENLEDNING
 - BEF. ELKABEL KRSTD KOMMUN
 - BEF. ELKABEL EON
 - BEF. TELE
 - BEF. FIBER
 - BEF. OPTO
 - BEFINTLIG NEDSTIGNINGSBRUNN
 - BEFINTLIG DAGVATTENBRUNN
 - BEFINTLIG GRINDSTOLPE
 - BEFINTLIG BELYSNINGSSTOLPE
 - BEFINTLIG ELSTOLPE
 - BEFINTLIG BUSKE
 - BEFINTLIG TRÄD
 - BEFINTLIG VÄGMÄRKE
 - BEFINTLIG POLLARE
 - BEFINTLIG TELE KOPPLINGSPLINT



TYP AV PLAN		VÄGPLAN	
GRANSKNINGSSTATUS / SYFTE			
HANDLINGSTYP		SAMRÅDSHANDLING	
DATUM	2024-06-14	LEVERANS / ÄNDRINGS-PM	
OBJEKT			
VÄG 2013, ÖNNESTAD-FÄRLÖV			
NY GÅNG- OCH CYKELVÄG			
DELOMRÅDE / BANDEL			
2			
ANLÄGGNINGSDDEL			
01			
OBJEKTNUMMER / KM	182 789	KONSTRUKTIONNUMMER	
BESTÄLLARE		LEVERANTÖR	
SKAPAD AV	D. NILSSON	UPPDRAGSNUMMER	335975
GODKÄND AV	E. POJKAS	AVDELNING	
RITNINGSTYP			
PLAN			
TEKNIKOMRÅDE / INNEHÅLL			
VÄGUTFORMNING			
BESKRIVNING			
ILLUSTRATIONSPLAN			
SKALA	1:1000	FORMAT	A1
RITNINGNUMMER	201T0503	FÖRVALTNINGSNUMMER	
BLAD		NÄSTA BLAD	BET



KONNEKTIONSLINJE 03

KONNEKTIONSLINJE 04