



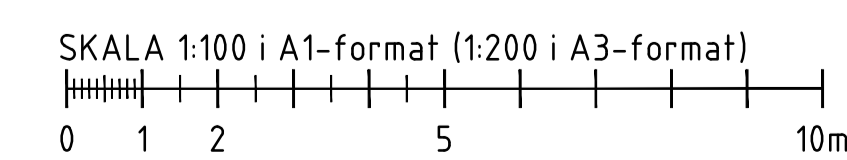
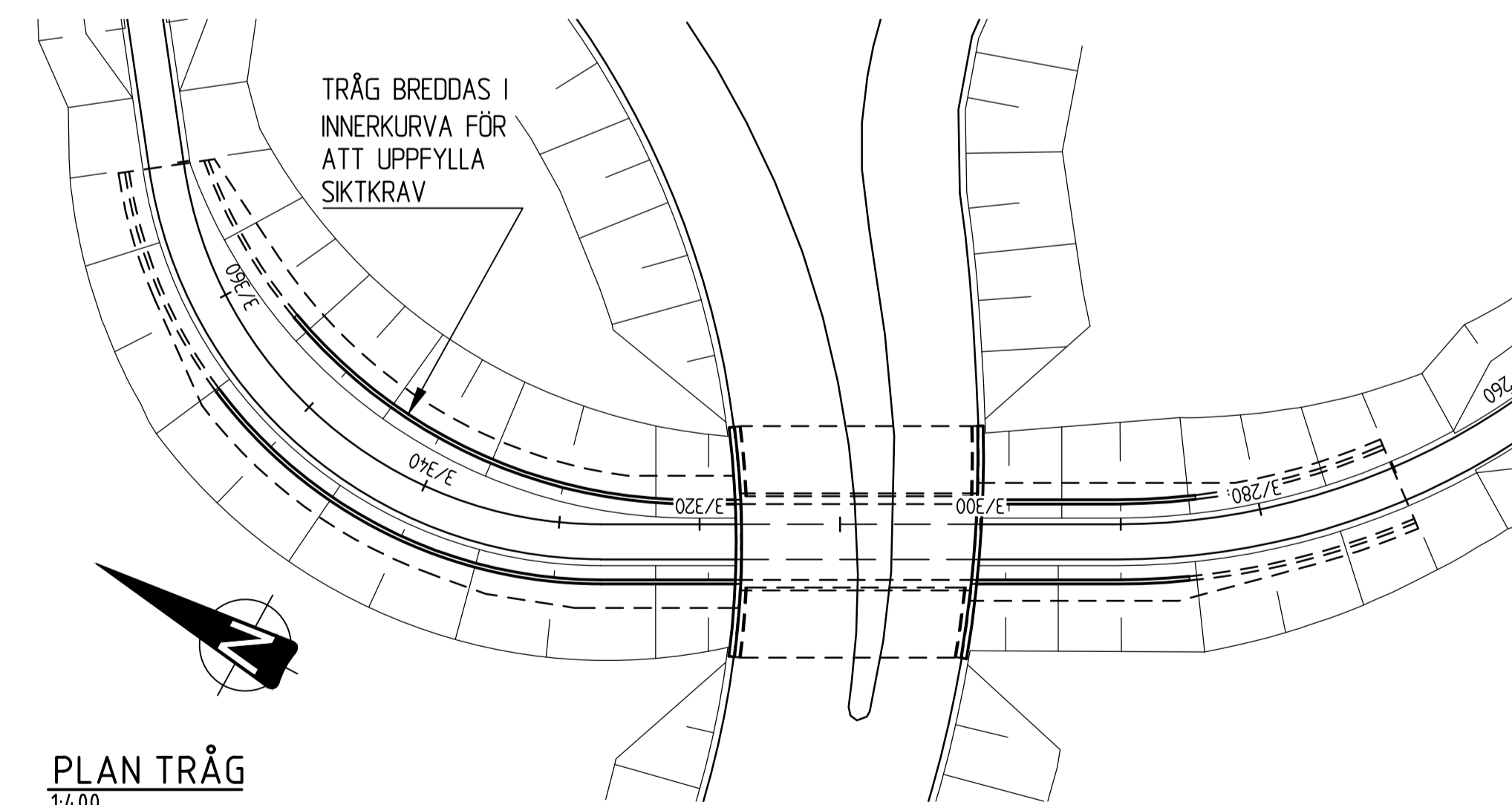
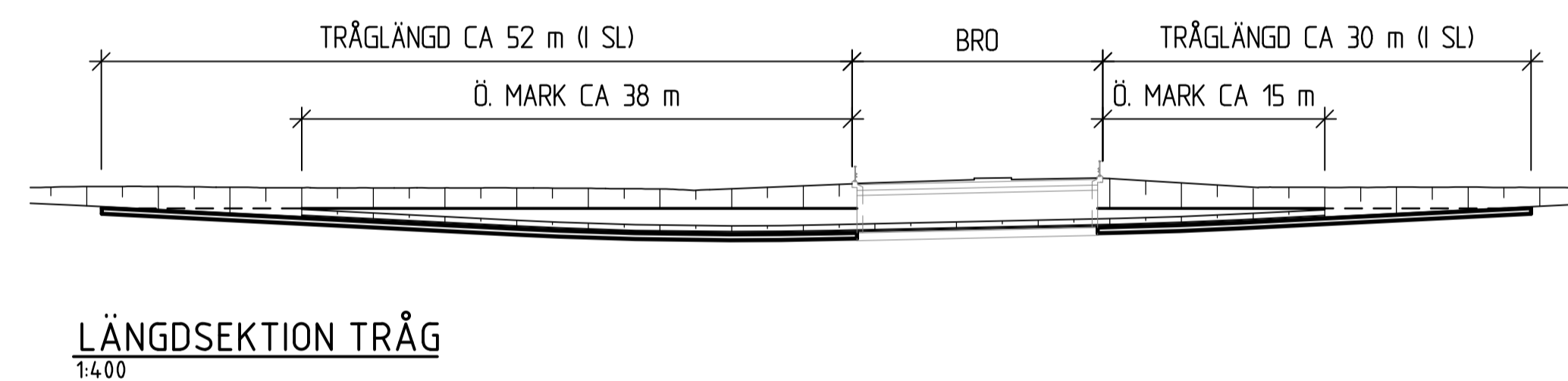
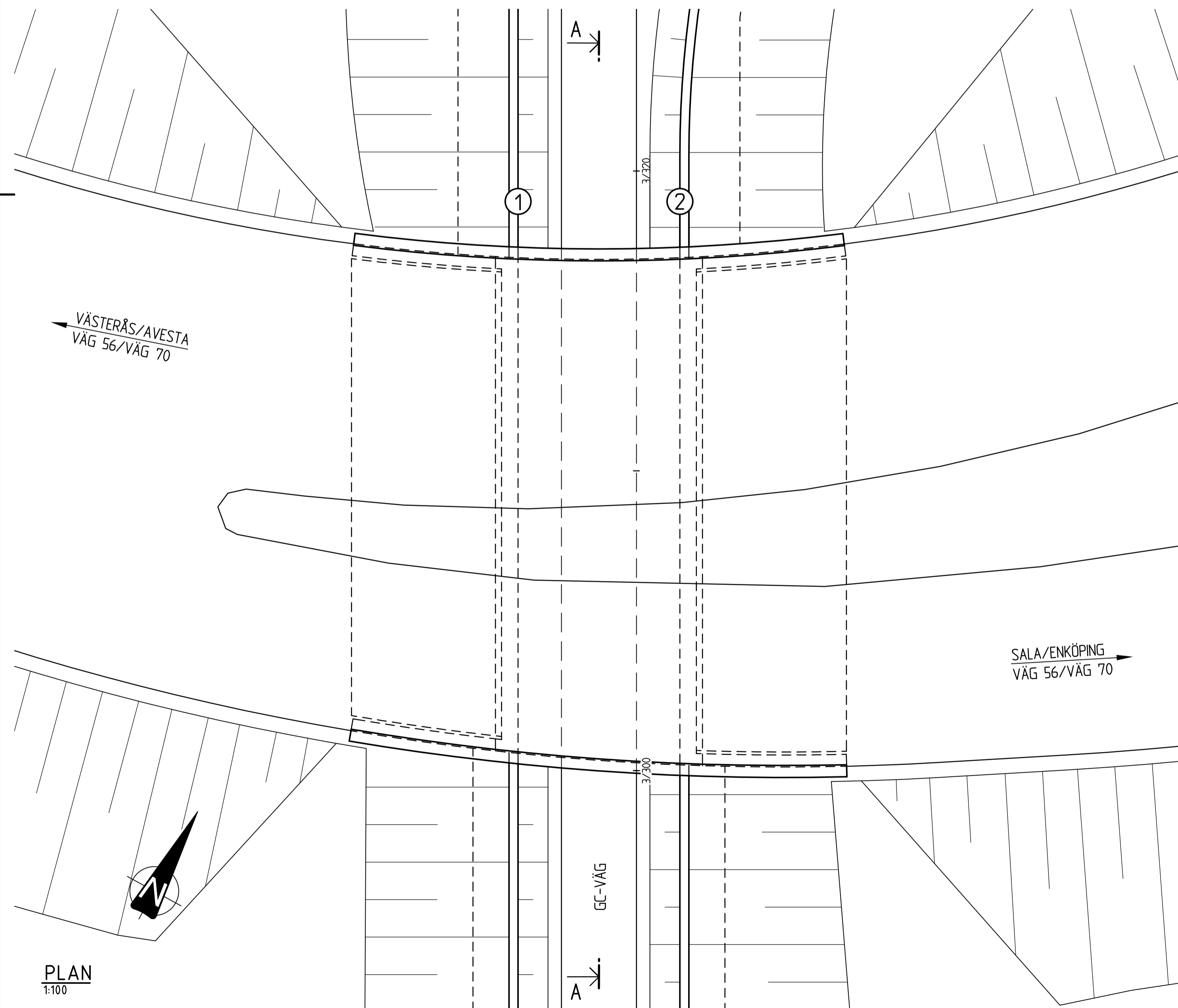
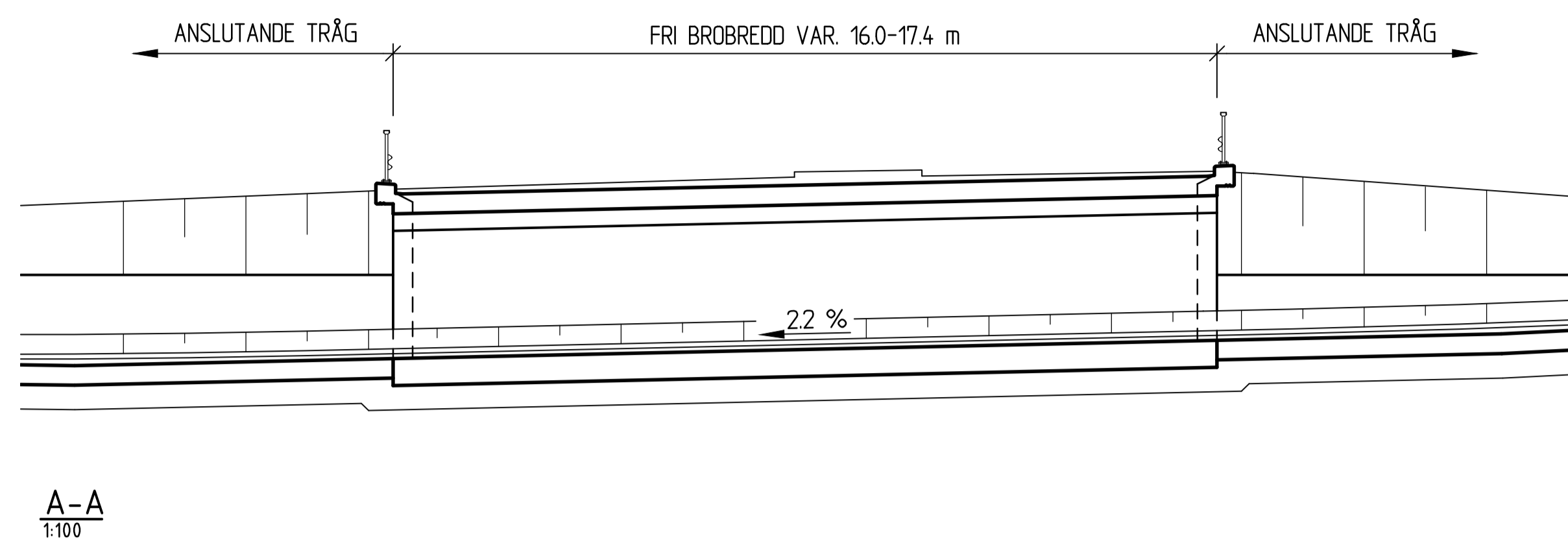
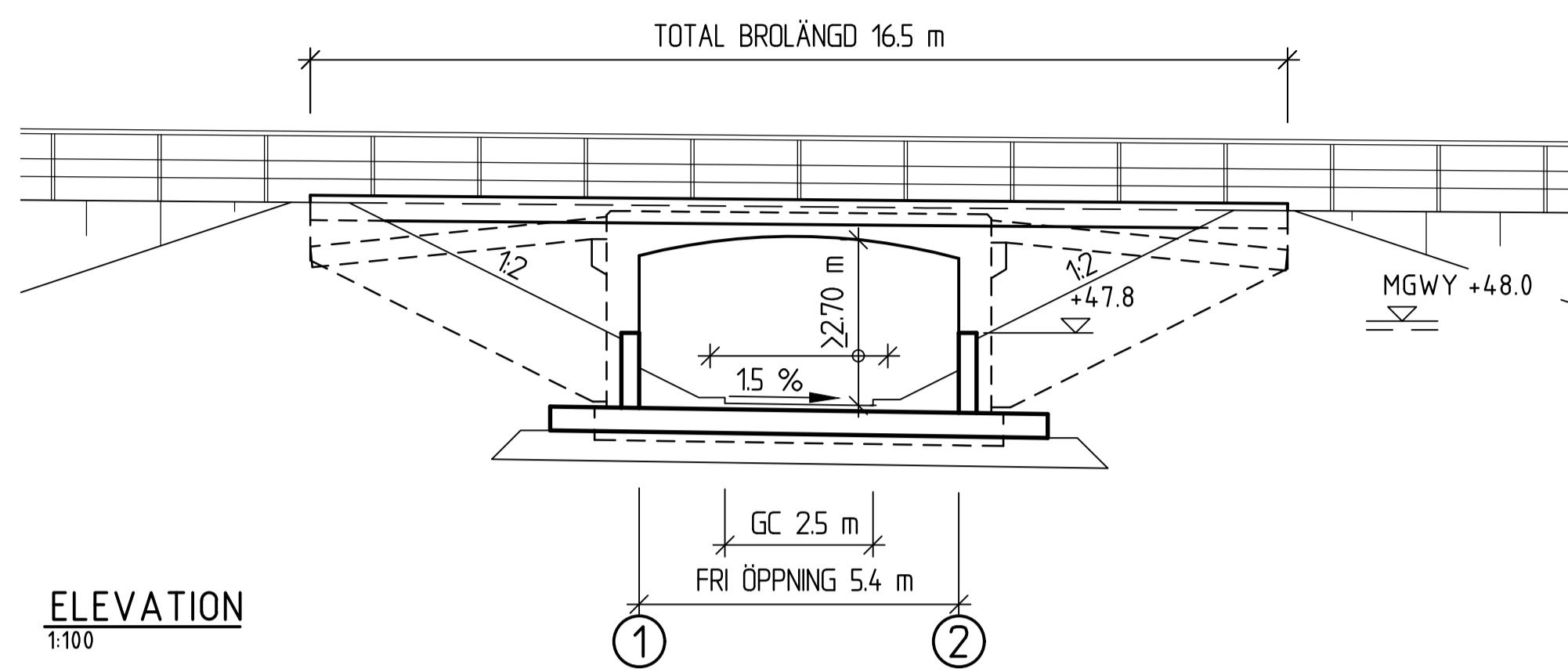
**KOORDINATSYSTEM**

PLANSYSTEM: SWEREF 99 16 30  
HÖJDSYSTEM: RH 2000

**ALLMÄNNA ANVISNINGAR**

BRO OCH TRÅG SKA DIMENSIONERAS OCH  
UTFORMAS ENLIGT TRAFIKVERKETS KRAV  
BROBYGGANDE VERSION 3.0 (TDOK 2016:0204).

PRELIMINÄR GRUNDLÄGGNING  
PACKAD BÄDD



TYP AV PLAN		<b>VÄGPLAN</b>	
GRANSKNINGSSTATUS / SYFTE			
HANDLINGSTYP			
DATUM	2022-09-01	LEVERANS / ÄNDRINGS-PM	
OBJEKT	GC-VÄG, VÄG 70 KUMLA KYRKBY-SALA		
DELOMRÅDE / BANDEL	GC-VÄG, VÄG 70		
ANLÄGGNINGSDIAG	BRÖ ÖVER GC-VÄG PÅ VÄG 56/70 VID SÖR KIVSTA		
OBJEKTNUMMER / KM	164905	KONSTRUKTIONNUMMER	
BESTÄLLARE		LEVERANTÖR	
	<b>TRAFIKVERKET</b>	<b>MARKERA</b>	
SKAPAD AV	E LINDBOM	UPPRAGSNUMMER	5001-1916
GODKÄND AV	K SJÖHOLM	AVDELNING	MARK
RITNINGSTYP	FÖRSLAGSSKISS		
TEKNIKOMRÅDE / INNEHÅLL	K KONSTRUKTIONER/BYGGNADSVÄRK		
BESKRIVNING	BRÖ ÖVER GC-VÄG OCH ANSLUTANDE TRÅG		
SKALA	SE FIG.	FORMAT	FÖRVALTNINGSNUMMER
RITINGSNUMMER	4 42 K 20 01	BLAD	NÄSTA BLAD
		BET	