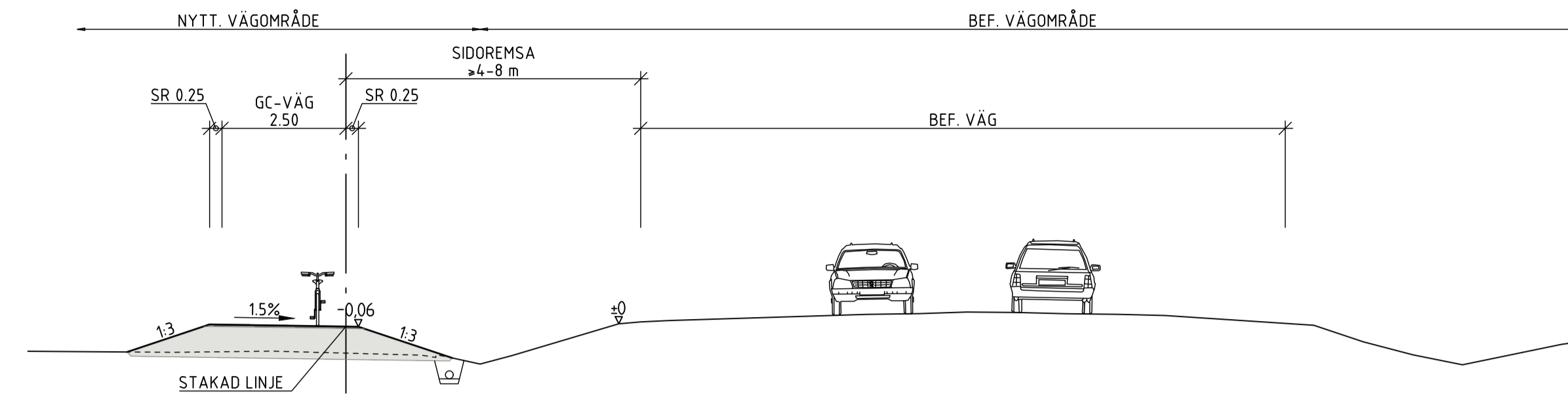
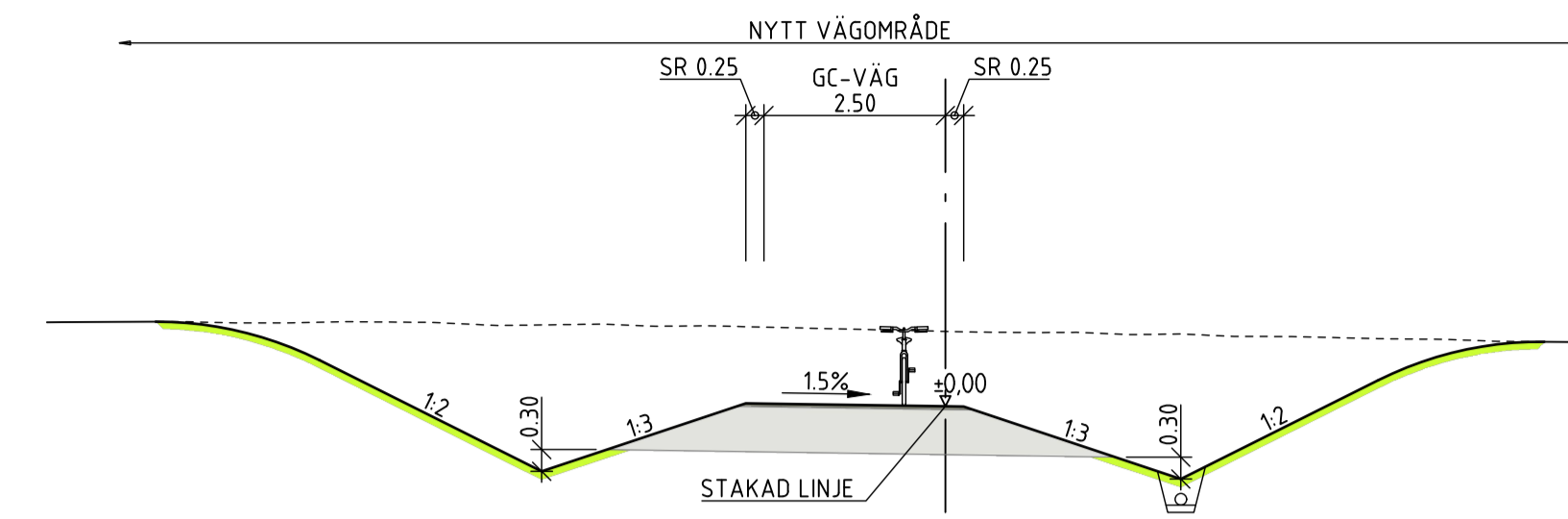


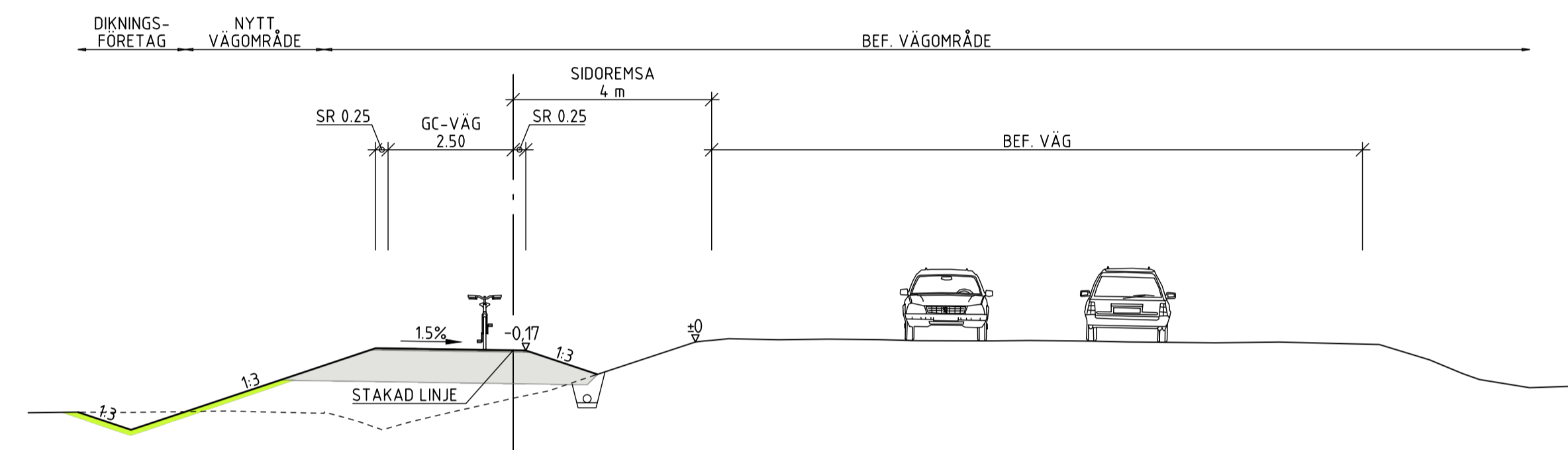
GC-VÄG INTILL BEF. VÄG 56/70, SIDOREMSA 4-8 M



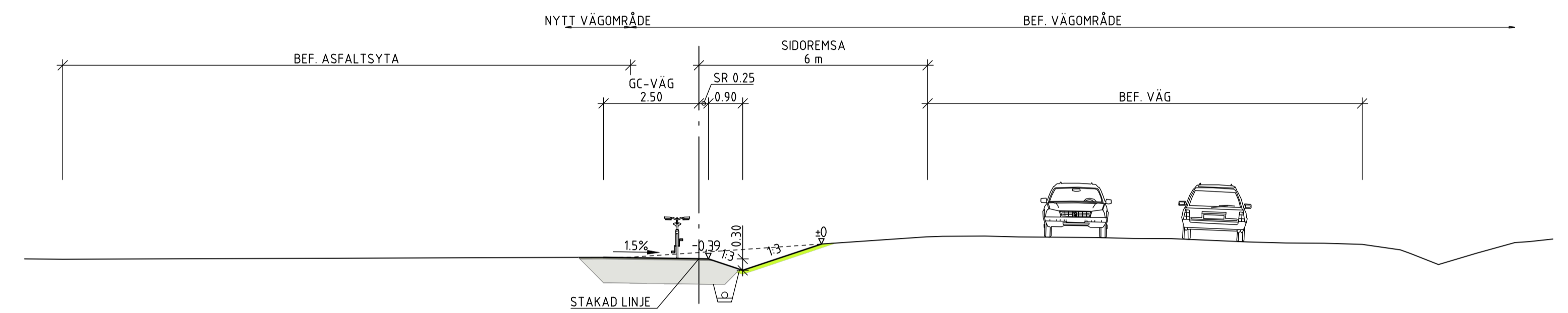
GC-VÄG FRILIGGANDE VID GC-PORT VÄG 56/70



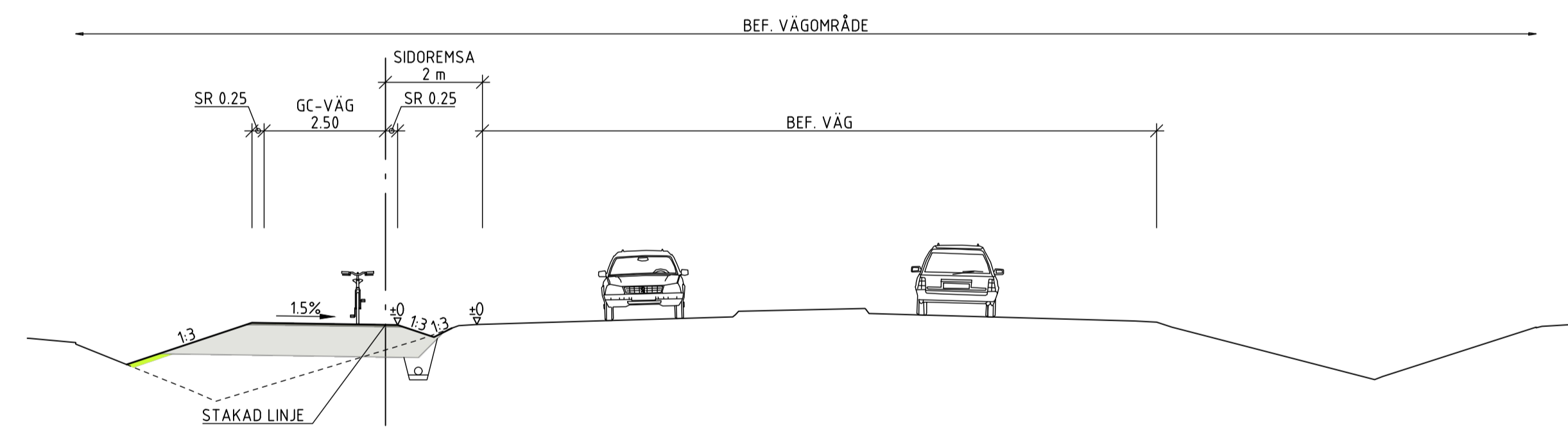
GC-VÄG INTILL BEF. VÄG 70 VID FRÄBRUNN DIKNINGSFÖRETAG, SIDOREMSA 4 M



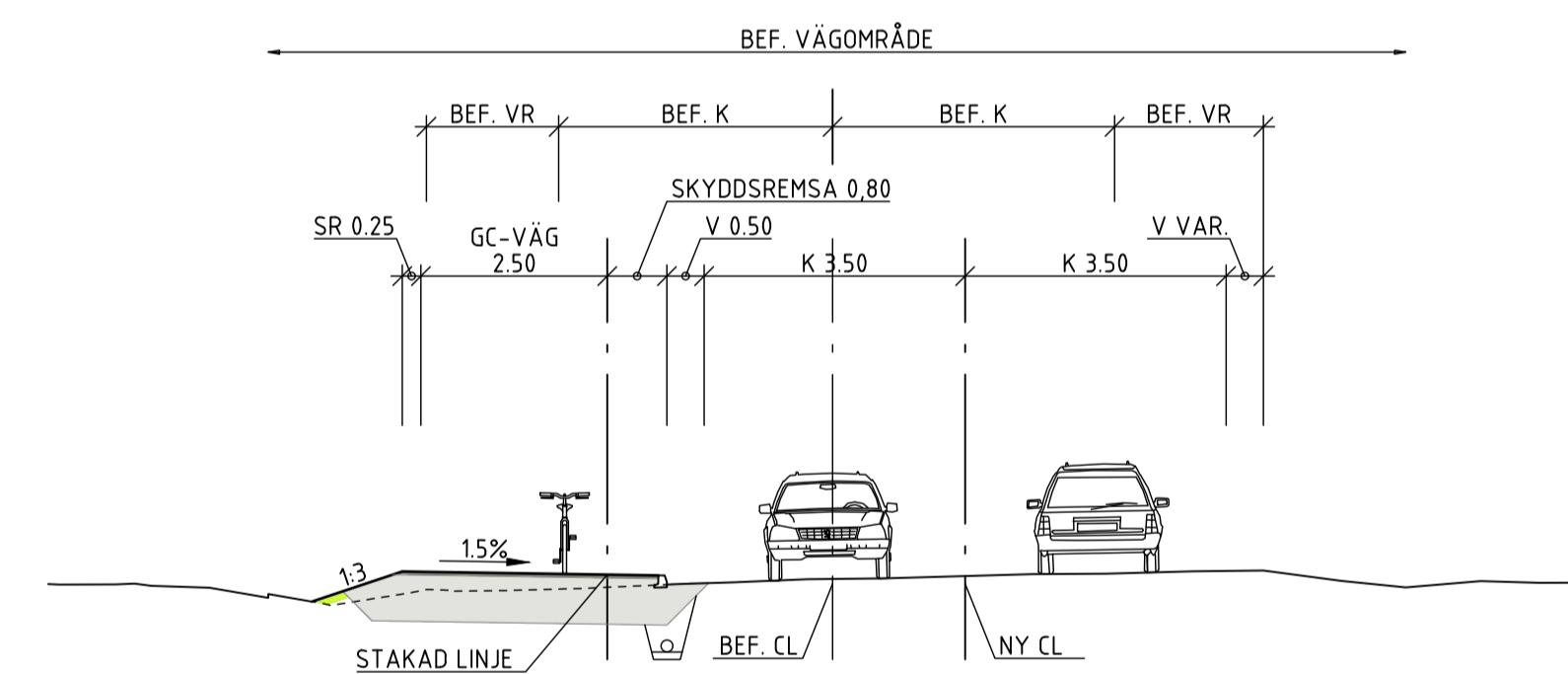
GC-VÄG FÖRBI GAMLA BENSINMACKEN



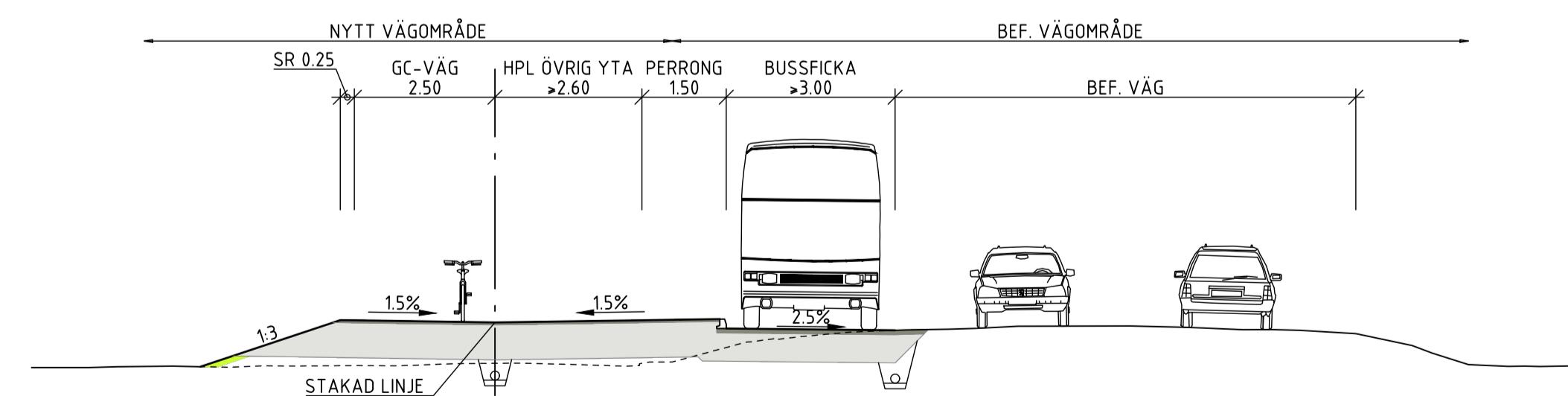
GC-VÄG INTILL BEF. VÄG 56, SIDOREMSA 2 M



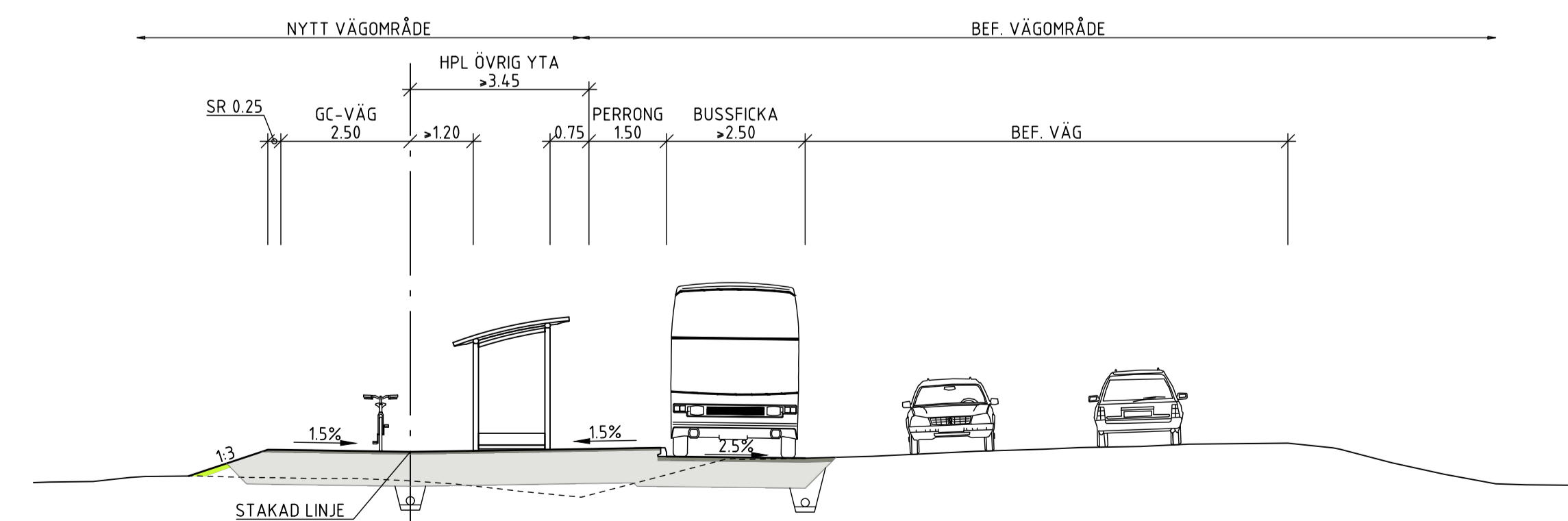
GC-VÄG INTILL BEF. VÄG 56, KANTSTÖD OCH FLYTT AV VÄG 56



BUSSHÅLLPLATS UTMED VÄG 56/70, VR 80-100



BUSSHÅLLPLATS MED KUR UTMED VÄG 56, VR 60-70



TYP AV PLAN		VÄGPLAN	
GRANSKNINGSSTATUS / SYFTE			
HANDLINGSTYP			
DATUM		LEVERANS / ÄNDRINGS-PM	
2022-09-01			
OBJEKT			
GC-VÄG, VÄG 70 KUMLA KYRKBY-SALA			
DELOMRÅDE / BANDEL			
GC-VÄG, VÄG 70			
ANLÄGGNINGSDIAGRAM			
GEMENSAMT			
OBJEKTNUMMER / KM		KONSTRUKTIONNUMMER	
164905			
BESTÄLLARE		LEVERANTÖR	
TRAFIKVERKET		MARKERA	
SKAPAD AV		UPPRAGSNUMMER	
A AUGUSTSSON		5001-1916	
GODKÄND AV		AVDELNING	
K SJÖHOLM		MARK	
RITNINGSTYP			
TYPSEKTION			
TEKNIKOMRÅDE / INNEHÅLL			
T VÄGUTFORMNING OCH TRAFIK			
BESKRIVNING			
TYPSEKTIONER			
SKALA		FÖRVALTNINGSNUMMER	
1:100		A1	
RITNINGNUMMER		BLAD	
4 00 T 04 01		NÄSTA BLAD	
		BET	