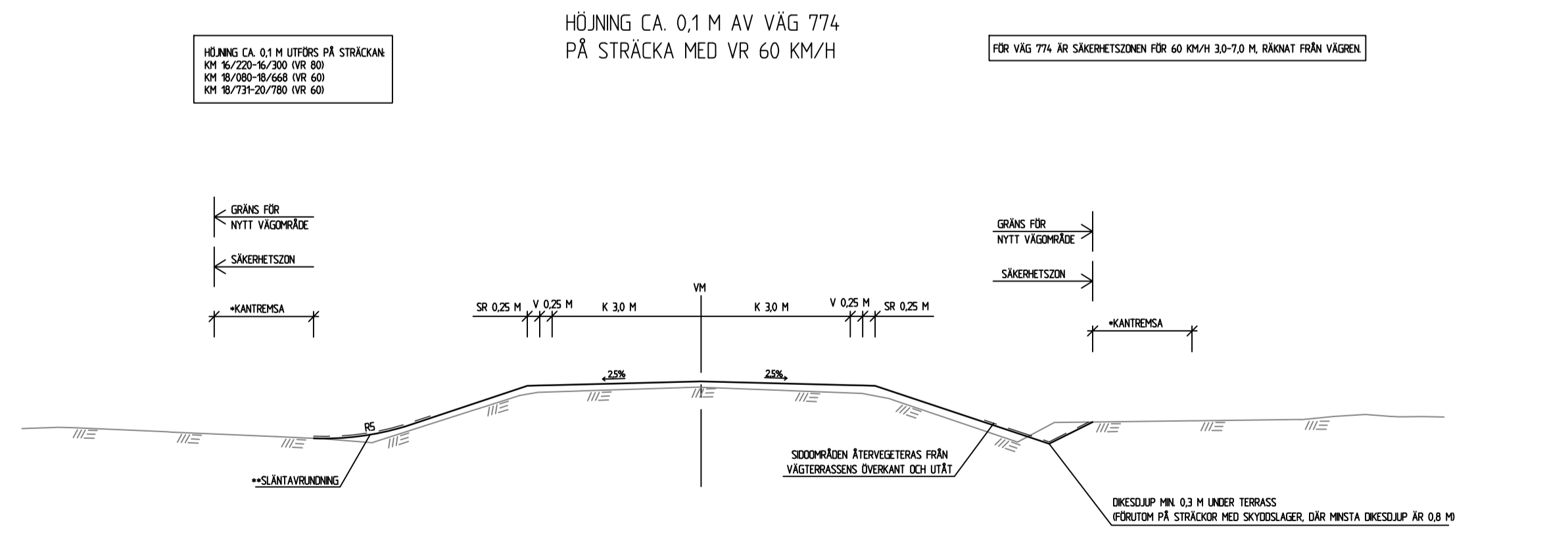
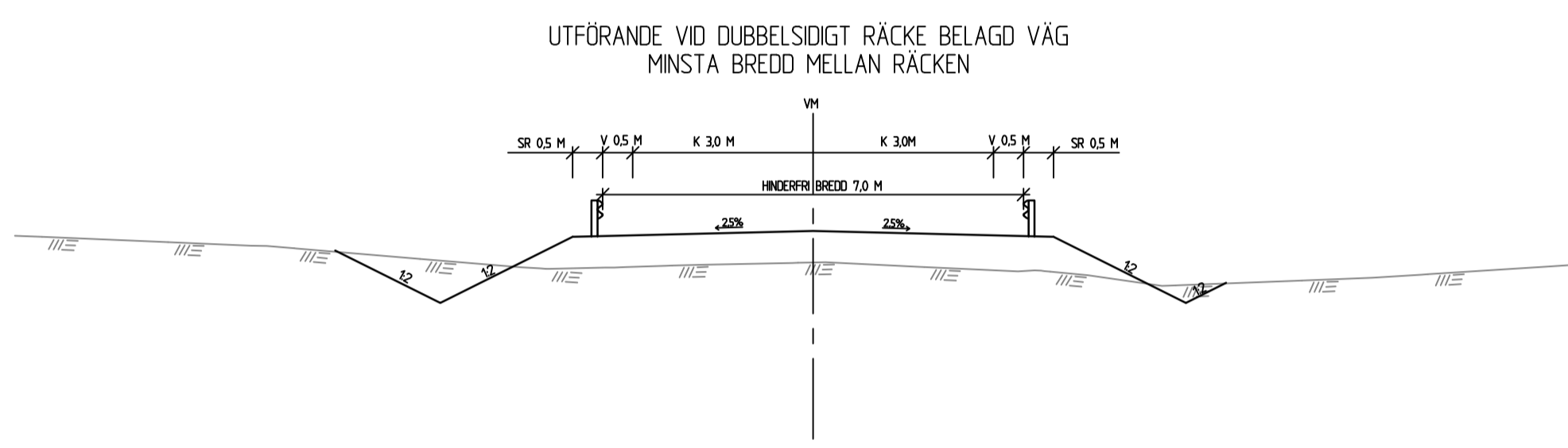
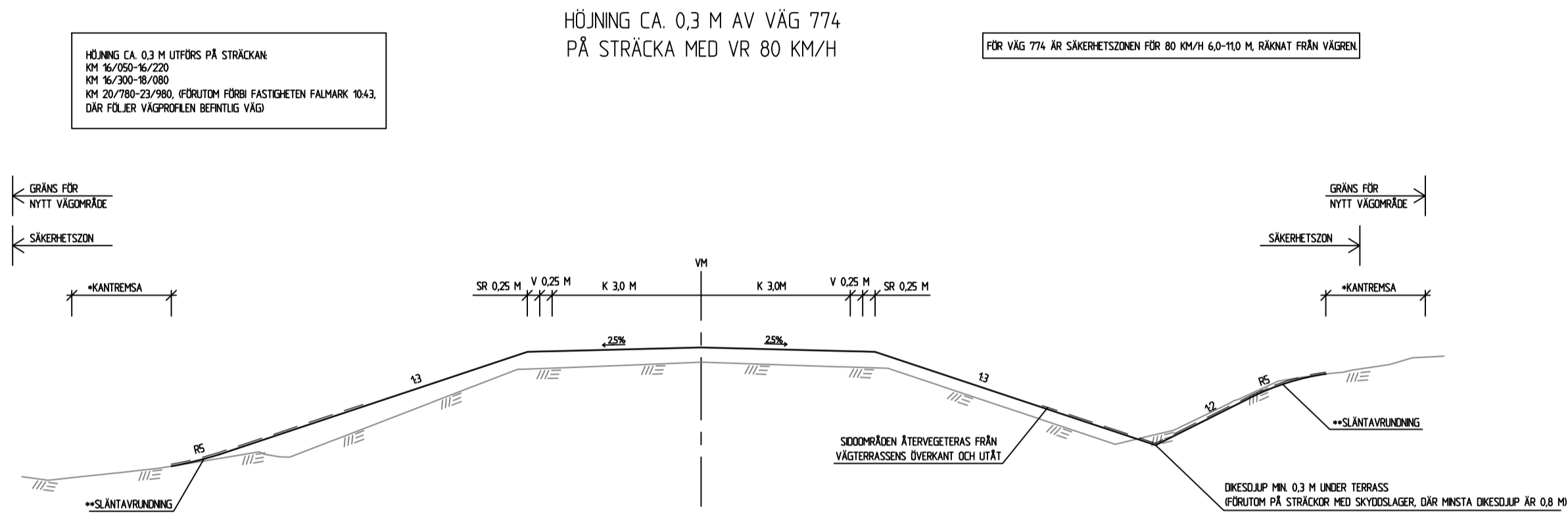
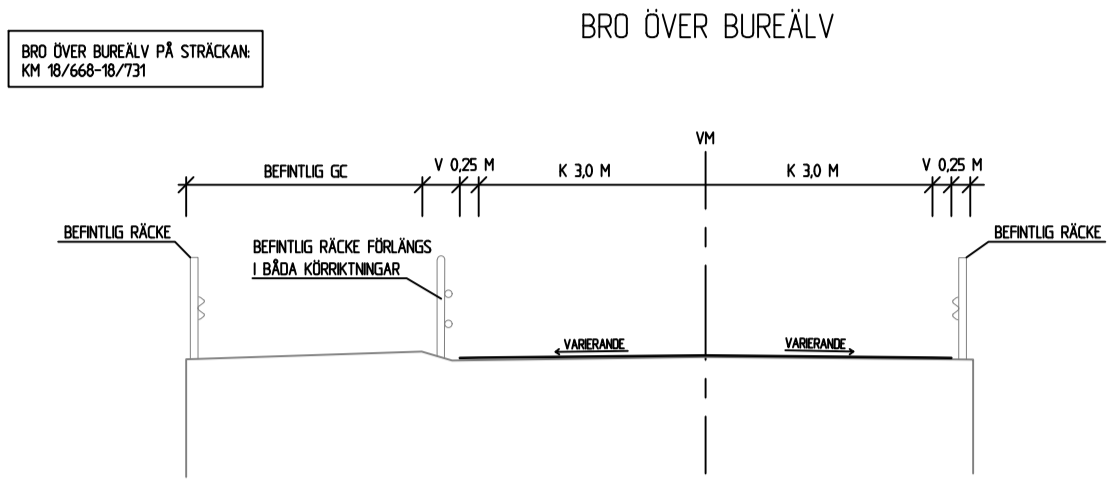
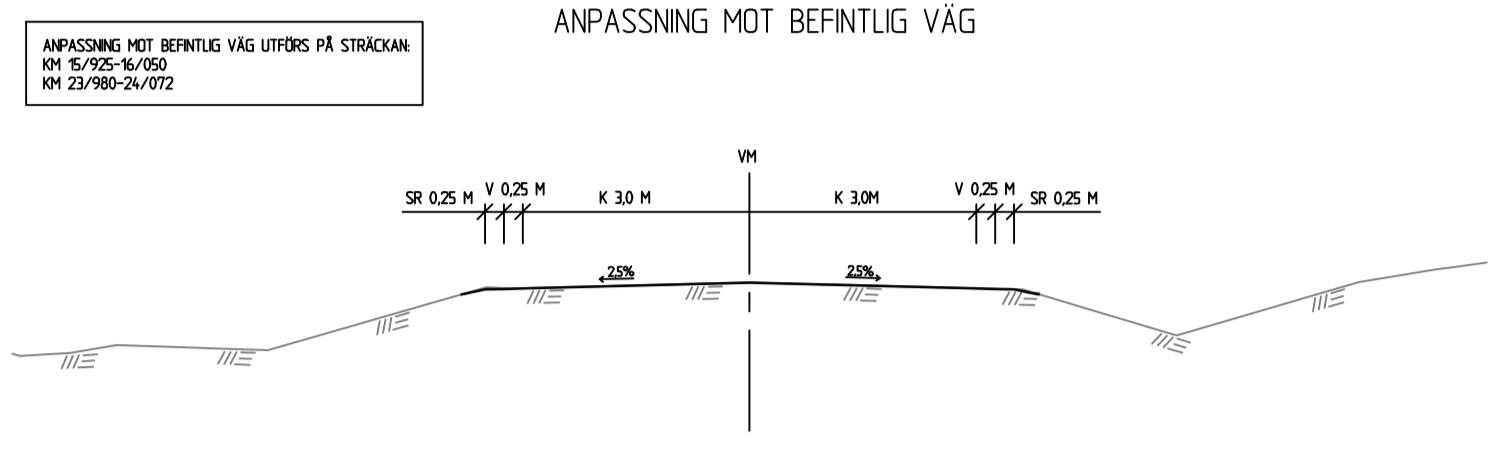


NÄR SÄKERHETSDEN FÖR NGA FASTA OCH/ELLER LÖSLA FÖREML FÄNNAS  
 I NÄR SÄKERHETSDEN LIGER UTANFÖR KANTRENSA BLIR SÄKERHETSDEN  
 GRÄNS DET NYA VÄGOMRÅDET.  
 SÄKERHETSDENS UTBEHÖRIG ÅR BEROR AV SJÄNTLUTNING, VÄGENS  
 GEOMETRI OCH SJÄNTLUTNING SAMT HASTIGHET OCH ÅRT.

- FÖRKLÄRNING**
- K- KÖRFÄLT
  - V- VÄGEN
  - SR- SÄKERHETSDEN
  - VM- VÄGMITT
  - OC- GRÄNS OCH CYKELVÄG
- SÄNTLUTNING UTÖVER PÅ STRÄCKAN  
 0,3 M I TERTIÄR  
 0,5 M I ÅKERMARK  
 2,0 M I SKOGSMARK
- SÄNTLUTNING UTÖVER PÅ STRÄCKAN DÄR  
 - TERTIÄR ÅR BEROR PÅ SJÄNTLUTNING  
 - ANVÄNING TILL VÄGEN  
 - DÄR TILLRÄCKLIGT ÖKESLAP FÄNNAS



TYP AV PLAN		<b>VÄGPLAN</b>	
GRANSKNINGSSTATUS / SYFTE			
HANDLINGSTYP			
2021-03-29		LEVERANS / ÄNDRINGS-PM	
OBJEKT			
<b>SKELLEFTEÅ FLYGPLATS-ORRBÄCKEN</b>			
DELOMRÅDE / BANDEL			
<b>VÄG 774</b>			
ANLÄGGNINGSDEL			
<b>VÄG 774</b>			
OBJEKTNUMMER / KM	KONSTRUKTIONNUMMER		
165597			
BESTÄLLARE	LEVERANTÖR		
<b>TRAFIKVERKET</b>	<b>SWECO</b>		
SKAPAD AV	UPPDRAGSNUMMER		
D. STAFFANS	12708950		
GODKÄND AV	ÄNDRINGS-PM		
A. LIDSTRÖM	22461		
RITNINGSTYP			
<b>SEKTIONS-RITNING</b>			
TEKNIKOMRÅDE / INNEHÅLL			
<b>T - VÄGUTFORMNING OCH TRAFIK</b>			
BESKRIVNING			
<b>TYPSEKTIONER</b>			
SKALA	FORMAT	FÖRVALTNINGSNUMMER	
1:100	A1		
RITNINGNUMMER	BLAD	NÄSTA BLAD	BET
1 01 T 04 01			