



FÖRKLARING

- Gräns för vägområde
- Ny gcm-väg, vägkanter, med längdmätning
- Föreslagna nya enskilda vägar
- Dräneringsledning
- Tät dagvattenledning
- Vägtrumma
- Räcke, handledare
- Väganslutning till befintlig allmän väg som stängs genom särskilt beslut
- Dagvattenbrunn
- Gång-, cykel och mopedsväg

ÖVRIGA BETECKNINGAR

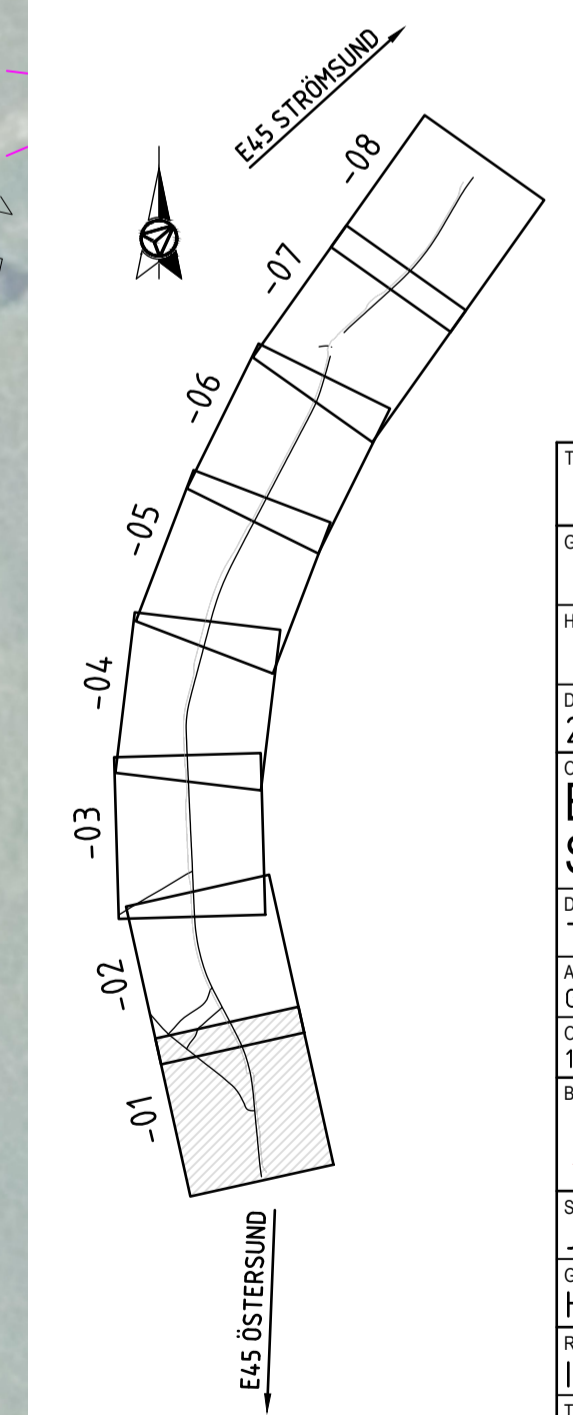
- Fastighetsgräns
- Traktgräns
- Fastighetsbeteckning
- Traktnamn
- Ledningsrätt
- Servitut
- Gemensamhetsanläggning

BEFINTLIGHETER PÅ BAKGRUNDSKARTA

- Byggnad
- Busskurhållplatskylt
- Träd
- Vägmärke/skylt
- Brunn

ÖVRIGA NOTERINGAR

Vägbelysning upprättas på sträckan 2/200 - Gräns för vägplan | Strömsund

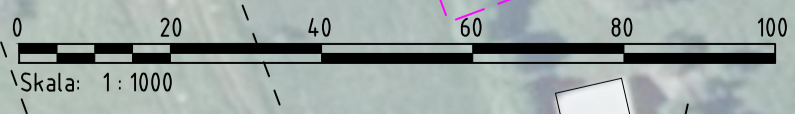


ORIENTERINGSFIGUR

KOORDINATSYSTEM

PLAN: SWEREF 99 15 84
HÖJD: RH2000

TYP AV PLAN		VÄGPLAN	
GRANSKNINGSSTATUS / SYFTE			
HANDLINGSTYP		SAMRÅDSHANDLING	
DATUM	2023-06-22	LEVERANS / ÄNDRINGS.PM	
OBJEKT			
E45 TULLINGSÅS-STRÖMSUND GCM-VÄG			
DELOMRÅDE / BANDEL			
TULLINGSÅS-VÄGSKÅL 804 NÄSVIKEN			
ANLÄGGNINGSGEDEL			
GCM-VÄG			
OBJEKTNUMMER / KM	174.4.50	KONSTRUKTIONSNUMMER	TRV 2022/68571
BESTÄLLARE	J. Blomgren	LEVERANTÖR	AFRY
SKAPAD AV	J. Blomgren	UPPDRAGSNUMMER	D0058340
GODKÄND AV	H. Johansson	AVDELNING	INFRA
RITNINGSTYP			
ILLUSTRATIONSKARTA			
TEKNIKOMRÅDE / INNEHÅLL			
T VÄGUTFORMNING OCH TRAFIK			
BESKRIVNING			
KM 0/000 - 0/320 DELSTRÄCKA 1			
KM 0/000 - 0/210 DELSTRÄCKA 2			
SKALA	1:1000	FORMAT	A1
RITNINGSNUMMER	1 01 T 05 01	FÖRVALTNINGSNUMMER	
		BLAD	NÄSTA BLAD
			BET



Bakgrundskarta: © Lantmäteriet, Geodatasamverkan för produkter från Lantmäteriet.



FÖRKLARING

- Gräns för vägområde
- Ny gcm-väg, vägkanter, med längdmätning
- Föreslagna nya enskilda vägar
- Dräneringsledning
- Tät dagvattenledning
- Vägtrumma
- Räckle, handledare
- Väganslutning till befintlig allmän väg som stängs genom särskilt beslut
- Dagvattenbrunn
- Gång-, cykel och mopedväg

ÖVRIGA BETECKNINGAR

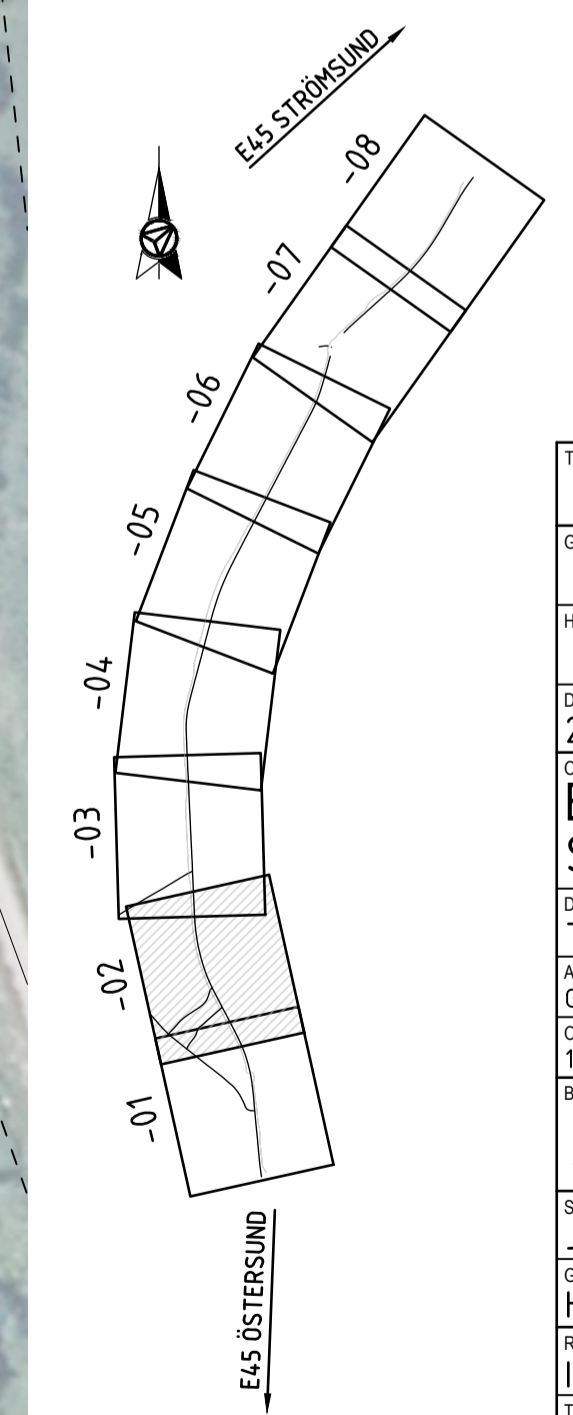
- Fastighetsgräns
- Traktgräns
- Fastighetsbeteckning
- Traktnamn
- Ledningsrätt
- Servitut
- Gemensamhetsanläggning

BEFINTLIGHETER PÅ BAKGRUNDSKARTA

- Byggnad
- Busshållplatskylt
- Träd
- Vägmarkering/skylt
- Brunn

ÖVRIGA NOTERINGAR

Vägbelysning upprättas på sträckan 2/200 - Gräns för vägplan | Strömsund



ORIENTERINGSFIGUR

KOORDINATSYSTEM

PLAN: SWEREF 99 15 84
HÖJD: RH2000

TYP AV PLAN		VÄGPLAN	
GRANSKNINGSSTATUS / SYFTE			
HANDLINGSTYP		SAMRÅDSHANDLING	
DATUM	2023-06-22	LEVERANS / ÄNDRINGS-PM	
OBJEKT	E45 TULLINGSÅS-STRÖMSUND GCM-VÄG		
DELOMRÅDE / BANDEL	TULLINGSÅS-VÄGSKÅL 804 NÄSVIKEN		
ANLÄGGNINGDEL	GCM-VÄG		
OBJEKTNUMMER / KM	174450	KONSTRUKTIONSNUMMER	TRV 2022/68571
BESTÄLLARE	TRAFIKVERKET	LEVERANTÖR	AFRY
SKAPAD AV	J BLOMGREN	UPPRÅGSGNUMMER	D0058340
GOCKÄND AV	H JOHANSSON	AVDELNING	INFRA
RITNINGSTYP	ILLUSTRATIONSKARTA		
TEKNIKOMRÅDE / INNEHÅLL	T VÄGUTFORMNING OCH TRAFIK		
BESKRIVNING	KM 0/210 - 0/740 DELSTRÄCKA 2		
SKALA	1:1000	FORMAT	A1
RITNINGSNUMMER	1 01 T 05 02	FÖRVALTNINGSNUMMER	
BLAD		NÄSTA BLAD	
BET			



FÖRKLARING

- Gräns för vägområde
- Ny gcm-väg, vägkanter, med längdmätning
- Föreslagna nya enskilda vägar
- Dräneringsledning
- Tät dagvattenledning
- Vägtrumma
- Räckle, handledare
- Väganslutning till befintlig allmän väg som stängs genom särskilt beslut
- Dagvattenbrunn
- Gång-, cykel och mopedväg

ÖVRIGA BETECKNINGAR

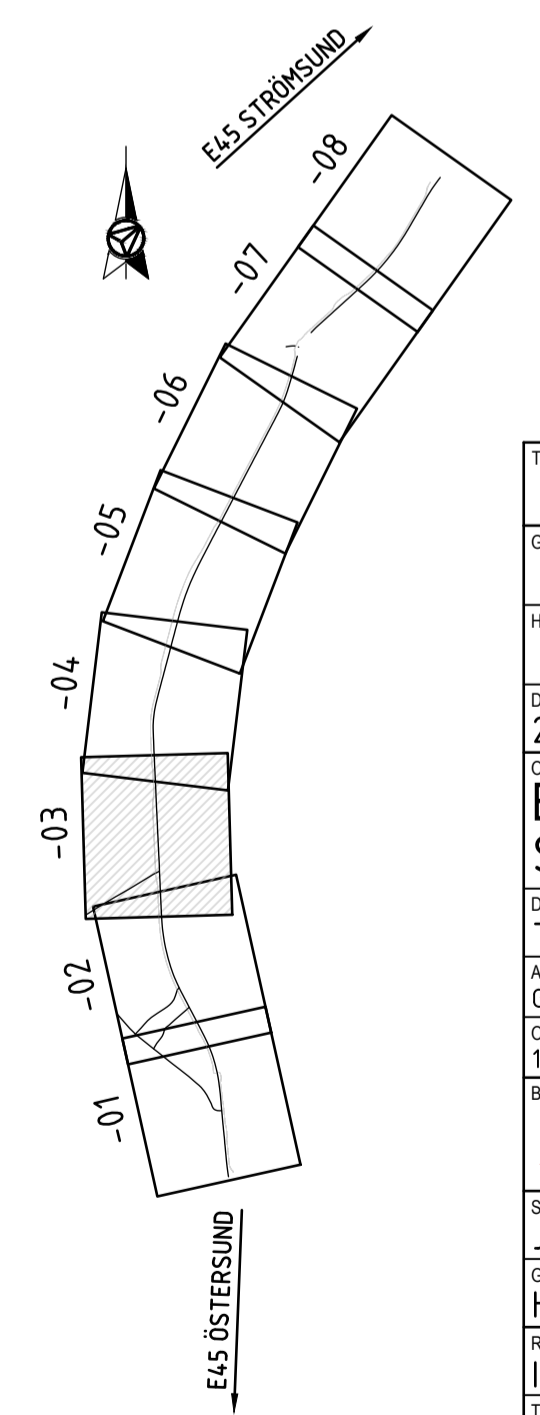
- Fastighetsgräns
- Traktgräns
- Fastighetsbeteckning
- Traktnamn
- Ledningsrätt
- Servitut
- Gemensamhetsanläggning

BEFINTLIGHETER PÅ BAKGRUNDSKARTA

- Byggnad
- Busskurhållplatskylt
- Träd
- Vägmarke/skylt
- Brunn

ÖVRIGA NOTERINGAR

Vägbelysning upprättas på sträckan 2/200 - Gräns för vägplan | Strömsund



ORIENTERINGSFIGUR

KOORDINATSYSTEM

PLAN: SWEREF 99 15 45
HÖJD: RH2000

TYP AV PLAN		VÄGPLAN	
GRANSKNINGSSTATUS / SYFTE			
HANDLINGSTYP		SAMRÅDSHANDLING	
DATUM	2023-06-22	LEVERANS / ÄNDRINGS-PM	
OBJEKT			
E45 TULLINGSÅS-STRÖMSUND GCM-VÄG			
DELOMRÅDE / BANDEL			
TULLINGSÅS-VÄGSKÅL 804 NÄSVIKEN			
ANLÄGGNINGSDRAG			
GCM-VÄG			
OBJEKTNUMMER / KM	174450	KONSTRUKTIONNUMMER	TRV 2022/68571
BESTÄLLARE	J. Blomgren	LEVERANTÖR	AFRY
SKAPAD AV	J. Blomgren	UPPRÅGNUMMER	D0058340
GODKÄND AV	H. Johansson	AVDELNING	INFRA
RITNINGSTYP			
ILLUSTRATIONSKARTA			
TEKNIKOMRÅDE / INNEHÅLL			
T VÄGUTFORMNING OCH TRAFIK			
BESKRIVNING			
KM 0/740 - 1/250 DELSTRÄCKA 2			
SKALA	1:1000	FORMAT	A1
RITNINGNUMMER	101 T 05 03	FÖRVALTNINGSNUMMER	
BLAD		NÄSTA BLAD	
BET			



FÖRKLARING

- Gräns för vägområde
- Ny gcm-väg, vägkanter, med längdmätning
- Föreslagna nya enskilda vägar
- Dräneringsledning
- Tät dagvattenledning
- Vägtrumma
- Räcke, handledare
- Väganslutning till befintlig allmän väg som stängs genom särskilt beslut
- Dagvattenbrunn
- Gång-, cykel och mopedväg

ÖVRIGA BETECKNINGAR

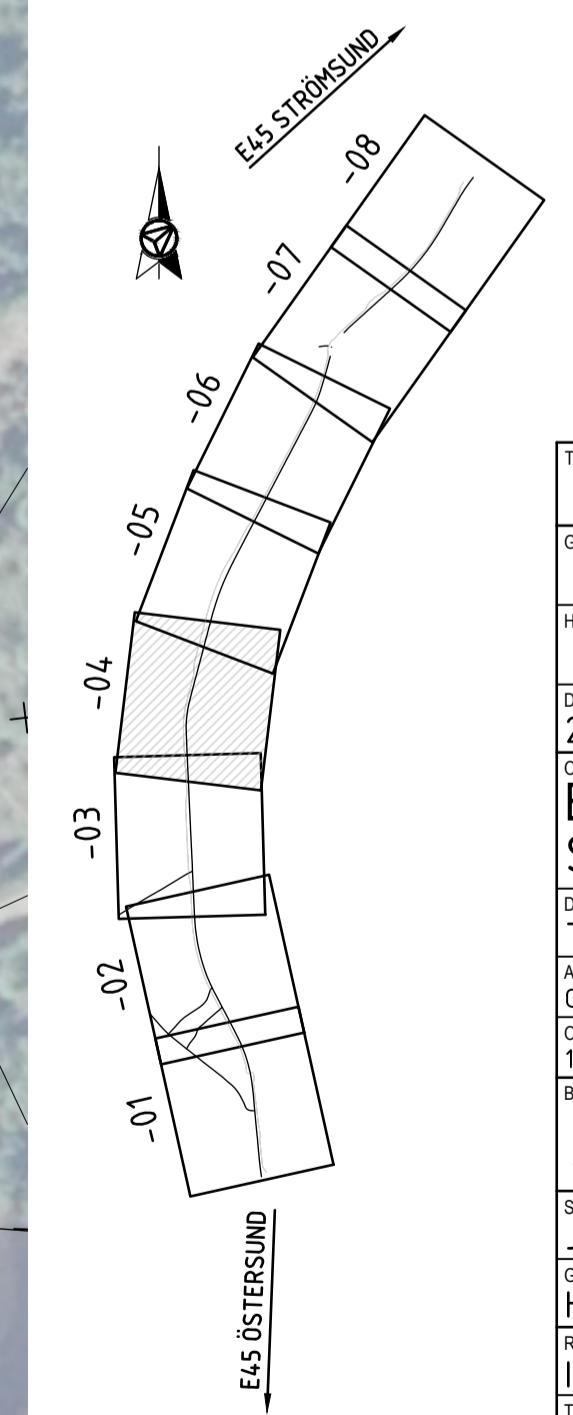
- Fastighetsgräns
- Traktgräns
- Fastighetsbeteckning
- Traktnamn
- Ledningsrätt
- Servitut
- Gemensamhetsanläggning

BEFINTLIGHETER PÅ BAKGRUNDSKARTA

- Byggnad
- Buskurhållplatskylt
- Träd
- Vägmarke/skylt
- Brunn

ÖVRIGA NOTERINGAR

Vägbelysning upprättas på sträckan 2/200 - Gräns för vägplan i Strömsund

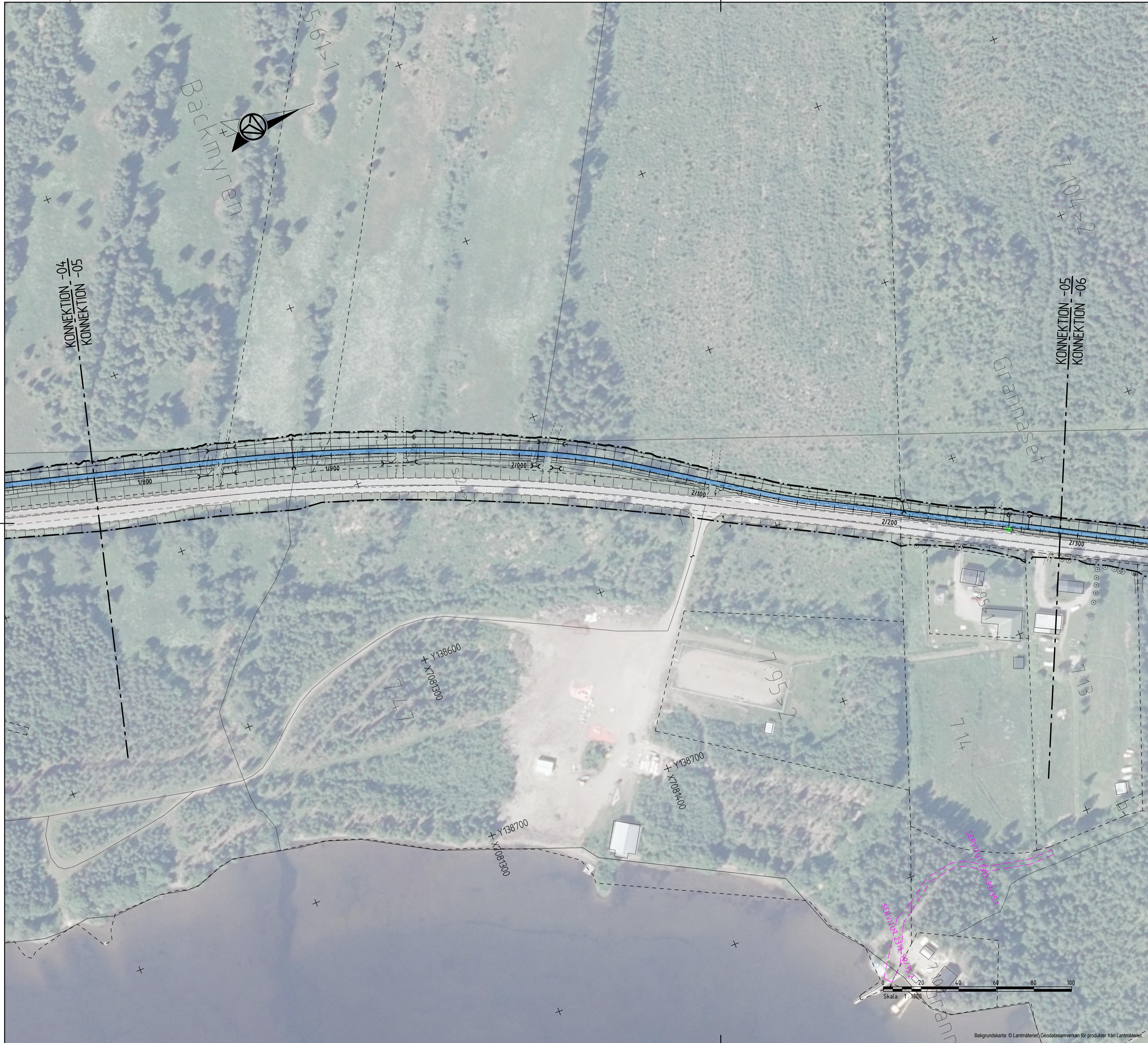


ORIENTERINGSFIGUR

KOORDINATSYSTEM

PLAN: SWEREF 99 15 45
HÖJD: RH2000

TYP AV PLAN		VÄGPLAN
<small>GRANSKNINGSSTATUS / SYFTE</small>		
HANDLINGSTYP		SAMRÅDSHANDLING
<small>DATUM</small>	2023-06-22	<small>LEVERANS / ÄNDRINGS-PM</small>
<small>OBJEKT</small>		
E45 TULLINGSÅS-STRÖMSUND GCM-VÄG		
<small>DELOMRÅDE / BANDEL</small>		
TULLINGSÅS-VÄGSKÅL 804 NÄSVIKEN		
<small>ANLÄGGNINGDEL</small>		
GCM-VÄG		
<small>OBJEKTNUMMER / KM</small>	174450	<small>KONSTRUKTIONNUMMER</small>
		TRV 2022/68571
<small>BESTÄLLARE</small>	J. Blomgren	<small>LEVERANTÖR</small>
	H. Johansson	AFRY
<small>SKAPAD AV</small>	J. Blomgren	<small>UPPRAGSNUMMER</small>
		D0058340
<small>GODKÄND AV</small>	H. Johansson	<small>AVDELNING</small>
		INFRA
<small>RITNINGSTYP</small>		
ILLUSTRATIONSKARTA		
<small>TEKNIKOMRÅDE / INNEHÅLL</small>		
T VÄGUTFORMNING OCH TRAFIK		
<small>BESKRIVNING</small>		
KM 1/250 - 1/770 DELSTRÄCKA 2		
<small>SKALA</small>	1:1000	<small>FORMAT</small>
		A1
<small>RITNINGNUMMER</small>	101 T 05 04	<small>FÖRVALTNINGSNUMMER</small>
		<small>BLAD</small>
		NÄSTA BLAD
		BET



FÖRKLARING

- Gräns för vägområde
- Ny gcm-väg, vägkanter, med längdmätning
- Föreslagna nya enskilda vägar
- Dräneringsledning
- Tät dagvattenledning
- Vägtrumma
- Räcke, handledare
- Väganslutning till befintlig allmän väg som stängs genom särskilt beslut
- Dagvattenbrunn
- Gång-, cykel och mopedväg

ÖVRIGA BETECKNINGAR

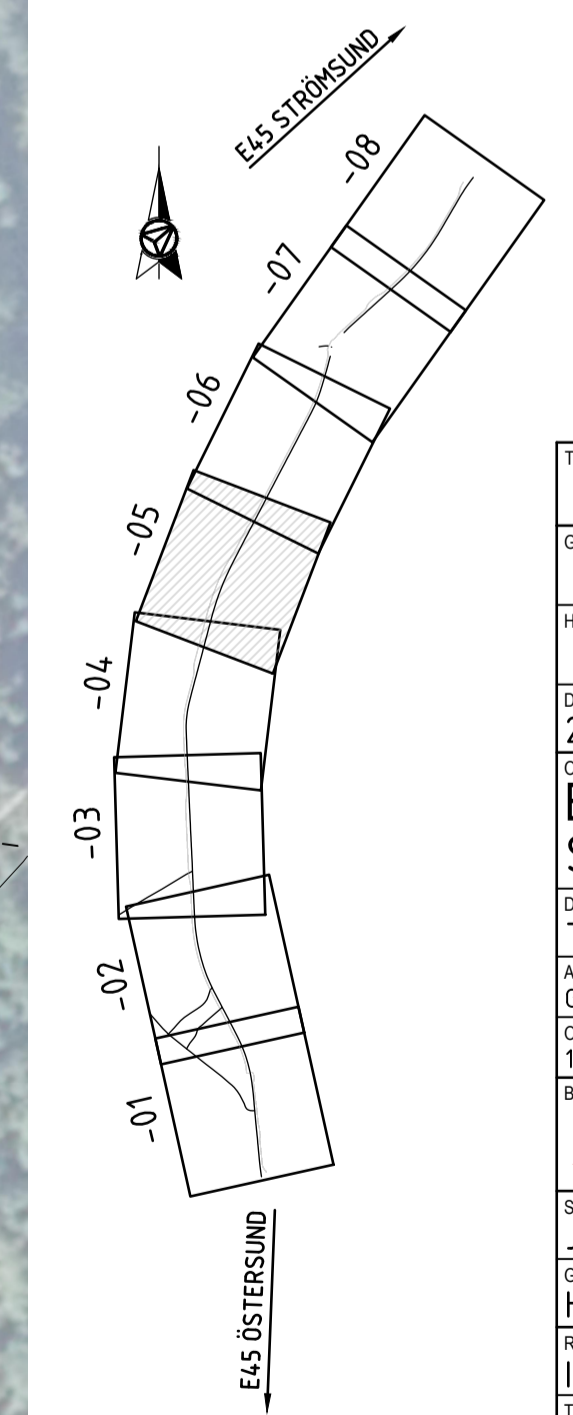
- Fastighetsgräns
- Traktgräns
- Fastighetsbeteckning
- Traktnamn
- Ledningsrätt
- Servitut
- Gemensamhetsanläggning

BEFINTLIGHETER PÅ BAKGRUNDSKARTA

- Byggnad
- Busskurhållplatskytt
- Träd
- Vägmärke/skytt
- Brunn

ÖVRIGA NOTERINGAR

Vägbelysning upprättas på sträckan 2/200 - Gräns för vägplan i Strömsund



ORIENTERINGSFIGUR

KOORDINATSYSTEM

PLAN: SWEREF 99 15 45
HÖJD: RH2000

TYP AV PLAN		VÄGPLAN	
GRANSKNINGSSTATUS / SYFTE			
HANDLINGSTYP		SAMRÅDSHANDLING	
DATUM	2023-06-22	LEVERANS / ÄNDRINGS.PM	
OBJEKT			
E45 TULLINGSÅS-STRÖMSUND GCM-VÄG			
DELOMRÅDE / BANDEL			
TULLINGSÅS-VÄGSKÅL 804 NÄSVIKEN			
ANLÄGGNINGDEL			
GCM-VÄG			
OBJEKTNUMMER / KM	174450	KONSTRUKTIONSNUMMER	TRV 2022/68571
BESTÄLLARE		LEVERANTÖR	
SKAPAD AV	J BLOMGREN	UPPDRAGSNUMMER	D0058340
GODKÄND AV	H JOHANSSON	AVDELNING	INFRA
RITNINGSTYP			
ILLUSTRATIONSKARTA			
TEKNIKOMRÅDE / INNEHÅLL			
T VÄGUTFORMNING OCH TRAFIK			
BESKRIVNING			
KM 1/770 - 2/290 DELSTRÄCKA 2			
SKALA	1:1000	FORMAT	A1
RITNINGSNUMMER	1 01 T 05 05	FÖRVALTNINGSNUMMER	
BLAD		NÄSTA BLAD	
BET			



FÖRKLARING

- Gräns för vägområde
- Ny gcm-väg, vägkanter, med längdmätning
- Föreslagna nya enskilda vägar
- Dräneringsledning
- Tät dagvattenledning
- Vägtrumma
- Räcke, handledare
- Väganslutning till befintlig allmän väg som stängs genom särskilt beslut
- Dagvattenbrunn
- Gång-, cykel och mopedväg

ÖVRIGA BETECKNINGAR

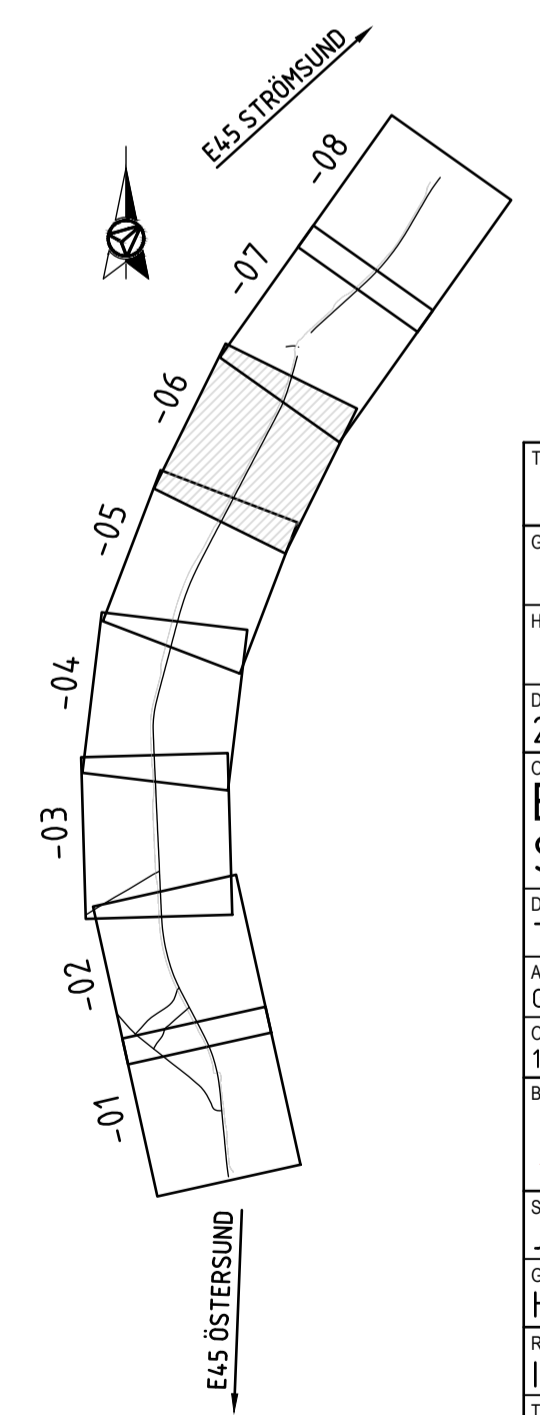
- Fastighetsgräns
- Traktgräns
- Fastighetsbeteckning
- Traktnamn
- Ledningsrätt
- Servitut
- Gemensamhetsanläggning

BEFINTLIGHETER PÅ BAKGRUNDSKARTA

- Byggnad
- Busskurhållplatskylt
- Träd
- Vägmärke/skylt
- Brunn

ÖVRIGA NOTERINGAR

Vägbelysning upprättas på sträckan 2/200 - Gräns för vägplan | Strömsund

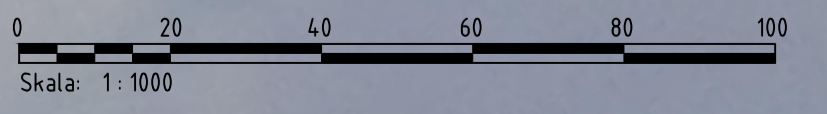


TYP AV PLAN		VÄGPLAN	
GRANSKNINGSSTATUS / SYFTE			
HANDLINGSTYP		SAMRÅDSHANDLING	
DATUM	2023-06-22	LEVERANS / ÄNDRINGS-PM	
OBJEKT	E45 TULLINGSÅS-STRÖMSUND GCM-VÄG		
DELOMRÅDE / BANDEL	TULLINGSÅS-VÄGSKÅL 804 NÄSVIKEN		
ANLÄGGNINGDEL	GCM-VÄG		
OBJEKTNUMMER / KM	174450	KONSTRUKTIONSNUMMER	TRV 2022/68571
BESTÄLLARE	J BLOMGREN	LEVERANTÖR	AFRY
SKAPAD AV	J BLOMGREN	UPPRÅGNUMMER	D0058340
GODKÄND AV	H JOHANSSON	AVDELNING	INFRA
RITNINGSTYP	ILLUSTRATIONSKARTA		
TEKNIKOMRÅDE / INNEHÅLL	T VÄGUTFORMNING OCH TRAFIK		
BESKRIVNING	KM 2/290 - 2/800 DELSTRÄCKA 2		
SKALA 1:1000			
PLAN: SWEREF 99 15 45		HÖJD: RH2000	
SKALA	1:1000	FORMAT	A1
RITNINGSNUMMER	1 01 T 05 06	FÖRVALTNINGSNUMMER	
BLAD		NÄSTA BLAD	
BET			

ORIENTERINGSGIFUR

KOORDINATSYSTEM

PLAN: SWEREF 99 15 45
HÖJD: RH2000



Bakgrundskarta: © Lantmäteriet. Geodatasamverkan för produkter från Lantmäteriet.



FÖRKLARING

- Gräns för vägområde
- Ny gcm-väg, vägkanter, med längdmätning
- Föreslagna nya enskilda vägar
- Dräneringsledning
- Tät dagvattenledning
- Vägtrumma
- Räcke, handledare
- Väganslutning till befintlig allmän väg som stängs genom särskilt beslut
- Dagvattenbrunn
- Gång-, cykel och mopedväg

ÖVRIGA BETECKNINGAR

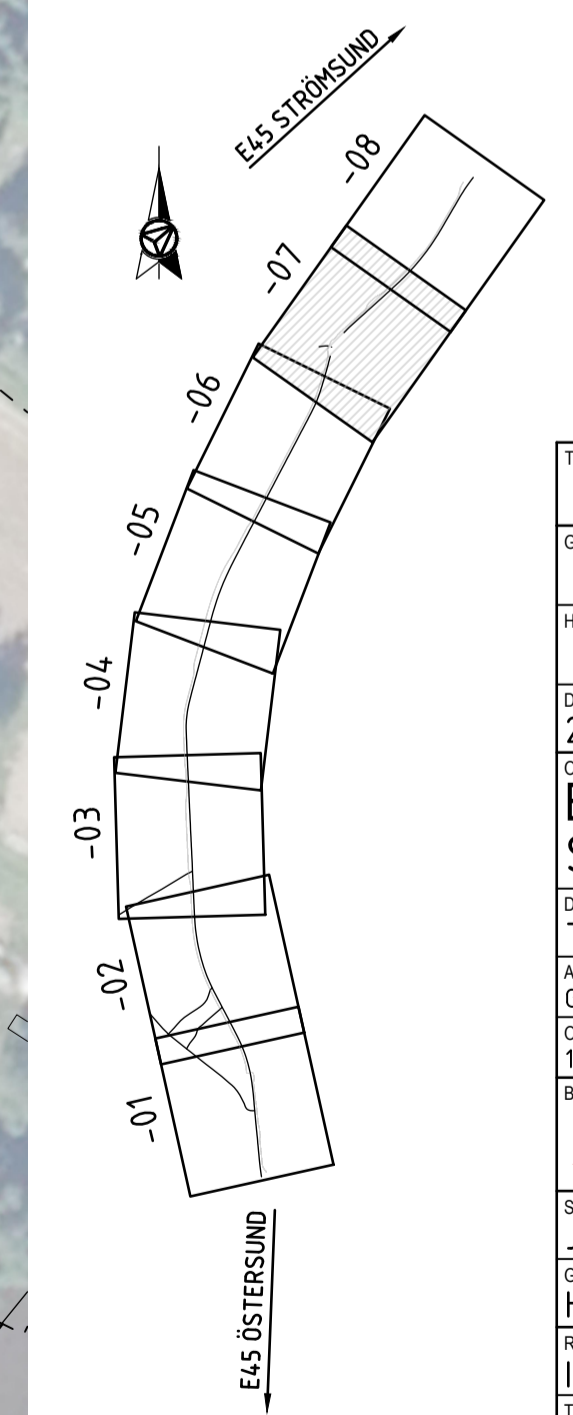
- Fastighetsgräns
- Traktgräns
- Fastighetsbeteckning
- Traktnamn
- Ledningsrätt
- Servitut
- Gemensamhetsanläggning

BEFINTLIGHETER PÅ BAKGRUNDSKARTA

- Byggnad
- Busskurhållplatskylt
- Träd
- Vägmarke/skylt
- Brunn

ÖVRIGA NOTERINGAR

Vägbelysning upprättas på sträckan 2/200 - Gräns för vägplan i Strömsund



ORIENTERINGSFIGUR

KOORDINATSYSTEM

PLAN: SWEREF 99 15 45
HÖJD: RH2000

TYP AV PLAN		VÄGPLAN	
GRANSKNINGSSTATUS / SYFTE			
HANDLINGSTYP		SAMRÅDSHANDLING	
DATUM	2023-06-22	LEVERANS / ÄNDRINGS-PM	
OBJEKT			
E45 TULLINGSÅS-STRÖMSUND GCM-VÄG			
TULLINGSÅS-VÄGSKÅL 804 NÄSVIKEN			
DELOMRÅDE / BANDEL			
TULLINGSÅS-VÄGSKÅL 804 NÄSVIKEN			
ANLÄGGNINGDEL			
GCM-VÄG			
OBJEKTNUMMER / KM	1744.50	KONSTRUKTIONSNUMMER	TRV 2022/68571
BESTÄLLARE	J. BLÖMGREN	LEVERANTÖR	AFRY
SKAPAD AV		UPPRAGSNUMMER	
J. BLÖMGREN		D0058340	
GODKÄND AV		AVDELNING	
H. JOHANSSON		INFRA	
RITNINGSTYP			
ILLUSTRATIONSKARTA			
TEKNIKOMRÅDE / INNEHÅLL			
T VÄGUTFORMNING OCH TRAFIK			
BESKRIVNING			
KM 2/800 - 3/340 DELSTRÄCKA 2			
SKALA	1:1000	FORMAT	A1
RITNINGSNUMMER	1 01 T 05 07	FÖRVALTNINGSNUMMER	
BLAD		NÄSTA BLAD	
BET			



FÖRKLARING

- Gräns för vägområde
- Ny gcm-väg, vägkanter, med längdmätning
- Föreslagna nya enskilda vägar
- Dräneringsledning
- Tät dagvattenledning
- Vägtrumma
- Räcke, handledare
- Väganslutning till befintlig allmän väg som stängs genom särskilt beslut
- Dagvattenbrunn
- Gång-, cykel och mopedväg

ÖVRIGA BETECKNINGAR

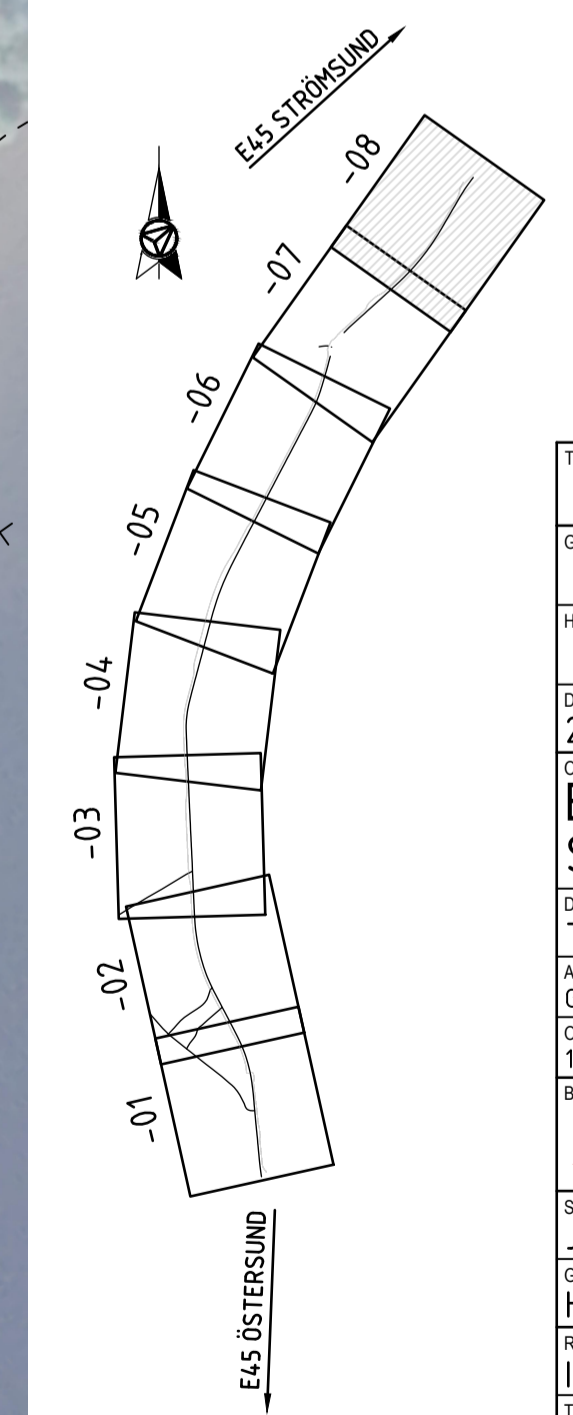
- Fastighetsgräns
- Traktgräns
- Fastighetsbeteckning
- Traktnamn
- Ledningsrätt
- Servitut
- Gemensamhetsanläggning

BEFINTLIGHETER PÅ BAKGRUNDSKARTA

- Byggnad
- Buskurhållplatskylt
- Träd
- Vägmarke/skylt
- Brunn

ÖVRIGA NOTERINGAR

Vägbelysning upprättas på sträckan 2/200 - Gräns för vägplan | Strömsund



TYP AV PLAN		VÄGPLAN	
GRANSKNINGSSTATUS / SYFTE			
HANDLINGSTYP		SAMRÅDSHANDLING	
DATUM	2023-06-22	LEVERANS / ÄNDRINGS.PM	
OBJEKT	E45 TULLINGSÅS-STRÖMSUND GCM-VÄG		
DELOMRÅDE / BANDEL	TULLINGSÅS-VÄGSKÅL 804 NÄSVIKEN		
ANLÄGGNINGSDEL	GCM-VÄG		
OBJEKTNUMMER / KM	174450	KONSTRUKTIONSNUMMER	TRV 2022/68571
BESTÄLLARE	TRAFIKVERKET	LEVERANTÖR	AFRY
SKAPAD AV	J BLOMGREN	UPPDRAGSNUMMER	D0058340
GODKÄND AV	H JOHANSSON	AVDELNING	INFRA
RITNINGSTYP	ILLUSTRATIONSKARTA		
TEKNIKOMRÅDE / INNEHÅLL	T VÄGUTFORMNING OCH TRAFIK		
BESKRIVNING	KM 3/340 - 3/780 DELSTRÄCKA 2		
PLAN: SWEREF 99 15 45			
HÖJD: RH2000			
SKALA	1:1000	FORMAT	A1
RITNINGSNUMMER	1 01 T 05 08	FÖRVALTNINGSNUMMER	
		BLAD	NÄSTA BLAD
		BET	

ORIENTERINGSFIGUR

KOORDINATSYSTEM

PLAN: SWEREF 99 15 45
HÖJD: RH2000

PLC: 2023-07-04 16:36 X:\1-PRAXIS\100088340 - E45 TULLINGSÅS STRÖMSUND GC VÄG PLANLÄGGNING 399524_02_CAD\Y1\SKEDE_DELOMRÅDEN\TRITDEF\10T0508DWG HENRIK JOHANSSON