

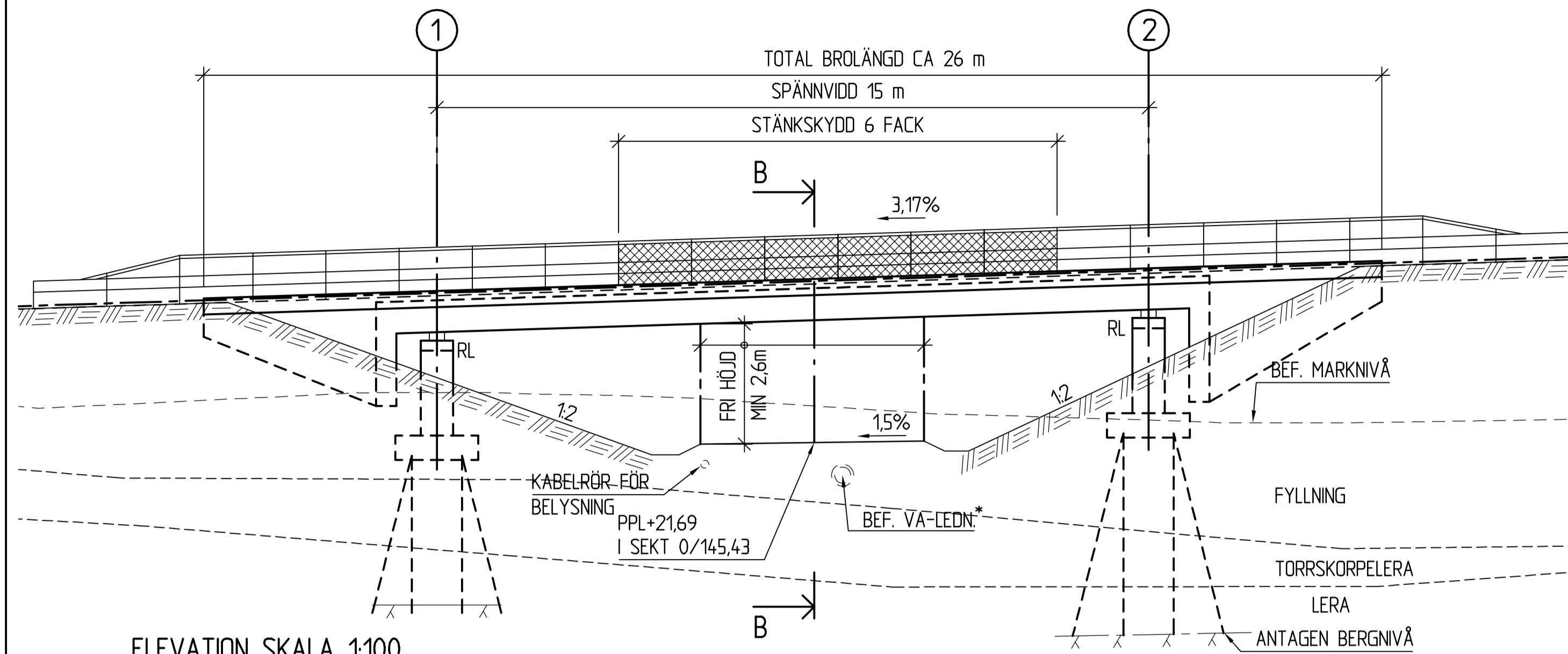
ALLMÄNNA ANVISNINGAR

HÖJDSYSTEM: RH2000
 KOORDINATSYSTEM: SWEREF991800
 HÖJDFIX: 108+15731 X=6577702.3 Y=162179.7 Z=27.302 DUBB I BERG

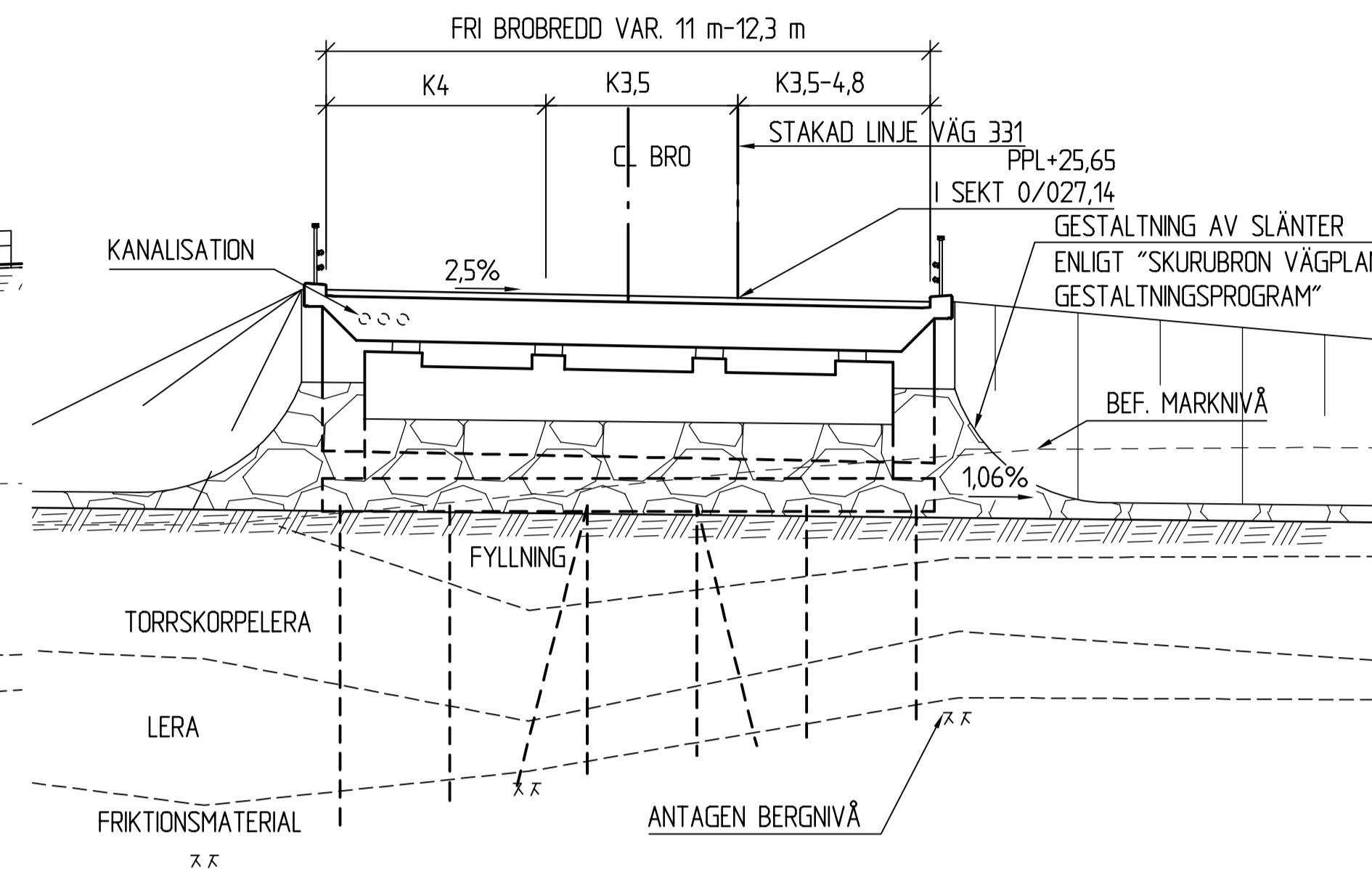
NORMER, FÖRESKRIFTER OCH ANVISNINGAR
 BRON DIMENSIONERAS OCH UTFÖRS ENLIGT TRVK BRO 11, PUBL NR 2011:085
 SAMT OK070001, TEKNISK BESKRIVNING BYGGNADSVÄRK UPPRÄTTAD AV WSP.

GRUNDFÖRHÅLLANDEN
 SE OG14001, PM GEOTEKNIK UPPRÄTTAD AV WSP

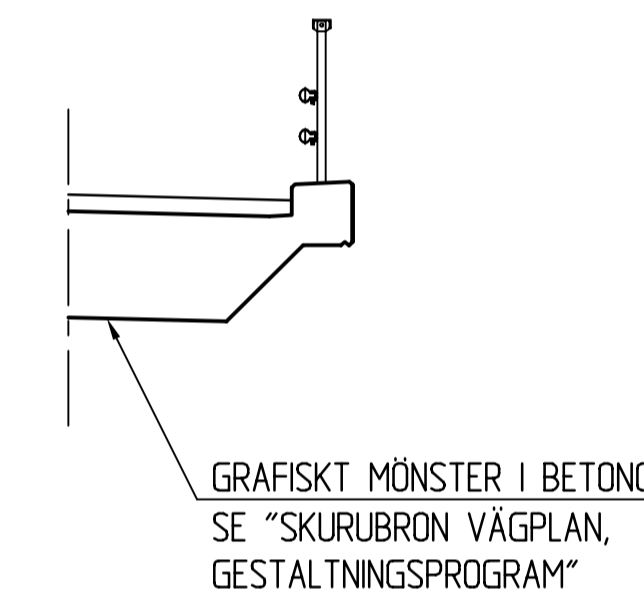
* LÄGE - SE PM 0W140001 OCH 0W140002, AVVATTNING OCH LEDNINGSSAMORDNING UPPRÄTTAD AV WSP



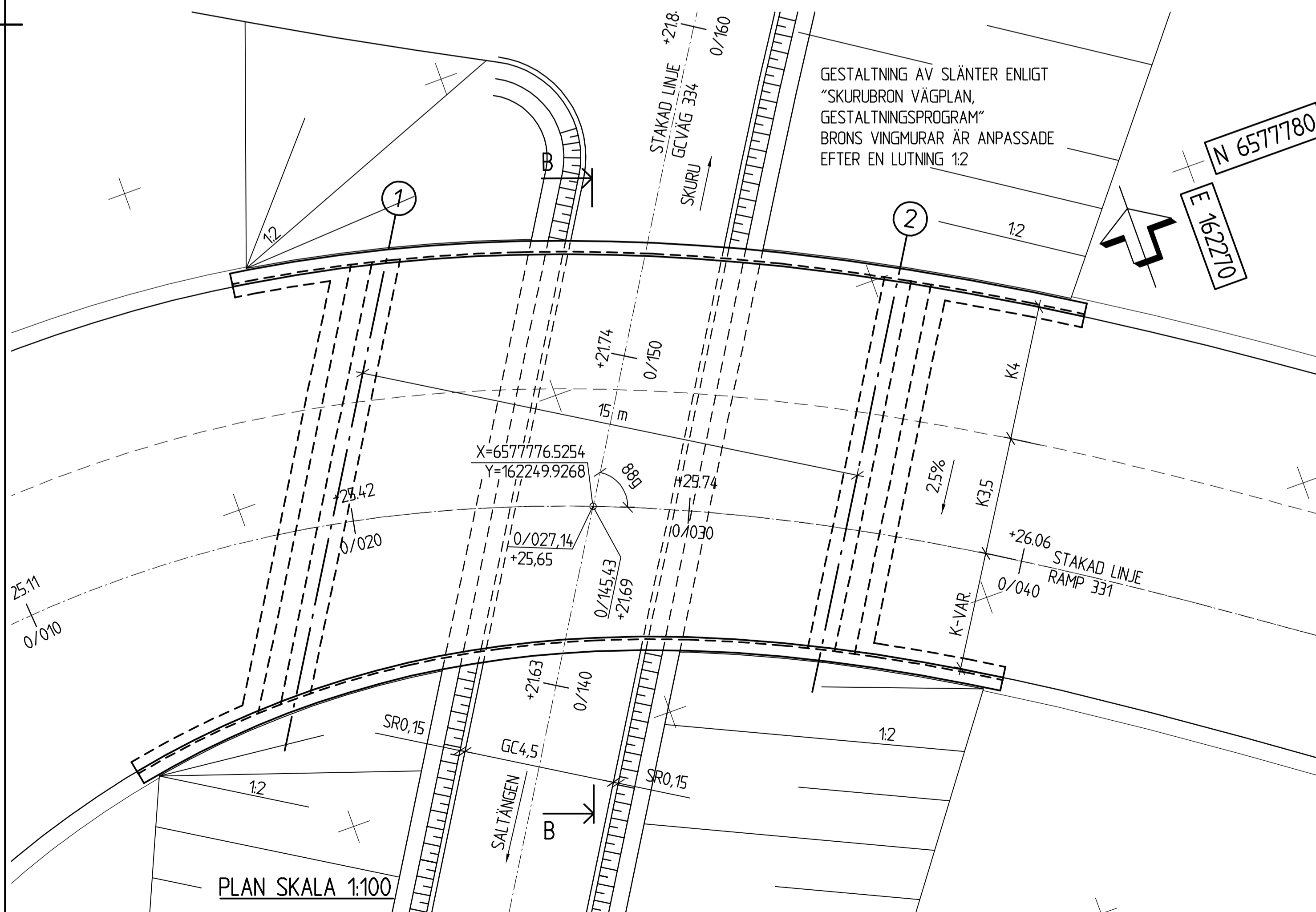
ELEVATION SKALA 1:100



SEKTION B-B SKALA 1:100



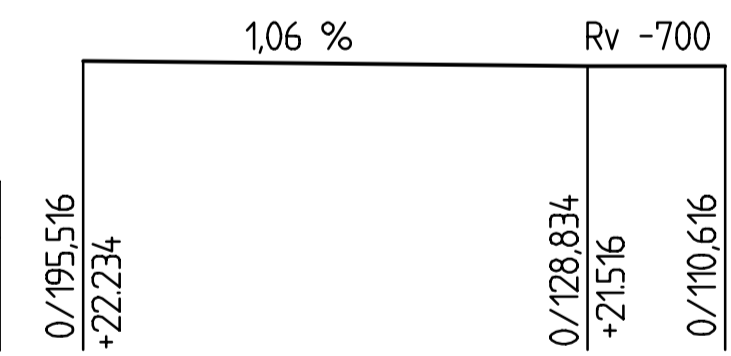
DETALJ 1 SKALA 1:50



PLAN SKALA 1:100

SEKTION	X	Y	
0/024.593	6577673.5868	162186.6329	RL
0/156.313	6577785.7932	162255.6253	

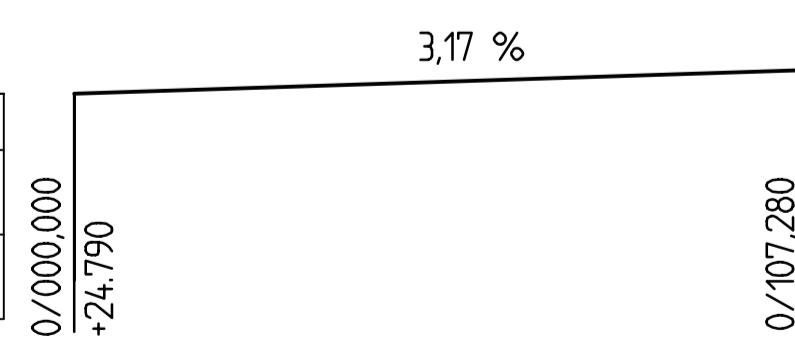
PLANDATA GC-VÄG 334



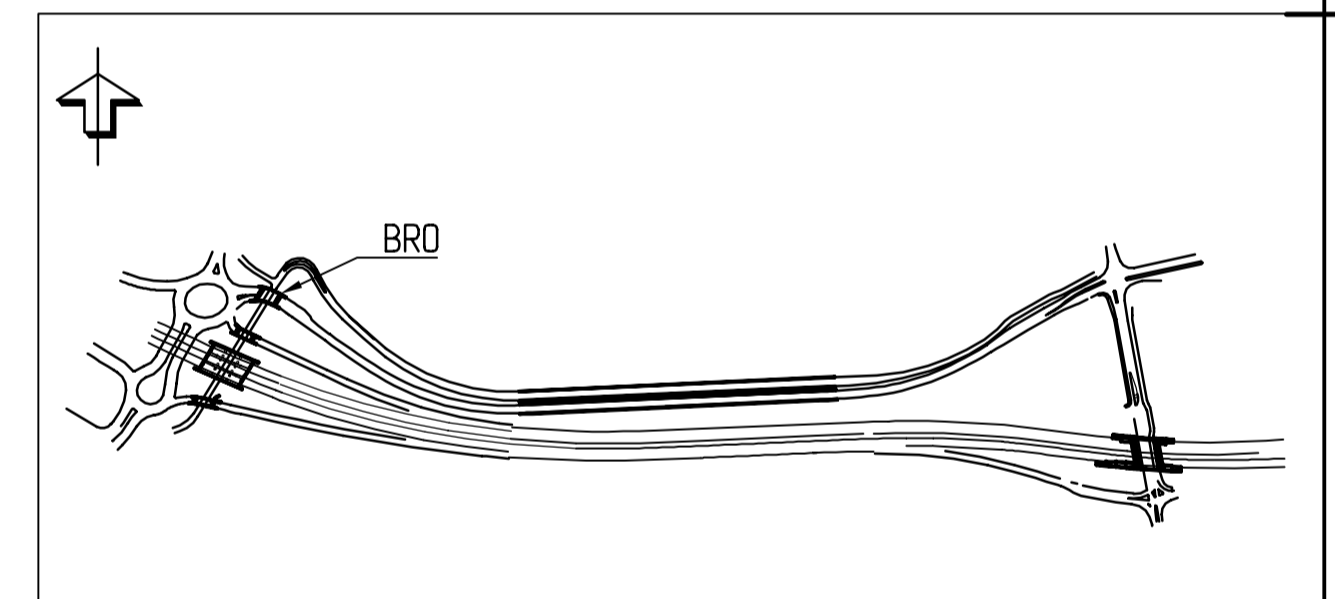
PROFIL GC-VÄG 334

SEKTION	X	Y	
0/007.256	6577778.8554	162230.4039	R=36,5
0/018.601	6577778.7880	162241.7028	
0/052.162	6577763.7858	162271.3731	A=35

PLANDATA VÄG 331



PROFIL VÄG 331



REV	ANT	ÄNDRINGEN AVSER	GÖDK	DATUM	VV DATUM	VV DIARIENUMMER
VÄGPLAN			FASTSTÄLLESEHANDLING			
			VÄG 222 SKURUBRON 3 VÄSTER OM SKURUSUNDET 331 PARALLELL VÄG PÅ BEF BRO, VARMDÖVÄGEN SKISS BRO ÖVER GC-VÄG 334 VID TPL SKURU, VÄG 331			
			PLAN, ELEVATION, SEKTION			
WSP Samhällsbyggnad Tel: 08-688 60 00 121 88 Stockholm-Globen Fax: 08-688 69 99						
UPPDRAGSANSVARIG		UPPDRAGSNUMMER		FORMAT		
S. HAGSTRÖM		10155388		A1		
KONSTR		GRANSK		SKALA		
ES		PV		1:100		
STOCKHOLM			OBJEKT NR		RITINGSNR	
STIG HAGSTRÖM			2015-10-21		8446031	
			REV		3 31 K 20 01	