

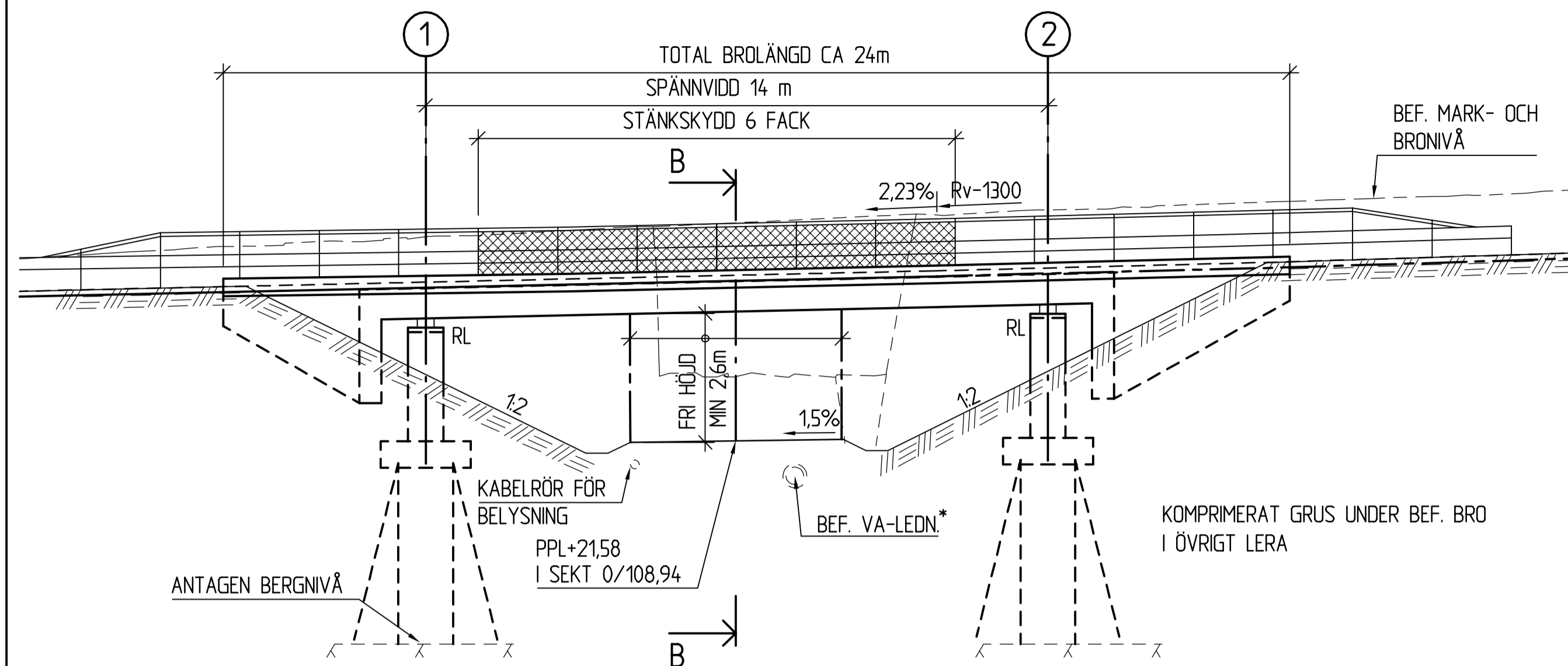
**ALLMÄNNA ANVISNINGAR**

HÖJDSYSTEM: RH2000  
 KOORDINATSYSTEM: SWEREF991800  
 HÖJDFIX: 108\*1\*5731 X=6577702.3 Y=162179.7 Z=27.302 DUBB I BERG

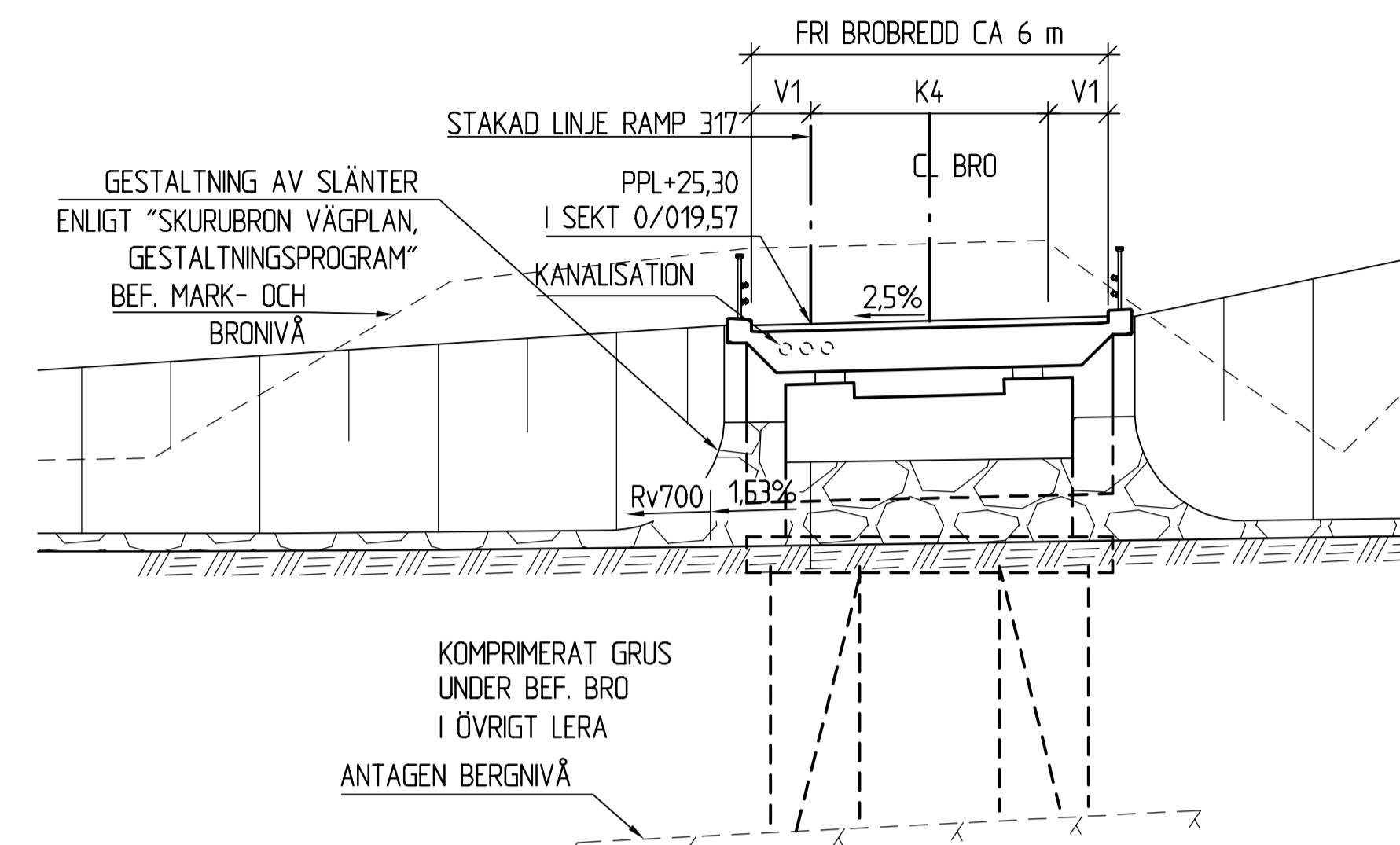
**NORMER, FÖRESKRIFTER OCH ANVISNINGAR**  
 BRÖN DIMENSIONERAS OCH UTFÖRS ENLIGT TRVK BRO 11, PUBL NR 2011085  
 SAMT OK070001, TEKNISK BESKRIVNING BYGGNADSVÄRK UPPRÄTTAD AV WSP.

**GRUNDFÖRHÅLLANDEN**  
 SE OG14001, PM GEOTEKNIK UPPRÄTTAD AV WSP

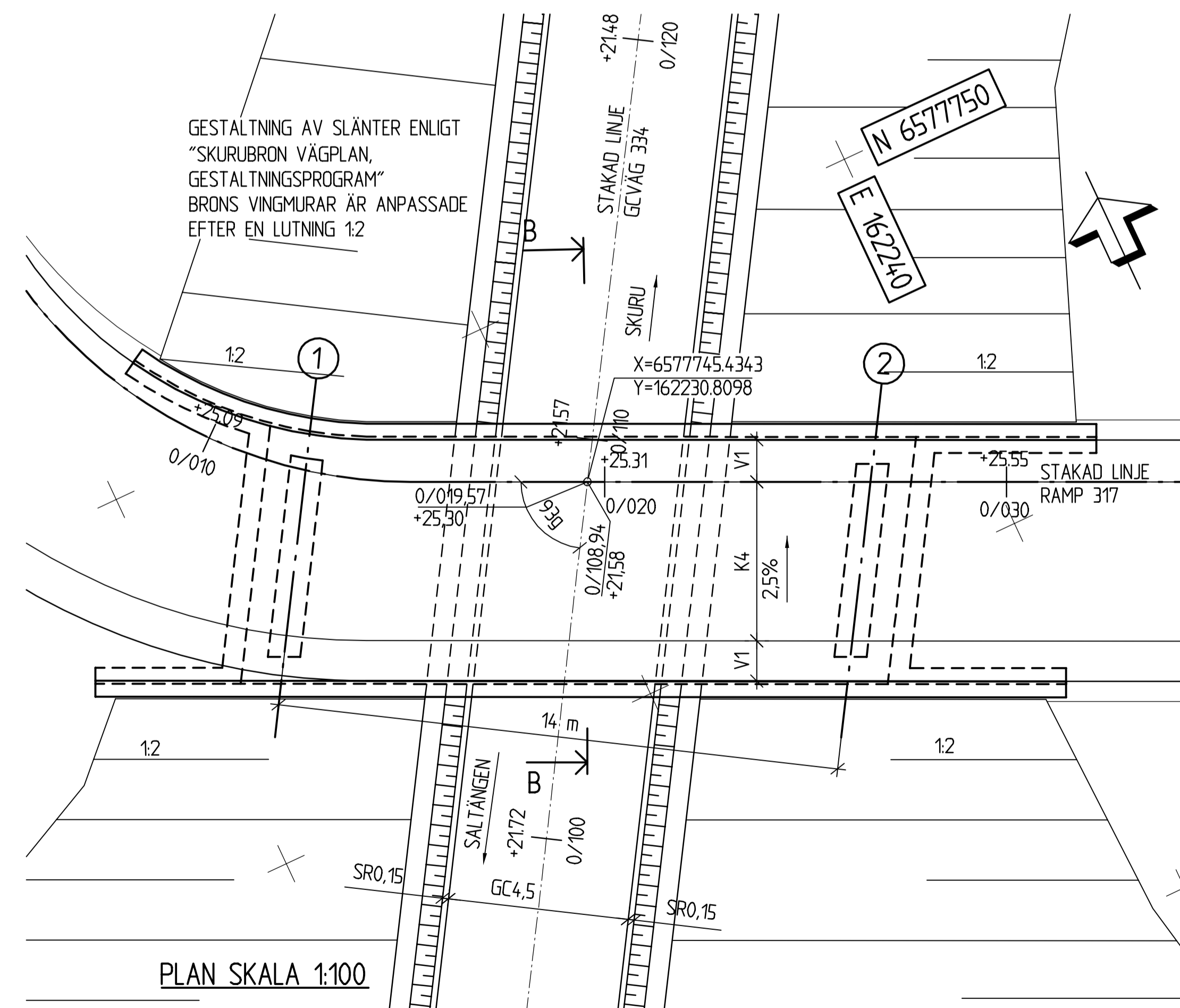
\* LÄGE - SE PM OW140001 OCH OW140002, AVVATTNING OCH  
 LEDNINGSSAMORDNING UPPRÄTTAD AV WSP



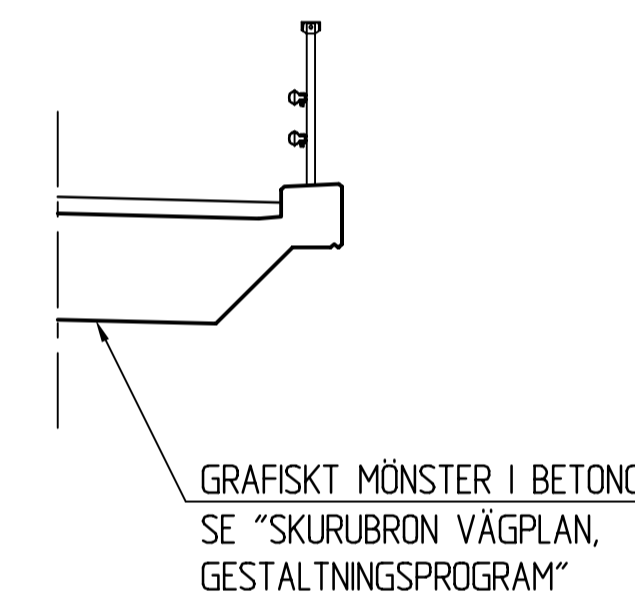
ELEVATION SKALA 1:100



SEKTION B-B SKALA 1:100



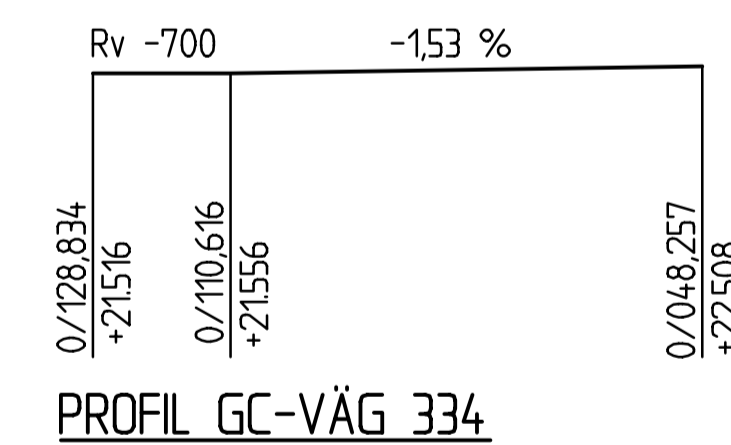
PLAN SKALA 1:100



DETALJ 1 SKALA 1:50

SEKTION	X	Y	RL
0/024.593	6577673.5868	162186.6329	RL
0/156.313	6577785.7932	162255.6253	RL

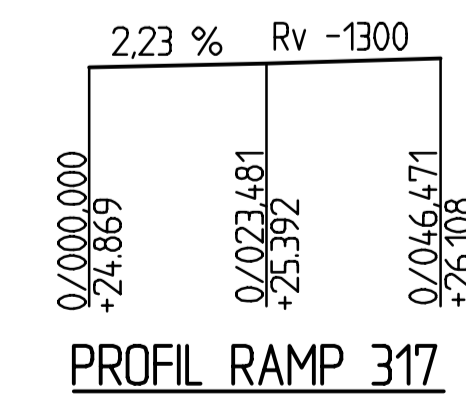
PLANDATA GC-VÄG 334



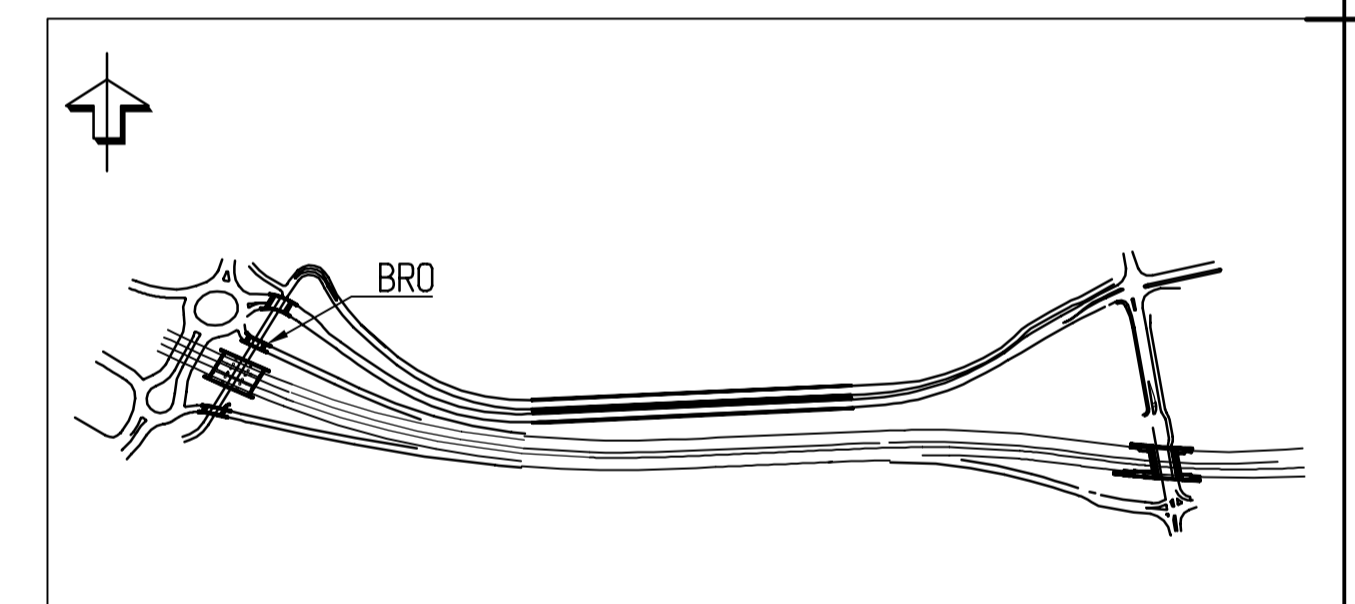
PROFIL GC-VÄG 334

SEKTION	X	Y	RL
0/000.000	6577759.7179	162219.9891	R-12
0/015.153	6577747.3022	162226.8109	RL
0/117.874	6577703.8300	162319.8789	RL

PLANDATA RAMP 317



PROFIL RAMP 317



REV	ANT	ÄNDRINGEN AVSER	GODK	DATUM	VV DATUM	VV DIARIENUMMER
VÄGPLAN			FASTSTÄLLESEHANDLING			
			<b>VÄG 222</b> <b>SKURUBRÖN</b> 3 VÄSTER OM SKURUSUNDET 317 TPL SKURU, VÄSTGÅENDE AVFART			
			SKISS BRÖ ÖVER GC-VÄG 334 VID TPL SKURU, RAMP 317			
WSP Samhällsbyggnad Tel: 08-688 60 00 121 88 Stockholm-Globen Fax: 08-688 69 99						
UPPRORGSANSVARIG		UPPRORGSNUMMER		PLAN, ELEVATION, SEKTION		
KONSTR	GRANSK	FORMAT	SKALA			
ES	PV	A1	1:100			
STOCKHOLM		OBJEKT NR	RITINGSNR			
STIG HAGSTRÖM		2015-10-21	8446031	3 17 K 20 01		