

\*) KANTREMSA  
TOMT: 0 M  
ÅKER: 0,5 M  
SKOG: 2,0 M

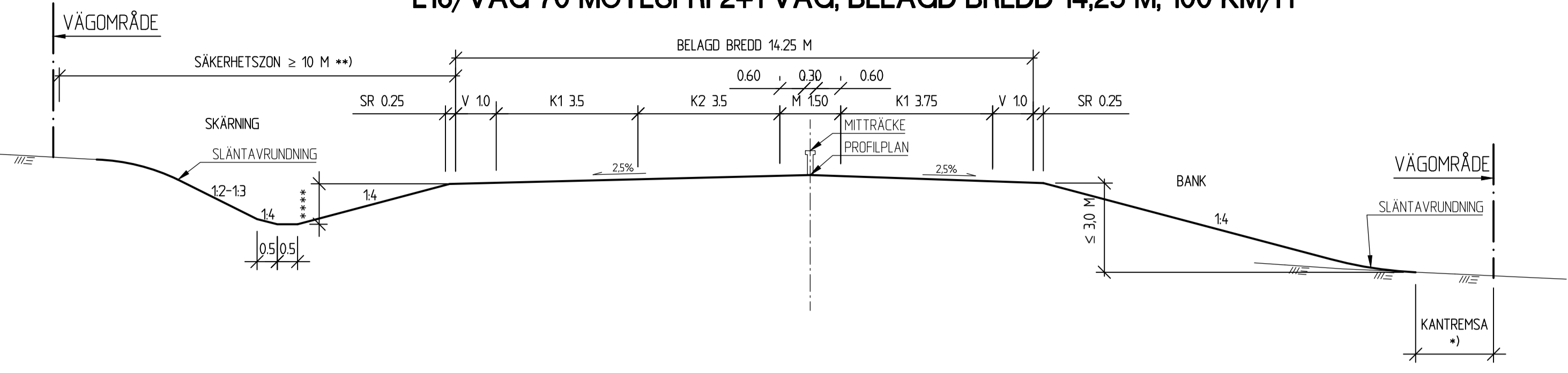
\*\*\*) SÄKERHETSZON  
TILLÄGG FÖR BANKHÖJD OCH  
YTTERKURVA ENLIGT VGU

\*\*\*\*) RÄCKE  
STÖDREMSANS BREDD  
VARIERAR BERÖENDE PÅ  
RÄCKESTYP

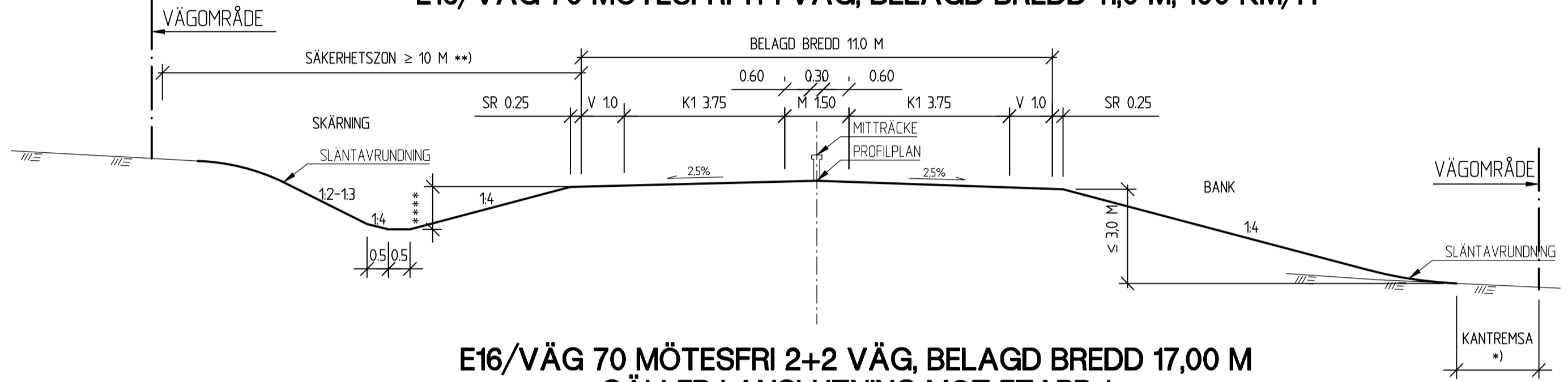
\*\*\*\*\*) MINST 0,3 M UNDER  
TERRASS

\*\*\*\*\*) I BERGSKÄRNING  
VID DÅLIGT BERG KAN  
LUTNINGEN ÄNDRAS TILL  
2:1 I STället FÖR 5:1

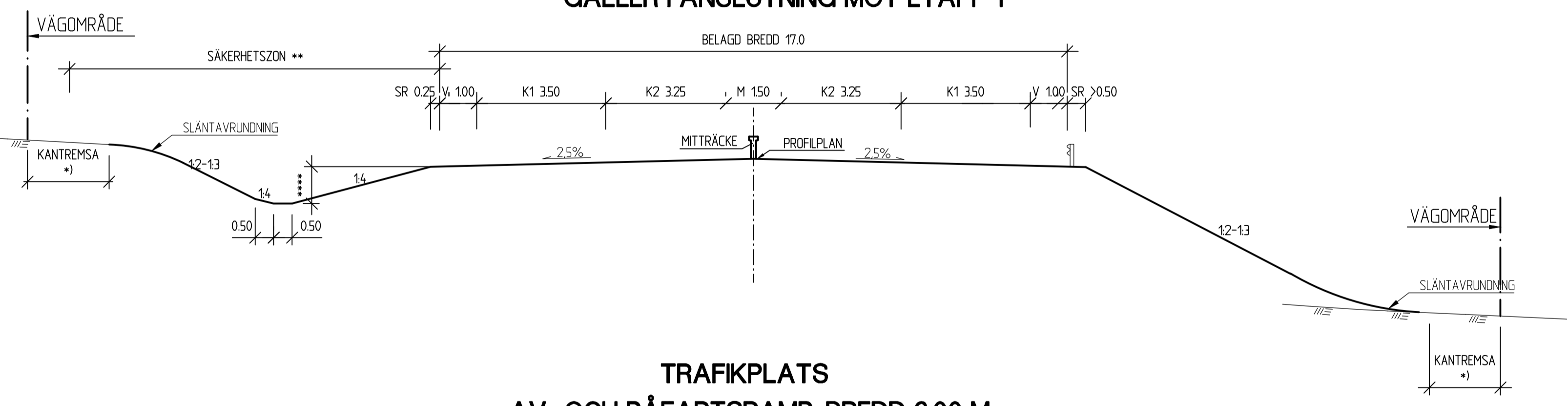
**E16/VÄG 70 MÖTESFRI 2+1 VÄG, BELAGD BREDD 14,25 M, 100 KM/H**



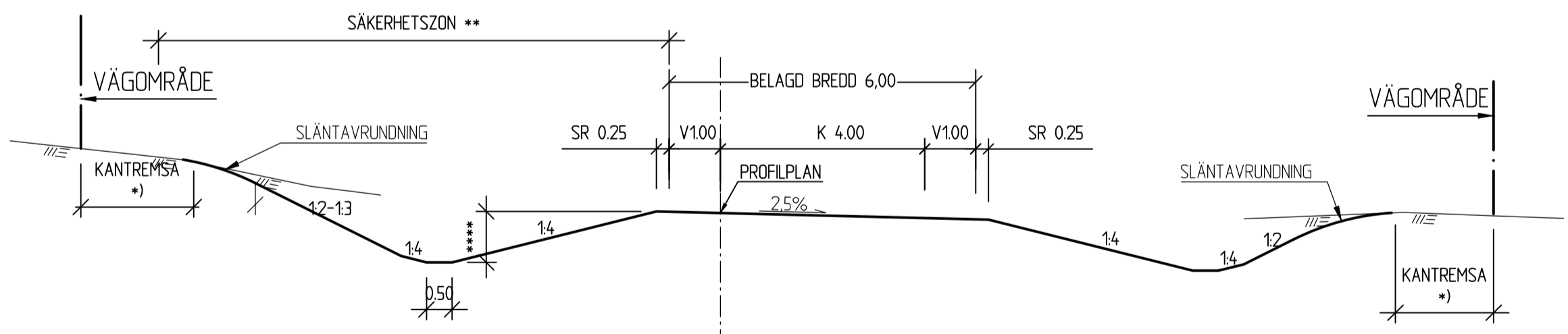
**E16/VÄG 70 MÖTESFRI 1+1 VÄG, BELAGD BREDD 11,0 M, 100 KM/H**



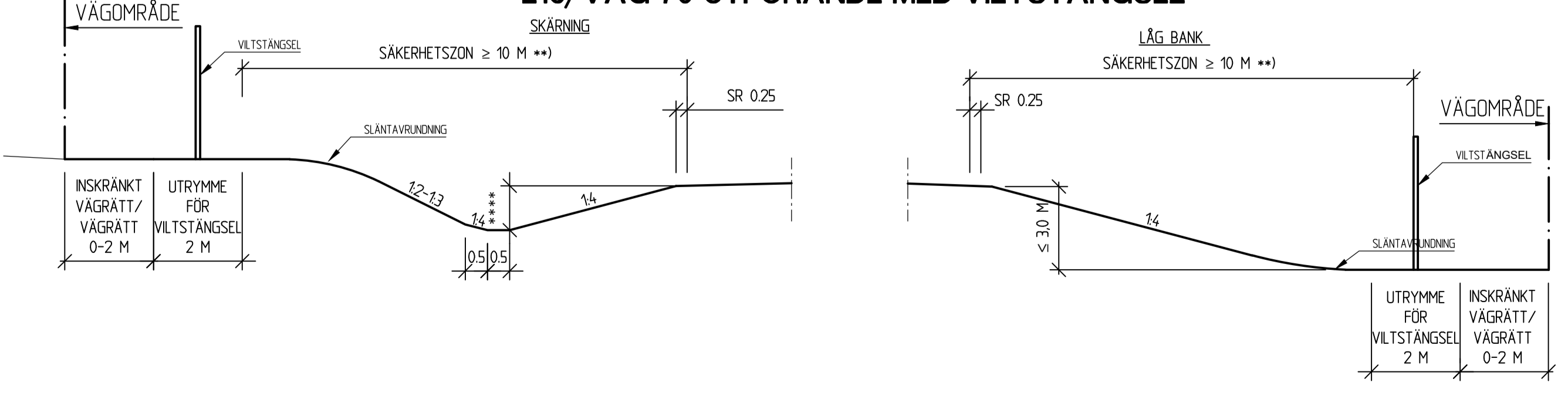
**E16/VÄG 70 MÖTESFRI 2+2 VÄG, BELAGD BREDD 17,00 M  
GÄLLER I ANSLUTNING MOT ETAPP 1**



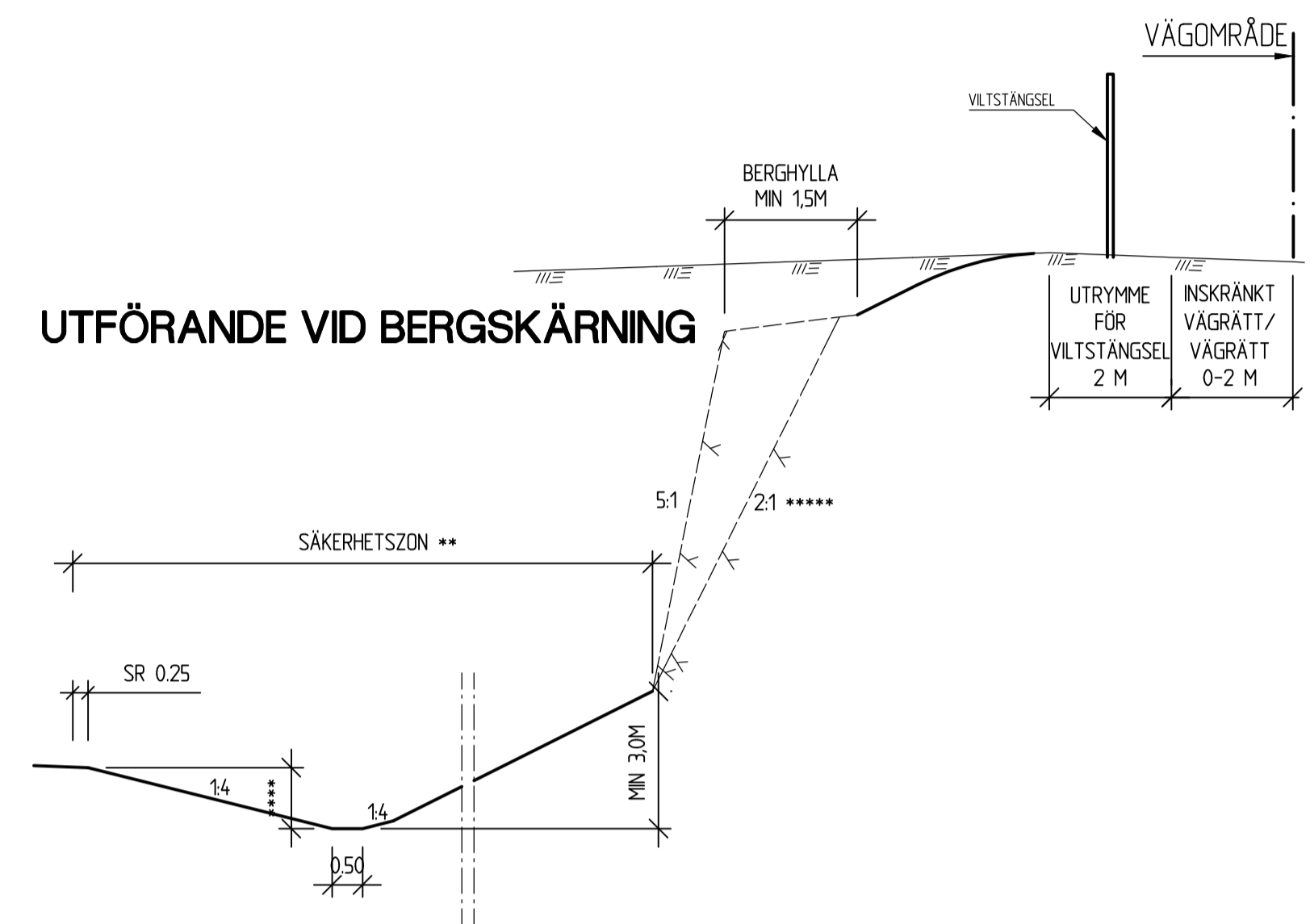
**TRAFIKPLATS  
AV- OCH PÅFARTSRAMP, BREDD 6,00 M**



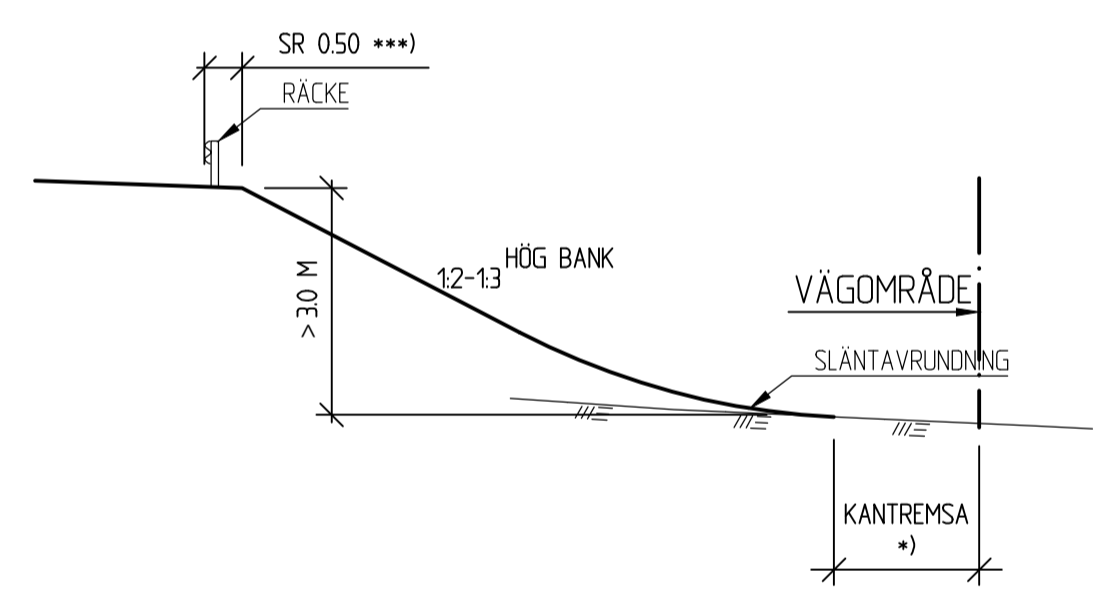
**E16/VÄG 70 UTFÖRANDE MED VILTSTÄNGSEL**



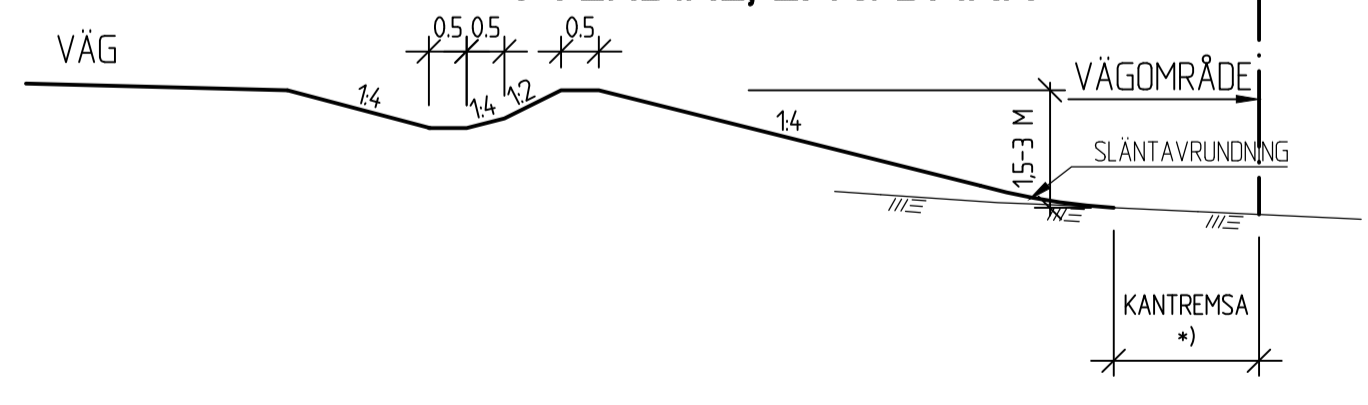
**UTFÖRANDE VID BERGSKÄRNING**



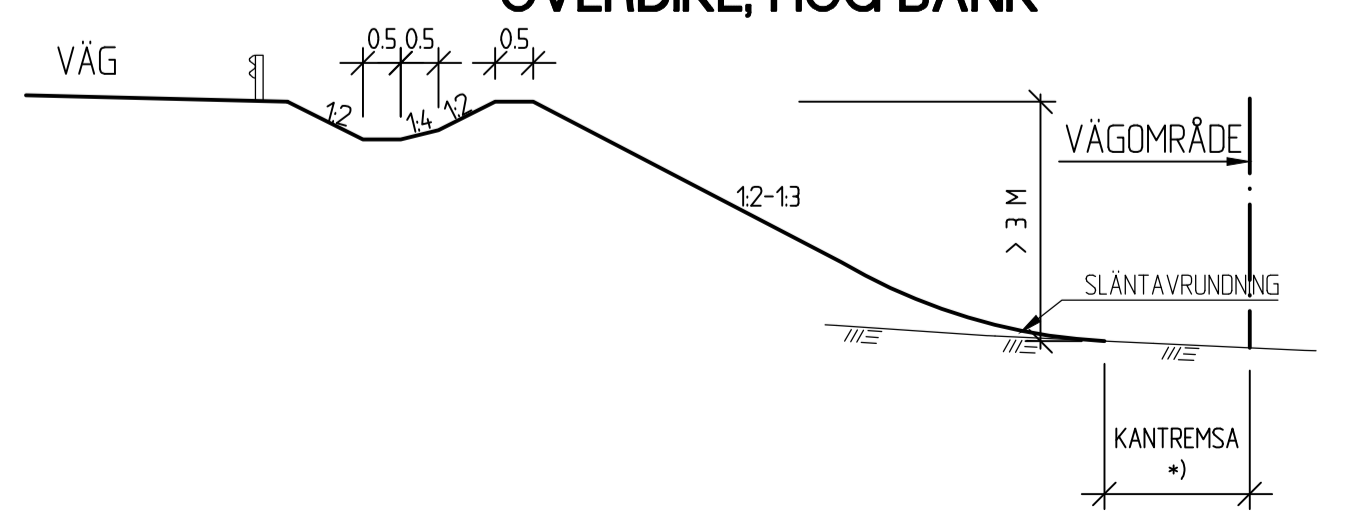
**RÄCKESUTFÖRANDE VID BANK**



**ÖVERDIKE, LÅG BANK**



**ÖVERDIKE, HÖG BANK**



TYP AV PLAN		<b>VÄGPLAN</b>	
GRANSKNINGSSTATUS / SYFTE			
HANDLINGSTYP		SAMRÅDSHANDLING	
DATUM	2020-09-21	LEVERANS / ÄNDRINGS-PM	
OBJEKT	E16/VÄG70 BORLÄNGE-DJURÅS		
DELOMRÅDE / BANDEL	2 - ETAPP 2 NORR AMSBERG-SIFFERBO		
ANLÄGGNINGSDEL			
OBJEKTNUMMER / KM	83859571	KONSTRUKTIONSNUMMER	
BESTÄLLARE	TRAFIKVERKET	LEVERANTÖR	SWECO
SKAPAD AV	M.BERGQVIST, T.ROSENDAHL	UPPDRAGSNUMMER	12704143
GRÄNSÄND AV	B.GORDONSSON	AVDELNING	CIVIL
RITNINGSTYP	TYPSEKTION		
TEKNIKOMRÅDE / INNEHÅLL	VÄGUTFORMNING OCH TRAFIK		
BESKRIVNING	TYPSEKTION E16		
SKALA	1:100	FORMAT	A1
RITNINGSNUMMER	2 00 T 04 11	FÖRVALTNINGSNUMMER	
		BLAD	NÄSTA BLAD
			BET