

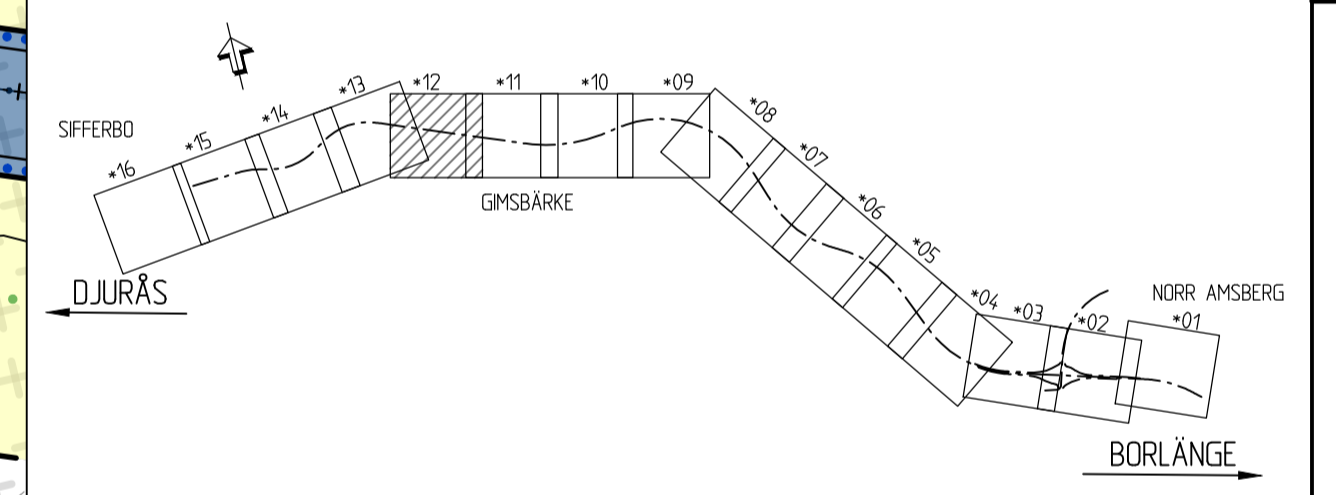
**TECKENFÖRKLARING PLANKARTA**

- MARKANSPRÅK**
- PRELIMNÄR GRÄNS FÖR NYTT VÄGOMRÅDE
  - PRELIMNÄR AVGRÄNSNING MELLAN OLKA TYPER AV MARKANSPRÅK
  - TOLKAT BEFINTLIGT VÄGOMRÅDE
- V** NYTT VÄGOMRÅDE MED VÄGRÄTT
- Vi1, Vi2, Vi3** NYTT VÄGOMRÅDE MED INSKRÄNKT VÄGRÄTT - Vi1: BRÖ/TRUMMA, UTLOPPSDIKEN  
Vi2: DAGVATTENLEDNING  
Vi3: DRIFTVÄG
- T1, T2, T3** TILFÄLLIG NYTTJANDERÄTT, FRÅN BYGGSTART TILL 2 MÅNADER EFTER GODKÄND SLUTBESKUTNING -  
T1: FÖR ATT ÅTGÄRDA/ANLÄGGA BRÖ/TRUMMA/DIKE/VILTUTHOPP/VILTSTÄNGSEL  
T2: FÖR TILFÄLLIG VÄG/OMLEDNING AV TRAFIK  
T3: ETABLERING OCH UPPLAG
- MARK SOM ÅTERGÅR**

**KOORDINATSYSTEM**  
PLAN: SWEREF 99 15:45  
HÖJD: RH2000

- SKYDDÅTGÄRDER OCH FÖRSIKTIGHETSMÅTT**
- MARKERING ELLER AVGRÄNSNING AV SKYDDÅTGÄRD/FÖRSIKTIGHETSMÅTT
  - BULLERSKYDDÅTGÄRD
  - GRÖNDVATTENSKYDD ELLER YTVATTENSKYDD
- SK1 - BULLERSKYDD, SKÄRM 2,5M HÖG (ÖVER VÄGMITT E16)  
SK2 - BULLERSKYDD, VALL 2,5M HÖG (ÖVER VÄGMITT E16)  
SK3 - BULLERSKYDD, SKÄRM 3M HÖG (ÖVER VÄGMITT E16)  
SK4 - AVSER ERBJUDANDE OM BULLERSKYDDÅTGÄRD UTANFÖR VÄGOMRÅDET I FORM AV FASAD/FÖNSTERÅTGÄRD OCH/ELLER LOKALT SKYDD VID UTEPLATS  
SK5 - AVSER VILTUTHOPP  
SK6 - VATTENSKYDDÅTGÄRD  
SK7 - FAUNAPASSAGE  
SK8 - FASTIGHET SOM BEHÖVER SKYDDÅTGÄRD FÖR FARLIGT GODS
- VERKSAMHETER/ÅTGÄRDER SOM UNDTAS FRÅN FÖRBUD ENLIGT MILJÖBALKEN**
- FÖRBUDEN I 7:15 MB GÄLLER INTE BYGGANDE AV ALLMÄN VÄG
  - UNDTAG FRÅN 12:6 SAMRÅD SKA GÄLLA INOM PLANOMRÅDET
  - FÖRBUDEN SOM AVSER VERKSAMHET ELLER ÅTGÄRD INOM GENERELLT BIOTOPSKYDDOMRÅDE (7:11 ST MB) GÄLLER INTE BYGGANDE AV ALLMÄN VÄG
- SÄRSKILDA BESLUT SOM TAS I SAMBAND MED FASTSTÄLLELSE**
- INDRAGNING AV VÄG FRÅN ALLMÄNT UNDERHÅLL
- STRANDSKYDD**

- ÖVRIGA BETECKNINGAR PÅ PLANKARTAN**
- NY VÄG, VÄGBANEKANTER MED LÄNGDMÄTNING OCH HÖJDSÄTTNING
  - NYTT MITTRÄCKE
  - NYTT VILTSTÄNGSEL
  - NY BULLERSKÄRM
  - AVSER BELYSNING VÄGANLÄGGNING
  - ÖPPNING I MITTRÄCKE 18 METER
  - TRAKTGRÄNS
  - FASTIGHETSGRÄNS
  - FASTIGHETSBECKNING
  - GRÄNS FÖR DETALJPLAN
  - LEDNINGSRÄTT
  - GRÄNS FÖR SERVITUT
  - GRÄNS FÖR GEMENSAMHETSANL
  - GRÄNS FÖR FISKERÄTT
  - BIOTOPSKYDD
- FASTIGHETSKARTA ERHÅLLEN FRÅN LANTMÄTERIET 2018-09-05, 2019-12-18, 2020-04-28, 2020-08-10**



TYP AV PLAN		<b>VÄGPLAN</b>	
GRANSKNINGSSTATUS / SYFTE			
HANDLINGSTYP		<b>SAMRÅDSHANDLING</b>	
DATUM	2020-09-21	LEVERANS / ÄNDRINGS-PM	
OBJEKT	<b>E16/VÄG70 BORLÄNGE-DJURÅS</b>		
DELOMRÅDE / BANDEL	<b>2 - ETAPP 2 NORR AMSBERG-SIFFERBO</b>		
ANLÄGGNINGSDEL	GEMENSAMT		
OBJEKTNUMMER / KM	83859571	KONSTRUKTIONNUMMER	
BESTÄLLARE	TRAFIKVERKET	LEVERANTÖR	SWECO
SKAPAD AV	M.BERGQVIST, T.ROSENDAHL	UPPDRAGSNUMMER	12704143
GODKÄND AV	B.GORDONSSON	ÄRDELNING	CIVIL
RITNINGSTYP	<b>PLANKARTA</b>		
TEKNIKOMRÅDE / INNEHÅLL	<b>VÄGUTFORMNING OCH TRAFIK</b>		
BESKRIVNING	KM 8/700 - 9/200		
SKALA	1:1000	FORMAT	A1
RITNINGSGRUPP	2 00 T 02 12	FÖRVALTNINGSNUMMER	
BLAD	NÄSTA BLAD	BET	