

### TECKENFÖRKLARING PLANKARTA

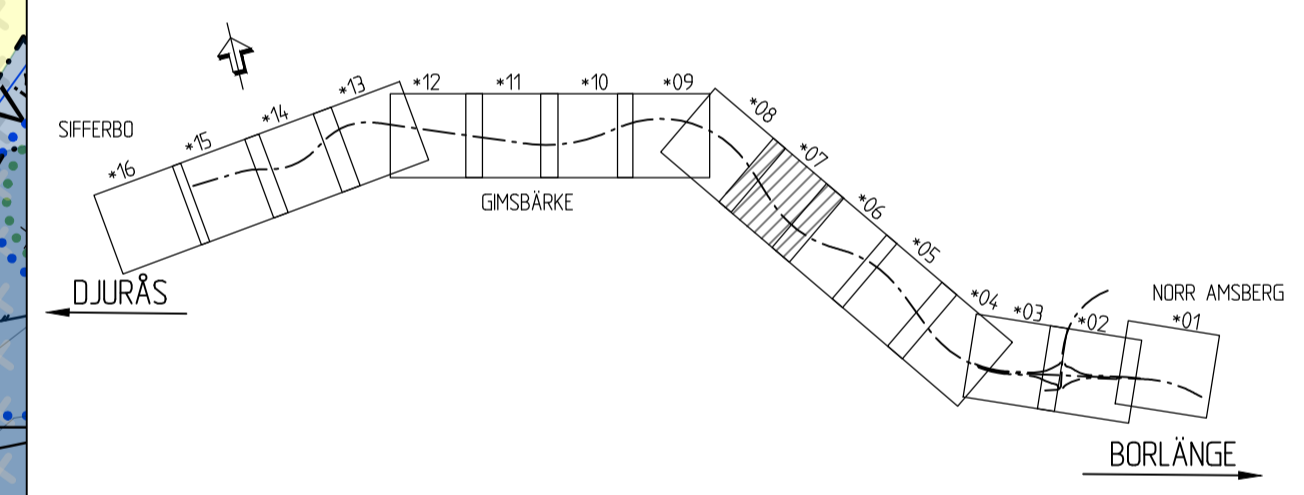
COORDINATSYSTEM  
PLAN: SWREF 99 1545  
HÖJD: RH2000

- MARKANSPRÅK**
- PRELIMNÄR GRÄNS FÖR NYTT VÄGOMRÅDE
  - PRELIMNÄR AVGRÄNSNING MELLAN OLKA TYPER AV MARKANSPRÅK
  - TOLKAT BEFINTLIGT VÄGOMRÅDE
- V** NYTT VÄGOMRÅDE MED VÄGRÄTT
- Vi1, Vi2, Vi3** NYTT VÄGOMRÅDE MED INSKRÄNKT VÄGRÄTT - Vi1: BRO/TRUMMA, UTLOPPSDIKEN  
Vi2: DAGVATTENLEDNING  
Vi3: DRIFTVÄG
- T1, T2, T3** TILFÄLLIG NYTTJÄNDERÄTT, FRÅN BYGGSTART TILL 2 MÅNADER EFTER GODKÄND SLUTBESKTNING -  
T1: FÖR ATT ÅTGÄRDA/ANLÄGGA BRO/TRUMMA/DIKE/VILTUTHOPP/VILTSTÄNGSEL  
T2: FÖR TILFÄLLIG VÄG/OMLEDNING AV TRAFIK  
T3: ETABLERING OCH UPPLAG
- MARK SOM ÅTERGÅR

- SKYDDÅTGÄRDER OCH FÖRSIKTIGHETSMÅTT**
- MARKERING ELLER AVGRÄNSNING AV SKYDDÅTGÄRD/FÖRSIKTIGHETSMÅTT
  - BULLERSKYDDÅTGÄRD
  - GRUNDVATTENSKYDD ELLER YTVATTENSKYDD
- Sk1 - BULLERSKYDD, SKÄRM 2,5M HÖG (ÖVER VÄGMITT E16)  
Sk2 - BULLERSKYDD, VALL 2,5M HÖG (ÖVER VÄGMITT E16)  
Sk3 - BULLERSKYDD, SKÄRM 3M HÖG (ÖVER VÄGMITT E16)  
Sk4 - AVSER ERBJUDANDE OM BULLERSKYDDÅTGÄRD UTANFÖR VÄGOMRÅDET I FORM AV FASAD/FÖNSTERÅTGÄRD OCH/ELLER LOKALT SKYDD VID UTEPLATS  
Sk5 - AVSER VILTUTHOPP  
Sk6 - VATTENSKYDDÅTGÄRD  
Sk7 - FAUNPASSAGE  
Sk8 - FASTIGHET SOM BEHÖVER SKYDDÅTGÄRD FÖR FARLIGT GODS
- VERKSAMHETER/ÅTGÄRDER SOM UNDTANTAS FRÅN FÖRBUD ENLIGT MILJÖBALKEN**
- FÖRBUDEN I 7:15 MB GÄLLER INTE BYGGANDE AV ALLMÄN VÄG
  - UNDTAG FRÅN 12:6 SAMRÅD SKA GÄLLA INOM PLANOMRÅDET
  - FÖRBUDEN SOM AVSER VERKSAMHET ELLER ÅTGÄRD INOM GENERELLT BIODPSKYDDOMRÅDE (7:11 ST MB) GÄLLER INTE BYGGANDE AV ALLMÄN VÄG
- STRANDSKYDD

- SÄRSKILDA BESLUT SOM TAS I SAMBAND MED FASTSTÄLLELSE**
- INDRAGNING AV VÄG FRÅN ALLMÄNT UNDERHÅLL

- ÖVRIGA BETECKNINGAR PÅ PLANKARTAN**
- NY VÄG, VÄGBANEKANTER MED LÄNGDMÄTNING OCH HÖJDSÄTTNING
  - NYTT MITTRÄCKE
  - NYTT VILTSTÄNGSEL
  - NY BULLERSKÄRM
  - AVSER BELYSNING VÄGANLÄGGNING ÖPPNING I MITTRÄCKE 18 METER
  - TRAKTGRÄNS
  - FASTIGHETSGRÄNS
  - FASTIGHETSBEDECKNING
  - GRÄNS FÖR DETALJPLAN
  - LEDNINGSRÄTT
  - GRÄNS FÖR SERVITUT
  - GRÄNS FÖR GEMENSAMHETSANL
  - GRÄNS FÖR FISKERÄTT
  - BIODPSKYDD
- FASTIGHETSKARTA ERHÅLLEN FRÅN LANTMÄTERIET 2018-09-05, 2019-12-18, 2020-04-28, 2020-08-10



TYP AV PLAN		<b>VÄGPLAN</b>	
GRANSKNINGSSTATUS / SYFTE			
HANDLINGSTYP		<b>SAMRÅDSHANDLING</b>	
DATUM	2020-09-21	LEVERANS / ÄNDRINGS-PM	
OBJEKT			
<b>E16/VÄG70 BORLÄNGE-DJURÅS</b>			
DELOMRÅDE / BANDEL			
<b>2 - ETAPP 2 NORR AMSBERG-SIFTERBÖ</b>			
ANLÄGGNINGSDEL			
<b>GEMENSAMT</b>			
OBJEKTNUMMER / KM	83859571	KONSTRUKTIONNUMMER	
BESTÄLLARE		LEVERANTÖR	
<b>TRAFIKVERKET</b>		<b>SWECO</b>	
SKAPAD AV	M.BERGQVIST, T.ROSENDAHL	UPPRAGSNUMMER	12704143
GODKÄND AV	B.GORDONSSON	AVDELNING	CIVIL
RITNINGSTYP			
<b>PLANKARTA</b>			
TEKNIKOMRÅDE / INNEHÅLL			
<b>VÄGUTFORMNING OCH TRAFIK</b>			
BESKRIVNING			
<b>KM 6/200 - 6/700</b>			
SKALA	1:1000	FORMAT	A1
RITNINGNUMMER	2 00 T 02 07	FÖRVALTNINGSNUMMER	
BLAD		NÄSTA BLAD	BET

REF: MODEL\20000251  
2020-09-09 09:10:03  
MODEL\20000252  
2020-09-09 09:10:03  
MODEL\20000253  
2020-09-09 09:10:03  
MODEL\20000254  
2020-09-09 09:10:03  
MODEL\20000255  
2020-09-09 09:10:03  
MODEL\20000256  
2020-09-09 09:10:03  
MODEL\20000257  
2020-09-09 09:10:03  
MODEL\20000258  
2020-09-09 09:10:03  
MODEL\20000259  
2020-09-09 09:10:03  
MODEL\20000260  
2020-09-09 09:10:03

Planing: S:\Ve\Location\3307\PROJEKT\2020\2020-09-04\12704143\_Vägplan\2020-09-21\02020-09-21\_Vägplan.dwg, Skapad av: Rosen Dahl, Tje: 2020-09-21 09:12