

TECKENFÖRKLARING PLANKARTA

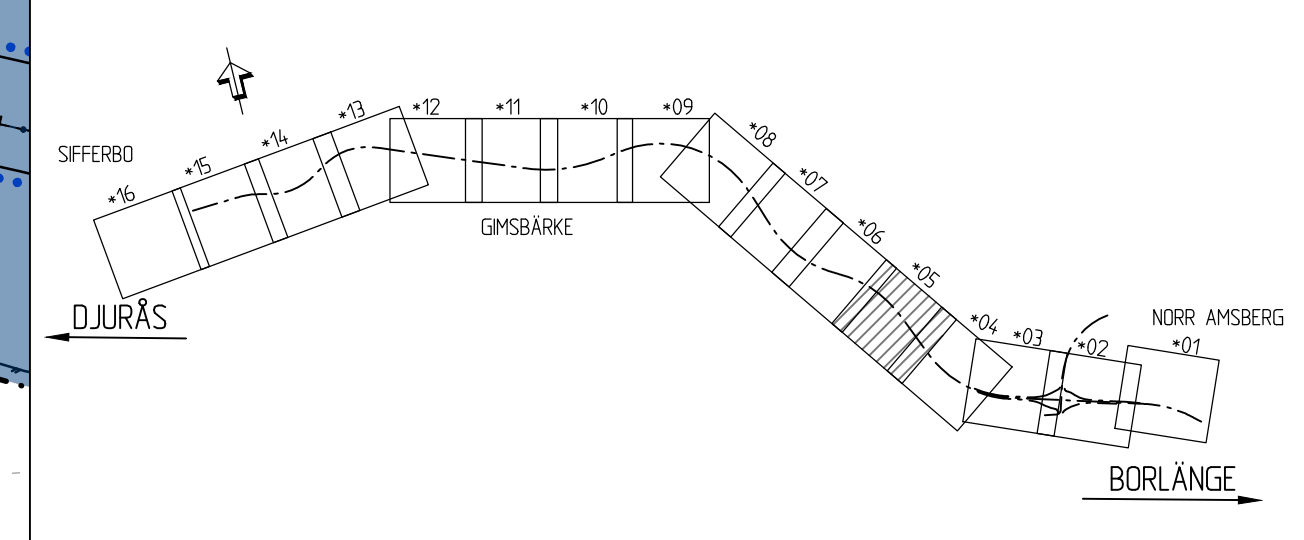
COORDINATSYSTEM
PLAN: SWEREF 99 1545
HÖJD: RH2000

- MARKANSPRÅK**
- PRELIMNÄR GRÄNS FÖR NYTT VÄGOMRÅDE
 - PRELIMNÄR AVGRÄNSNING MELLAN OLKA TYPER AV MARKANSPRÅK
 - TOLKAT BEFINTLIGT VÄGOMRÅDE
- V** NYTT VÄGOMRÅDE MED VÄGRÄTT
- Vi1, Vi2, Vi3** NYTT VÄGOMRÅDE MED INSKRÄNKT VÄGRÄTT - Vi1: BRO/TRUMMA, UTLOPPSDIKEN, Vi2: DAGVATTENLEDNING, Vi3: DRIFTVÄG
- T1, T2, T3** TILLFÄLLIG NYTTJANDERRÄTT, FRÅN BYGGSTART TILL 2 MÅNADER EFTER GODKÄND SLUTBESIKTNING - T1: FÖR ATT ÅTGÄRDA/ANLÄGGA BRO/TRUMMA/DIKE/VILTUTHOPP/VILTSTÄNGSEL, T2: FÖR TILLFÄLLIG VÄG/OMLEDNING AV TRAFIK, T3: ETABLERING OCH UPPLAG
- MARK SOM ÅTERGÅR

- SKYDDSGÄRDAR OCH FÖRSIKTIGHETSMÅTT**
- MARKERING ELLER AVGRÄNSNING AV SKYDDSGÄRD/FÖRSIKTIGHETSMÅTT
 - BULLERSKYDDSGÄRD
 - GRUNDVATTENSKYDD ELLER YTVATTENSKYDD
- Sk1 - BULLERSKYDD, SKÄRM 2,5M HÖG (ÖVER VÄGMITT E16)
Sk2 - BULLERSKYDD, VALL 2,5M HÖG (ÖVER VÄGMITT E16)
Sk3 - BULLERSKYDD, SKÄRM 3M HÖG (ÖVER VÄGMITT E16)
Sk4 - AVSER ERBJUDANDE OM BULLERSKYDDSGÄRD UTANFÖR VÄGOMRÅDET I FORM AV FASAD/FÖNSTERÄTGÄRD OCH/ELLER LOKALT SKYDD VID UTEPLATS
Sk5 - AVSER VILTUTHOPP
Sk6 - VATTENSKYDDSGÄRD
Sk7 - FAUNAPASSAGE
Sk8 - FASTIGHET SOM BEHÖVER SKYDDSGÄRD FÖR FARLIGT GODS
- VERKSAMHETER/ÅTGÄRDER SOM UNDTAS FRÅN FÖRBUD ENLIGT MILJÖBALKEN**
- FÖRBUDEN I 7:15 MB GÄLLER INTE BYGGANDE AV ALLMÄN VÄG
 - UNDTAG FRÅN 12:6 SAMRÅD SKA GÄLLA INOM PLANOMRÅDET
 - FÖRBUDEN SOM AVSER VERKSAMHET ELLER ÅTGÄRD INOM GENERELLT BIOTOPSKYDDOMRÅDE (7:11 ST MB) GÄLLER INTE BYGGANDE AV ALLMÄN VÄG
- STRANDSKYDD

- SÄRSKILDA BESLUT SOM TAS I SAMBAND MED FASTSTÄLLELSE**
- INDRAGNING AV VÄG FRÅN ALLMÄNT UNDERHÅLL

- ÖVRIGA BETECKNINGAR PÅ PLANKARTAN**
- NY VÄG, VÄGBANEKANTER MED LÄNGDMÄTNING OCH HÖJDSÄTTNING
 - NYTT MITTRÄCKE
 - NYTT VILTSTÄNGSEL
 - NY BULLERSKÄRM
 - AVSER BELYSNING VÄGANLÄGGNING
 - ÖPPNING I MITTRÄCKE 18 METER
 - TRAKTGRÄNS
 - FASTIGHETSGRÄNS
 - FASTIGHETSBEDECKNING
 - GRÄNS FÖR DETALJPLAN
 - LEDNINGSRÄTT
 - GRÄNS FÖR SERVITUT
 - GRÄNS FÖR GEMENSAMHETSANL
 - GRÄNS FÖR FISKERÄTT
 - BIOTOPSKYDD



2020-09-04 09:10:03
2020-09-04 12:01:41
2020-09-04 12:51:53
2020-09-04 13:08:44
2020-09-04 13:22:22

2020-09-04 09:10:03
2020-09-04 12:01:41
2020-09-04 12:51:53
2020-09-04 13:08:44
2020-09-04 13:22:22

2020-09-04 09:10:03
2020-09-04 12:01:41
2020-09-04 12:51:53
2020-09-04 13:08:44
2020-09-04 13:22:22

2020-09-04 09:10:03
2020-09-04 12:01:41
2020-09-04 12:51:53
2020-09-04 13:08:44
2020-09-04 13:22:22

TYP AV PLAN		VÄGPLAN	
GRANSKNINGSSTATUS / SYFTE			
HANDLINGSTYP		SAMRÅDSHANDLING	
DATUM	2020-09-21	LEVERANS / ÄNDRINGS-PM	
OBJEKT	E16/VÄG70 BORLÄNGE-DJURÅS		
DELOMRÅDE / BANDEL	2 - ETAPP 2 NORR AMSBERG-SIFFERBO		
ANLÄGGNINGSDIAGRAM	GEMENSAMT		
OBJEKTNUMMER / KM	83859571	KONSTRUKTIONNUMMER	
BESTÄLLARE	TRAFIKVERKET	LEVERANTÖR	SWECO
SKAPAD AV	M.BERGQVIST, T.ROSENDAHL	UPPRAGSNUMMER	12704143
GODKÄND AV	B.GORDONSSON	AVDELNING	CIVIL
RITNINGSTYP	PLANKARTA		
TEKNIKOMRÅDE / INNEHÅLL	VÄGUTFORMNING OCH TRAFIK		
BESKRIVNING	KM 5/200 - 5/700		
SKALA	1:1000	FORMAT	A1
RITNINGNUMMER	2 00 T 02 05	FÖRVALTNINGSNUMMER	
		BLAD	NÄSTA BLAD
		BET	