

**TECKENFÖRKLARING PLANKARTA**

- MARKANSPRÅK**
- PRELIMNÄR GRÄNS FÖR NYTT VÄGOMRÅDE
  - PRELIMNÄR AVGRÄNSNING MELLAN OLKA TYPER AV MARKANSPRÅK
  - TOLKAT BEFINTLIGT VÄGOMRÅDE
- V** NYTT VÄGOMRÅDE MED VÄGRÄTT
- Vi1, Vi2, Vi3** NYTT VÄGOMRÅDE MED INSKRÄNKT VÄGRÄTT - Vi1: BRÖ/TRUMMA, UTLOPPSDIKEN. Vi2: DAGVATTENLEDNING. Vi3: DRIFTVÄG
- T1, T2, T3** TILLFÄLLIG NYTTJANDERÄTT, FRÅN BYGGSTART TILL 2 MÅNADER EFTER GODKÄND SLUTBESKUTNING - T1: FÖR ATT ÅTGÄRDA/ANLÄGGA BRÖ/TRUMMA/DIKE/VILTUTHOPP/VILTSTANGSEL. T2: FÖR TILLFÄLLIG VÄG/OMLEDNING AV TRAFIK. T3: ETABLERING OCH UPPLAG
- MARK SOM ÅTERGÅR

**KOORDINATSYSTEM**  
 PLAN: SWEREF 99 15:45  
 HÖJD: RH2000

**SKYDDSÅTGÄRDER OCH FÖRSIKTIGHETSMÅTT**

- MARKERING ELLER AVGRÄNSNING AV SKYDDSÅTGÄRD/FÖRSIKTIGHETSMÅTT
  - BULLERSKYDDSÅTGÄRD
  - GRUNDVATTENSKYDD ELLER YTVATTENSKYDD
- Sk1 - BULLERSKYDD, SKÄRM 2,5M HÖG (ÖVER VÄGMITT E16)  
 Sk2 - BULLERSKYDD, VALL 2,5M HÖG (ÖVER VÄGMITT E16)  
 Sk3 - BULLERSKYDD, SKÄRM 3M HÖG (ÖVER VÄGMITT E16)  
 Sk4 - AVSER ERBJUDANDE OM BULLERSKYDDSÅTGÄRD UTANFÖR VÄGOMRÅDET I FORM AV FASAD/FÖNSTERÅTGÄRD OCH/ELLER LOKALT SKYDD VID UTEPLATS  
 Sk5 - AVSER VILTUTHOPP  
 Sk6 - VATTENSKYDDSÅTGÄRD  
 Sk7 - FAUNAPASSAGE  
 Sk8 - FASTIGHET SOM BEHÖVER SKYDDSÅTGÄRD FÖR FARLIGT GODS
- VERKSAMHETER/ÅTGÄRDER SOM UNDTAS FRÅN FÖRBUD ENLIGT MILJÖBALKEN**
- FÖRBUDEN I 7:15 MB GÄLLER INTE BYGGANDE AV ALLMÄN VÄG
  - UNDTAG FRÅN 12:6 SAMRÅD SKA GÄLLA INOM PLANOMRÅDET
  - FÖRBUDEN SOM AVSER VERKSAMHET ELLER ÅTGÄRD INOM GENERELLT BIOTOPSKYDDOMRÅDE (7:11 ST MB) GÄLLER INTE BYGGANDE AV ALLMÄN VÄG
- STRANDSKYDD

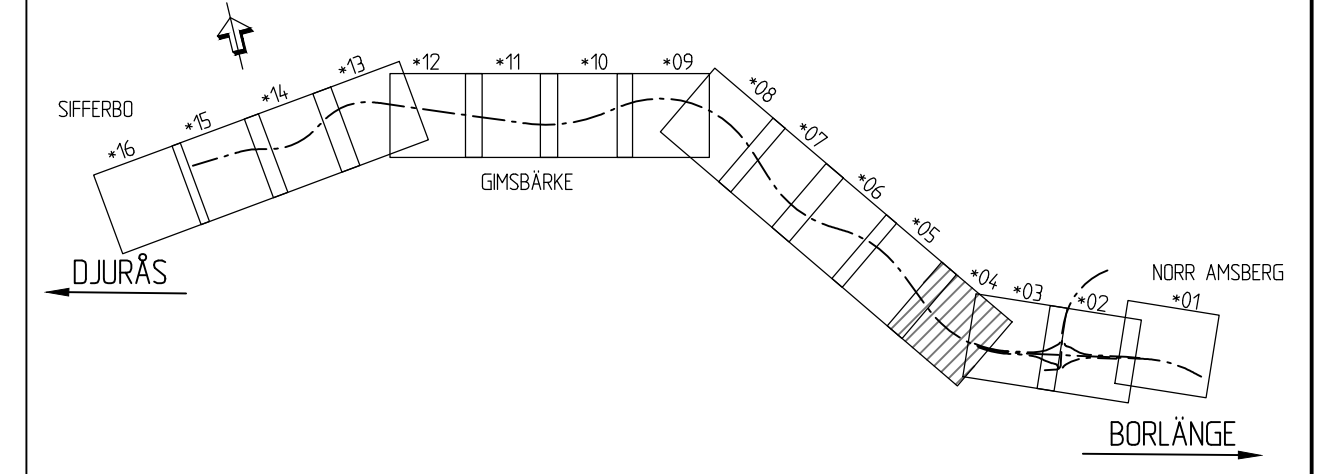
**SÄRSKILDA BESLUT SOM TAS I SAMBAND MED FASTSTÄLLELSE**

- INDRAGNING AV VÄG FRÅN ALLMÄNT UNDERHÅLL

**ÖVRIGA BETECKNINGAR PÅ PLANKARTAN**

- NY VÄG, VÄGBANEKANTER MED LÄNGDMÄTNING OCH HÖJDSÄTTNING
- NYTT MITTRÄCKE
- NYTT VILTSTANGSEL
- NY BULLERSKÄRM
- AVSER BELYSNING VÄGANLÄGGNING ÖPPNING I MITTRÄCKE 18 METER
- TRAKTGRÄNS
- FASTIGHETSGRÄNS
- FASTIGHETSBECKENING
- GRÄNS FÖR DETALJPLAN
- GRÄNS FÖR SERVITUT
- GRÄNS FÖR GEMENSAMHETSAN
- GRÄNS FÖR FISKERÄTT
- BIOTOPSKYDD

FASTIGHETSKARTA ERHÅLLEN FRÅN LANTMÄTERIET 2018-09-05, 2019-12-18, 2020-04-28, 2020-08-10



<b>TYP AV PLAN</b>		<b>VÄGPLAN</b>	
GRANSKNINGSSTATUS / SYFTE			
<b>HANDLINGSTYP</b>		<b>SAMRÅDSHANDLING</b>	
DATUM	2020-09-21	LEVERANS / ÄNDRINGS-PM	
<b>OBJEKT</b>			
<b>E16/VÄG70 BORLÄNGE-DJURÅS</b>			
<b>DELOMRÅDE / BANDEL</b>			
<b>2 - ETAPP 2 NORR AMSBERG-SIFTERBO</b>			
<b>ANLÄGGNINGSDEL</b>			
<b>GEMENSAMT</b>			
OBJEKTNUMMER / KM	83859571	KONSTRUKTIONNUMMER	
BESTÄLLARE	<b>TRAFIKVERKET</b>	LEVERANTÖR	<b>SWECO</b>
SKAPAD AV	M.BERGQVIST, T.ROSENDAHL	UPPRAGSNUMMER	12704143
GODKÄND AV	B.GORDONSSON	AVDELNING	CIVIL
<b>RITNINGSTYP</b>			
<b>PLANKARTA</b>			
TEKNIKOMRÅDE / INNEHÅLL			
<b>VÄGUTFORMNING OCH TRAFIK</b>			
BESKRIVNING			
KM 4/700 - 5/200			
SKALA	1:1000	FORMAT	A1
RITNINGSNUMMER	2 00 T 02 04	FÖRVALTNINGSNUMMER	
BLAD		NÄSTA BLAD	BET