

KOORDINATSYSTEM  
PLAN: SWEREF 99 15:45  
HÖJD: RH2000

**TECKENFÖRKLARING ILLUSTRATIONSKARTA**

**MARKANSPRÅK**

- PRELIMNÄR GRÄNS FÖR VÄGOMRÅDE
- PRELIMNÄR AVGRÄNSNING MELLAN OLKA TYPER AV MARKANSPRÅK
- TOLKAT BEFINTLIGT VÄGOMRÅDE

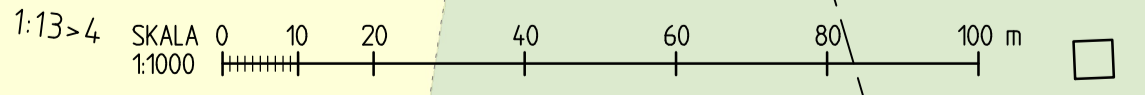
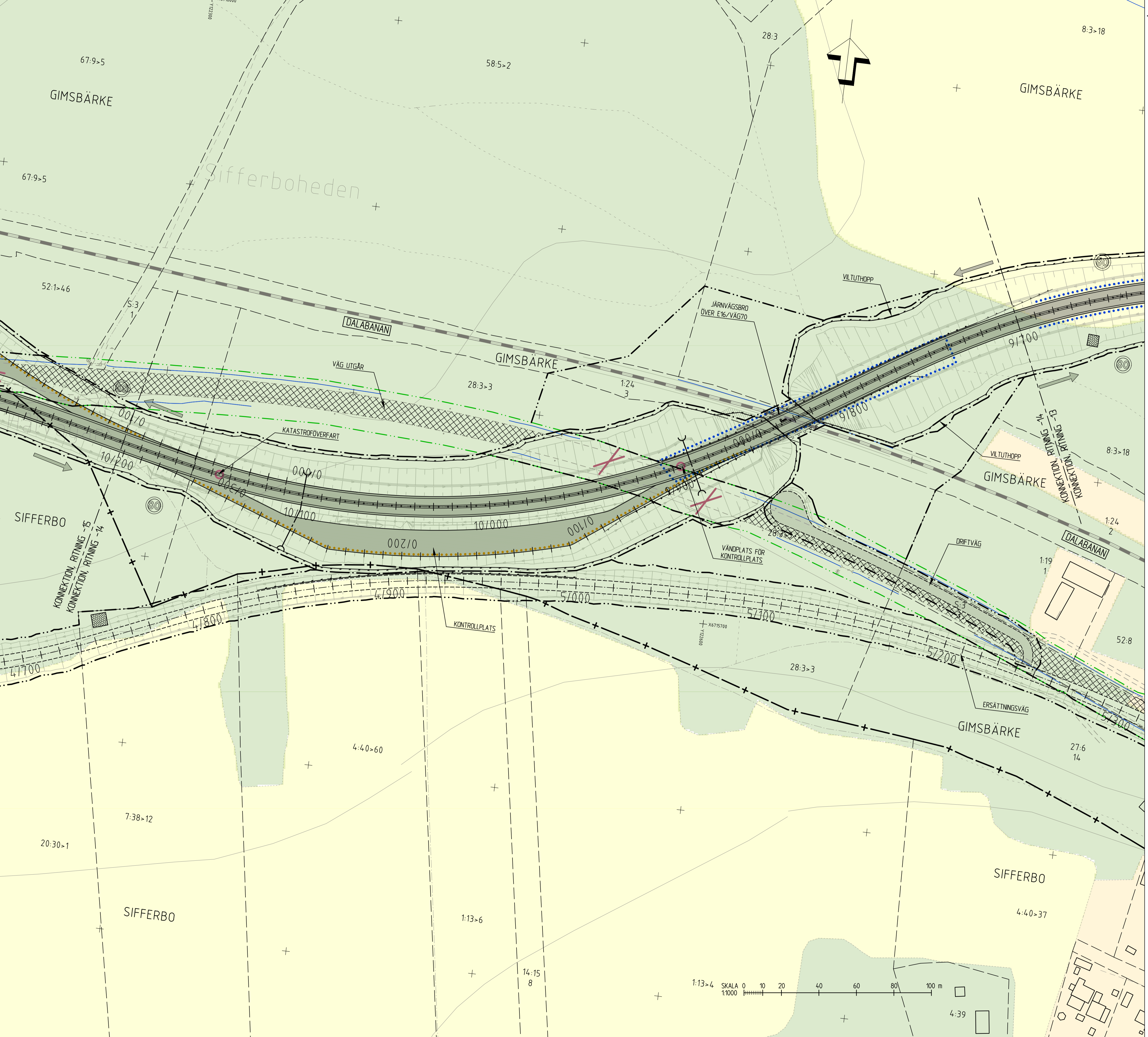
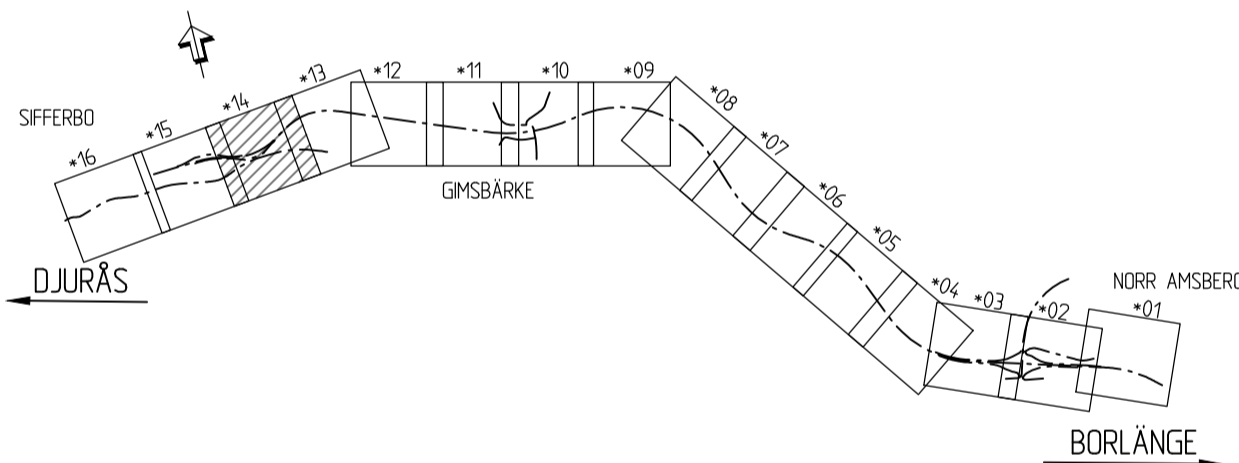
**BEFINTLIGA FÖRHÅLLANDEN**

- KOMMUNGRÄNS
- TRAKTIGÄNS
- FASTIGHETSGRÄNS
- VATTENDRAG, DIKE
- JÄRNVÄG

**PROJEKTERAT**

- VÄGBANA FÖR NY VÄG, OMBYGGD VÄG ELLER GC-VÄG
- FÖRESLAGNA NY ENSKILDA VÄGAR
- VÄGDEL SOM RIVS
- KÖRFALTSINDELNING
- ANSLUTNING STANGS
- ÖPPNING I MITTRÄCKE (8 METER)
- NY VÄGTRUMMA (ELLER FÖRLÄNGNING AV BEF. TRUMMA)
- BYGGNAD SOM RIVS
- NYTT MITTRÄCKE
- NYTT RÄCKE
- NYTT VILTSTÄNGSEL
- NY BULLERSKÄRM
- GRUNDVATTENSKYDD ELLER YTVATTENSKYDD
- FÖRESLAGEN NY HASTIGHET

FASTIGHETSKARTA ERHÅLLEN FRÅN LANTMÄTERIET 2018-09-05, 2019-12-18, 2020-04-28, 2020-08-10



TYP AV PLAN		<b>VÄGPLAN</b>	
GRANSKNINGSSTATUS / SYFTE		SAMRÅDSHANDLING	
HANDLINGSTYP		2 - ETAPP 2 NORR AMSBERG-SIFFERBO	
DATUM	2020-09-21	LEVERANS / ÄNDRINGS-PM	
OBJEKT		E16/VÄG70 BORLÄNGE-DJURÅS	
DELOMRÅDE / BANDEL		ANLÄGGNINGSDEL	
GEMENSAMT		KONSTRUKTIONSNUMMER	
OBJEKTNUMMER / KM	83859571	LEVERANTÖR	
BESTÄLLARE	TRAFIKVERKET	LEVERANTÖR	SWECO
SKAPAD AV	M.BERGQVIST, T.ROSENDAHL	LPPDRAGSNUMMER	12704143
GODKÄND AV	B.GORDONSSON	AVDELNING	CIVIL
RITNINGSTYP		ILLUSTRATIONSKARTA	
TEKNIKOMRÅDE / INNEHÅLL		VÄGUTFORMNING OCH TRAFIK	
BESKRIVNING		KM 9/700 - 10/200	
SKALA	1:1000	FORMAT	A1
FRITINGSNUMMER	2 00 T 05 14	FÖRVALTNINGSNUMMER	
BLAD		NÄSTA BLAD	
BET			

REV: MBELEN 2020-09-21 11:52  
 2020-09-21 11:52  
 2020-09-21 11:52

REV: MBELEN 2020-09-21 11:52  
 2020-09-21 11:52  
 2020-09-21 11:52

REV: MBELEN 2020-09-21 11:52  
 2020-09-21 11:52  
 2020-09-21 11:52

REV: MBELEN 2020-09-21 11:52  
 2020-09-21 11:52  
 2020-09-21 11:52

REV: MBELEN 2020-09-21 11:52  
 2020-09-21 11:52  
 2020-09-21 11:52

REV: MBELEN 2020-09-21 11:52  
 2020-09-21 11:52  
 2020-09-21 11:52