

TECKENFÖRKLARING ILLUSTRATIONSKARTA

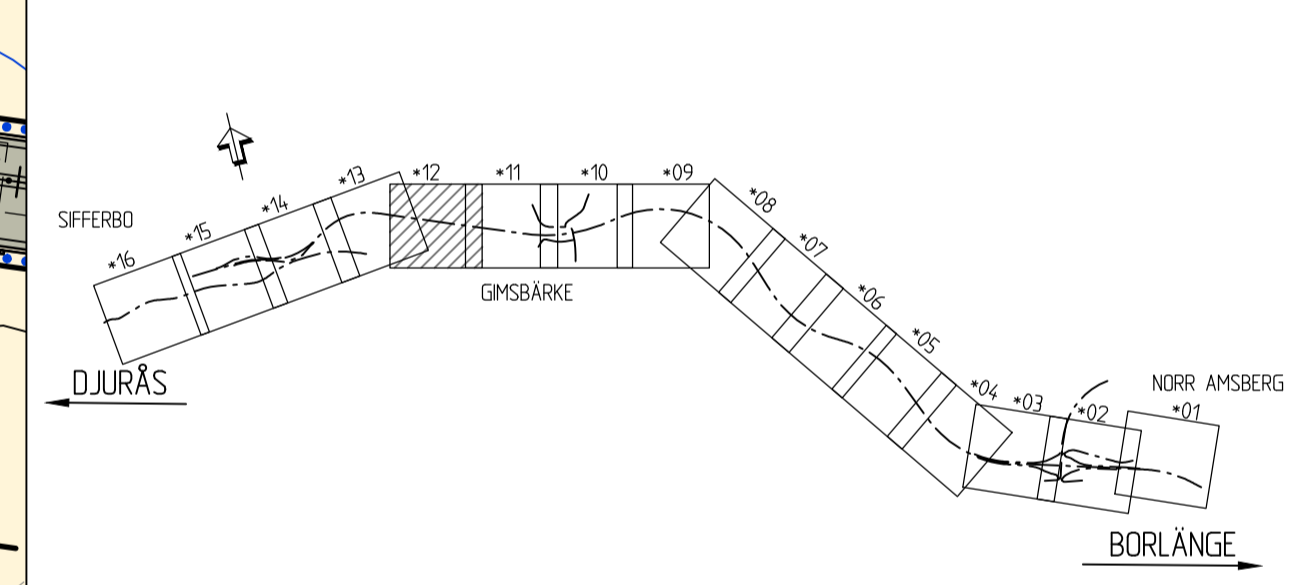
- MARKANSPRÅK**
- PRELIMNÄR GRÄNS FÖR VÄGOMRÅDE
 - PRELIMNÄR AVGRÄNSNING MELLAN OLIKA TYPER AV MARKANSPRÅK
 - TOLKAT BEFINTLIGT VÄGOMRÅDE
- BEFINTLIGA FÖRHÅLLANDEN**
- KOMMUNGRÄNS
 - TRAKTGRÄNS
 - FASTIGHETSGRÄNS
 - VATTENDRAG, DIKE
 - JÄRNVÄG

KOORDINATSYSTEM
 PLAN: SWEREF 99 15:45
 HÖJD: RH2000

PROJEKTERAT

- VÄGBANA FÖR NY VÄG, OMBYGGD VÄG ELLER GC-VÄG
- FÖRESLAGNA NY ENSKILDA VÄGAR
- VÄGDEL SOM RIVS
- KÖRFALTSINDELNING
- ANSLUTNING STÅNGS
- ÖPPNING I MITTRÄCKE (8 METER)
- NY VÄGRUMMA (ELLER FÖRLÄNGNING AV BEF TRUMMA)
- BYGGNAD SOM RIVS
- NYTT MITTRÄCKE
- NYTT RÄCKE
- NYTT VILTSTÄNGSEL
- NY BULLERSKÄRM
- GRUNDVATTENSKYDD ELLER YTVATTENSKYDD
- FÖRESLAGEN NY HASTIGHET

FASTIGHETSKARTA ERHÅLEN FRÅN LANTMÄTERIET 2018-09-05, 2019-12-18, 2020-04-28, 2020-08-10



TYP AV PLAN		VÄGPLAN	
GRANSKNINGSSTATUS / SYFTE			
HANDLINGSTYP		SAMRÅDSHANDLING	
DATUM	2020-09-21	LEVERANS / ÄNDRINGS-PM	
OBJEKT	E16/VÄG70 BORLÄNGE-DJURÅS		
DELOMRÅDE / BANDEL	2 - ETAPP 2 NORR AMSBERG-SIFFERBO		
ANLÄGGNINGSDEL	GEMENSAMT		
OBJEKTNUMMER / KM	83859571	KONSTRUKTIONSNUMMER	
BESTÄLLARE	TRAFIKVERKET	LEVERANTÖR	SWECO
SKAPAD AV	M.BERGQVIST, T.ROSENDAHL	LUPPRAGSNUMMER	12704143
GOÄND AV	B.GORDONSSON	AVDELNING	CIVIL
RITNINGSTYP	ILLUSTRATIONSKARTA		
TEKNIKOMRÅDE / INNEHÅLL	VÄGUTFORMNING OCH TRAFIK		
BESKRIVNING	KM 8/700 - 9/200		
SKALA	1:1000	FORMAT	A1
RITNINGSNUMMER	2 00 T 05 12	FÖRVALTNINGSNUMMER	
		BLAD	NÄSTA BLAD BET

2020-09-21 10:52
 2020-09-21 10:54
 2020-09-21 10:55
 2020-09-21 10:56
 2020-09-21 10:57
 2020-09-21 10:58
 2020-09-21 10:59
 2020-09-21 11:00
 2020-09-21 11:01
 2020-09-21 11:02
 2020-09-21 11:03
 2020-09-21 11:04
 2020-09-21 11:05
 2020-09-21 11:06
 2020-09-21 11:07
 2020-09-21 11:08
 2020-09-21 11:09
 2020-09-21 11:10
 2020-09-21 11:11
 2020-09-21 11:12
 2020-09-21 11:13
 2020-09-21 11:14
 2020-09-21 11:15
 2020-09-21 11:16
 2020-09-21 11:17
 2020-09-21 11:18
 2020-09-21 11:19
 2020-09-21 11:20
 2020-09-21 11:21
 2020-09-21 11:22
 2020-09-21 11:23
 2020-09-21 11:24
 2020-09-21 11:25
 2020-09-21 11:26
 2020-09-21 11:27
 2020-09-21 11:28
 2020-09-21 11:29
 2020-09-21 11:30
 2020-09-21 11:31
 2020-09-21 11:32
 2020-09-21 11:33
 2020-09-21 11:34
 2020-09-21 11:35
 2020-09-21 11:36
 2020-09-21 11:37
 2020-09-21 11:38
 2020-09-21 11:39
 2020-09-21 11:40
 2020-09-21 11:41
 2020-09-21 11:42
 2020-09-21 11:43
 2020-09-21 11:44
 2020-09-21 11:45
 2020-09-21 11:46
 2020-09-21 11:47
 2020-09-21 11:48
 2020-09-21 11:49
 2020-09-21 11:50
 2020-09-21 11:51
 2020-09-21 11:52
 2020-09-21 11:53
 2020-09-21 11:54
 2020-09-21 11:55
 2020-09-21 11:56
 2020-09-21 11:57
 2020-09-21 11:58
 2020-09-21 11:59
 2020-09-21 12:00
 2020-09-21 12:01
 2020-09-21 12:02
 2020-09-21 12:03
 2020-09-21 12:04
 2020-09-21 12:05
 2020-09-21 12:06
 2020-09-21 12:07
 2020-09-21 12:08
 2020-09-21 12:09
 2020-09-21 12:10
 2020-09-21 12:11
 2020-09-21 12:12
 2020-09-21 12:13
 2020-09-21 12:14
 2020-09-21 12:15
 2020-09-21 12:16
 2020-09-21 12:17
 2020-09-21 12:18
 2020-09-21 12:19
 2020-09-21 12:20
 2020-09-21 12:21
 2020-09-21 12:22
 2020-09-21 12:23
 2020-09-21 12:24
 2020-09-21 12:25
 2020-09-21 12:26
 2020-09-21 12:27
 2020-09-21 12:28
 2020-09-21 12:29
 2020-09-21 12:30
 2020-09-21 12:31
 2020-09-21 12:32
 2020-09-21 12:33
 2020-09-21 12:34
 2020-09-21 12:35
 2020-09-21 12:36
 2020-09-21 12:37
 2020-09-21 12:38
 2020-09-21 12:39
 2020-09-21 12:40
 2020-09-21 12:41
 2020-09-21 12:42
 2020-09-21 12:43
 2020-09-21 12:44
 2020-09-21 12:45
 2020-09-21 12:46
 2020-09-21 12:47
 2020-09-21 12:48
 2020-09-21 12:49
 2020-09-21 12:50
 2020-09-21 12:51
 2020-09-21 12:52
 2020-09-21 12:53
 2020-09-21 12:54
 2020-09-21 12:55
 2020-09-21 12:56
 2020-09-21 12:57
 2020-09-21 12:58
 2020-09-21 12:59
 2020-09-21 13:00