

### TECKENFÖRKLARING ILLUSTRATIONSKARTA

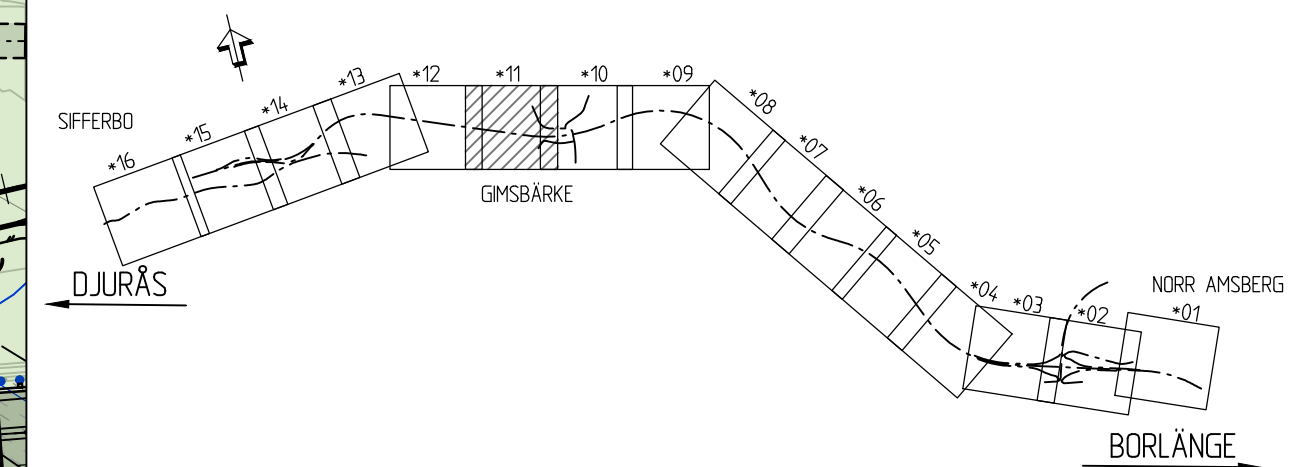
KOORDINATSYSTEM  
PLAN: SWEREF 99 1545  
HÖJD: RH2000

- MARKANSPRÅK**
- PRELIMNÄR GRÄNS FÖR VÄGOMRÅDE
  - PRELIMNÄR AVGRÄNSNING MELLAN OLIKA TYPER AV MARKANSPRÅK
  - TOLKAT BEFINTLIGT VÄGOMRÅDE
- BEFINTLIGA FÖRHÅLLANDEN**
- KOMMUNGRÄNS
  - TRAKTGÄNS
  - FASTIGHETSGRÄNS
  - VATTENDRAG, DIKE
  - JÄRNVÄG

#### PROJEKTERAT

- VÄGBANA FÖR NY VÄG, OMBYGGD VÄG ELLER GC-VÄG
- FÖRESLAGNA NY ENSKILDA VÄGAR
- VÄGDEL SOM RIVS
- KÖRFALTSINDELNING
- ANSLUTNING STANGS
- ÖPPNING I MITTRÄCKE (8 METER)
- NY VÄGRUMMA (ELLER FÖRLÄNGNING AV BEF TRUMMA)
- BYGGNAD SOM RIVS
- NYTT MITTRÄCKE
- NYTT RÄCKE
- NYTT VILTSTÄNGSEL
- NY BULLERSKÄRM
- GRUNDVATTENSKYDD ELLER YTVATTENSKYDD
- FÖRESLAGEN NY HASTIGHET

FASTIGHETSKARTA ERHÅLLEN FRÅN LANTMÄTERIET 2018-09-05, 2019-12-18, 2020-04-28, 2020-08-10



|  |                          |                        |              |
|--|--------------------------|------------------------|--------------|
| TYP AV PLAN                              |                          | <b>VÄGPLAN</b>         |              |
| GRANSKNINGSSTATUS / SYFTE                |                          |                        |              |
| HANDLINGSTYP                             |                          | <b>SAMRÅDSHANDLING</b> |              |
| DATUM                                    | 2020-09-21               | LEVERANS / ÄNDRINGS-PM |              |
| OBJEKT                                   |                          |                        |              |
| <b>E16/VÄG70<br/>BORLÄNGE-DJURÅS</b>     |                          |                        |              |
| DELOMRÅDE / BANDEL                       |                          |                        |              |
| <b>2 - ETAPP 2 NORR AMSBERG-SIFFERBO</b> |                          |                        |              |
| ANLÄGGNINGSDEL                           |                          |                        |              |
| GEMENSAMT                                |                          |                        |              |
| OBJEKTSNUMMER / KM                       | 83859571                 | KONSTRUKTIONSNUMMER    |              |
| BESTÄLLARE                               | <b>TRAFIKVERKET</b>      | LEVERANTÖR             | <b>SWECO</b> |
| SKAPAD AV                                | M.BERGQVIST, T.ROSENDAHL | LUPPDRAGSNUMMER        | 12704143     |
| GODKÄND AV                               | B.GORDONSSON             | AVDELNING              | CIVIL        |
| RITNINGSTYP                              |                          |                        |              |
| ILLUSTRATIONSKARTA                       |                          |                        |              |
| TEKNISKOMRÅDE / INNEHÅLL                 |                          |                        |              |
| VÄGUTFORMNING OCH TRAFIK                 |                          |                        |              |
| BESKRIVNING                              |                          |                        |              |
| KM 8/200 - 8/700                         |                          |                        |              |
| SKALA                                    | 1:1000                   | FORMAT                 | A1           |
| RITNINGSNUMMER                           | 2 00 T 05 11             | FÖRVALTNINGSNUMMER     |              |
| BLAD                                     |                          | NÄSTA BLAD             |              |
| BET                                      |                          |                        |              |

Ärning S:\Locations\3401\PROJEKT\E16V70\Borlänge\3401\_V70\2019\151878\_Vägplan\_2020\051878\_Vägplan\_2020-08-21\_804...