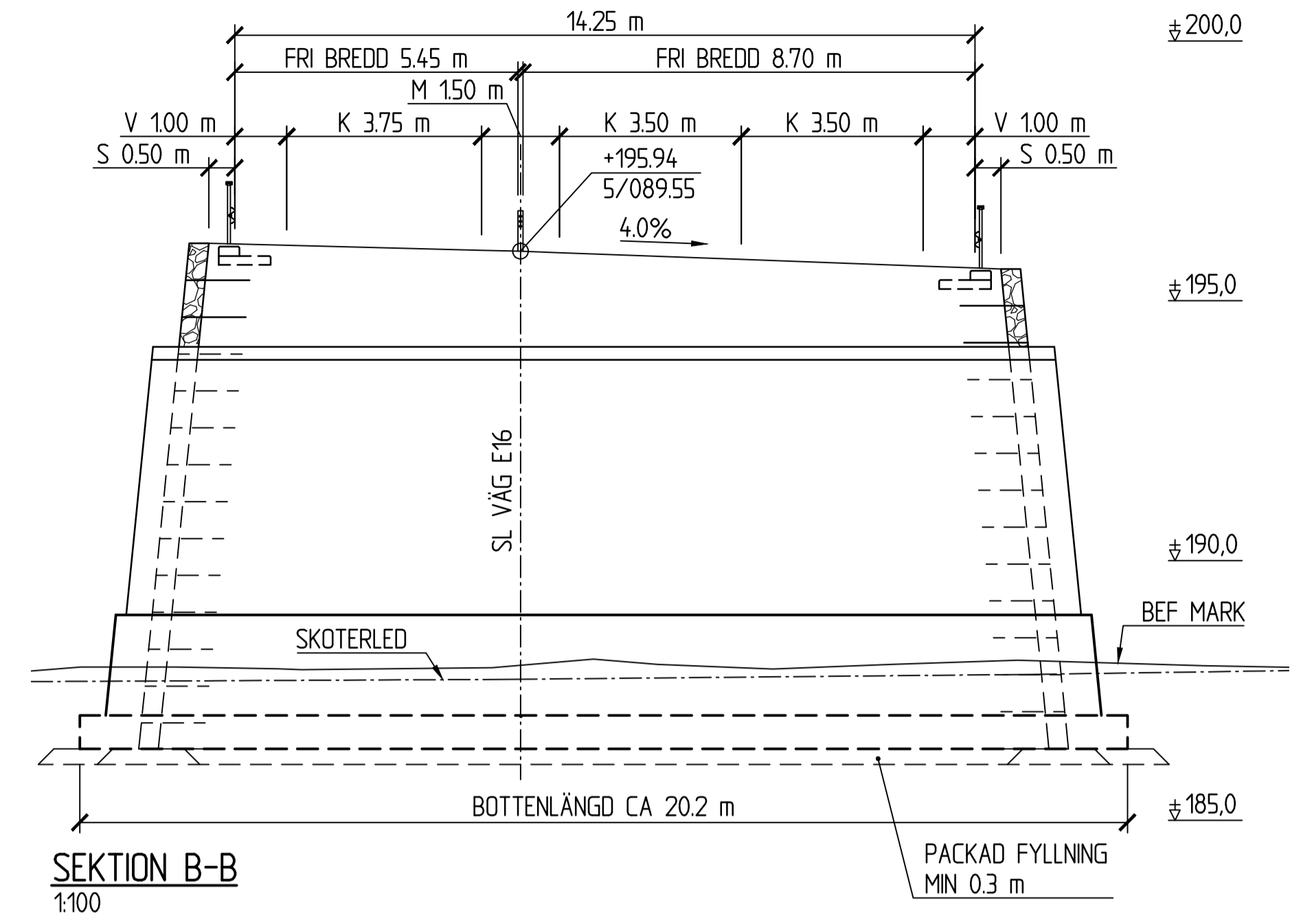
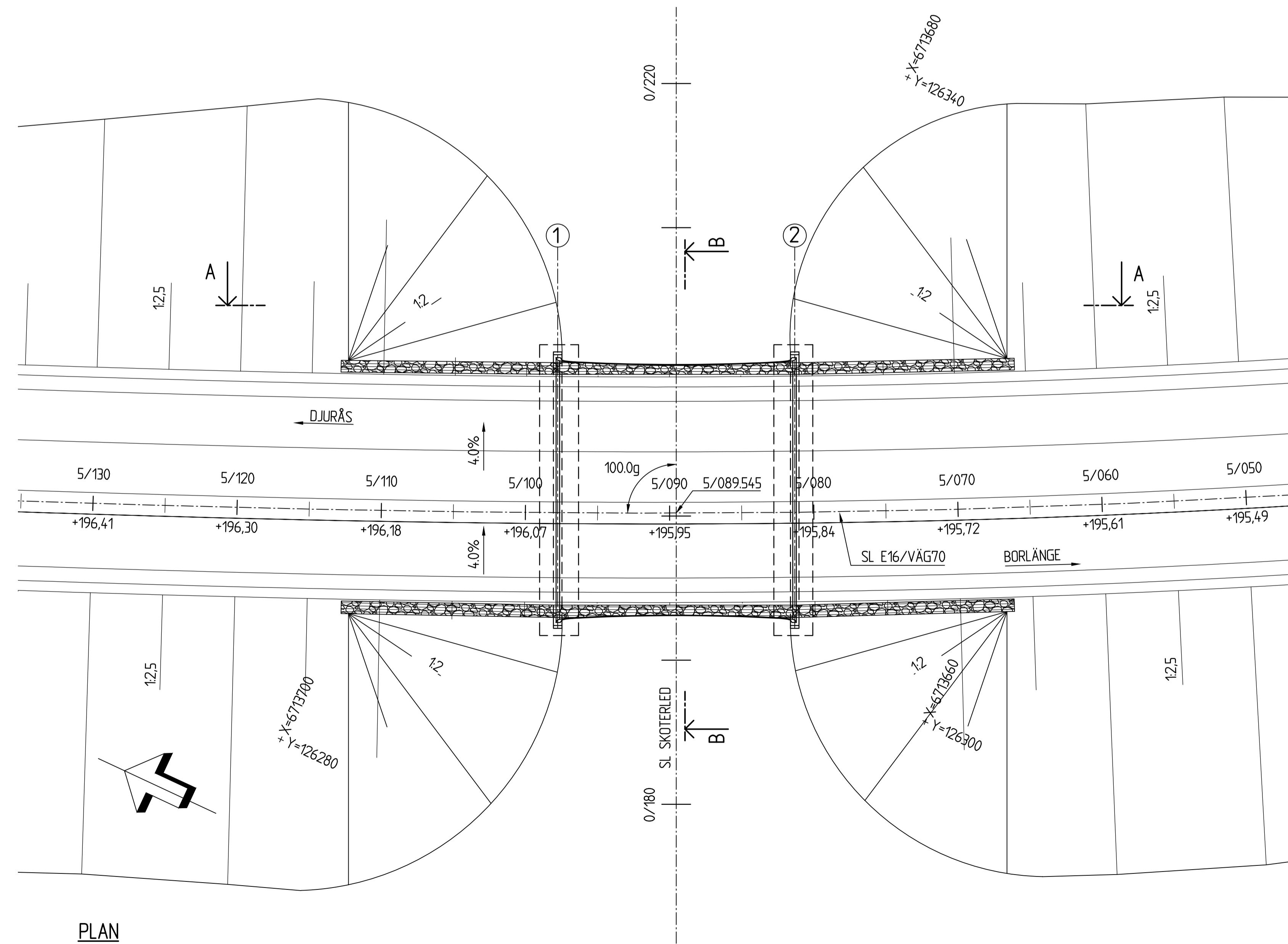


ELEVATION A-A
1:100



SEKTION B-B
1:100



PLAN
1:200

FIX- OCH MÄTDATA:
PLANSYSTEM: SWEREF 99 15 45
HÖJDSYSTEM: RH 2000
FIXPUNKT: ENLIGT SENARE BESKED

MARKFÖRHÅLLANDEN OCH GEOTEKNISKA
FÖRUTSÄTTNINGAR, SE PROJEKTERINGS-PM
GEOTEKNIK, HANDLING 2G140002.

TYP AV PLAN		VÄGPLAN	
GRANSKNINGSSTATUS / SYFTE			
HANDLINGSTYP		SAMRÅDSHANDLING	
DATUM	2020-09-21	LEVERANS / ÄNDRINGS-PM	
OBJEKT	E16/VÄG70 BORLÄNGE-DJURÅS		
DELOMRÅDE / BANDEL	2 - ETAPP 2 NORR AMSBERG-SIFFERBO		
ANLÄGGNINGSDEL	BRO ÖVER SKOTERLED OCH VILTPASSAGE		
OBJEKTNUMMER / KM	83859571	KONSTRUKTIONSNUMMER	100-16137-1
BESTÄLLARE	TRAFIKVERKET	LEVERANTÖR	SWECO
SKAPAD AV	J HULTENIUS	UPPRAGSNUMMER	12704143
GODKÄND AV	B GORDONSSON	AVDELNING	CIVIL
RITNINGSTYP	BROSKISS		
TEKNIKOMRÅDE / INNEHÅLL	BRO		
BESKRIVNING	BRO ÖVER SKOTERLED OCH VILTPASSAGE 0,5 km Ö GAGNBRO, BORLÄNGE KOMMUN		
DALARNAS LÄN		SKALA	1:200, 1:100
		FORMAT	A1
		FÖRVALTNINGSNUMMER	
		RITNINGSNUMMER	2 42 K 20 11
BLAD	NÄSTA BLAD	BET	

