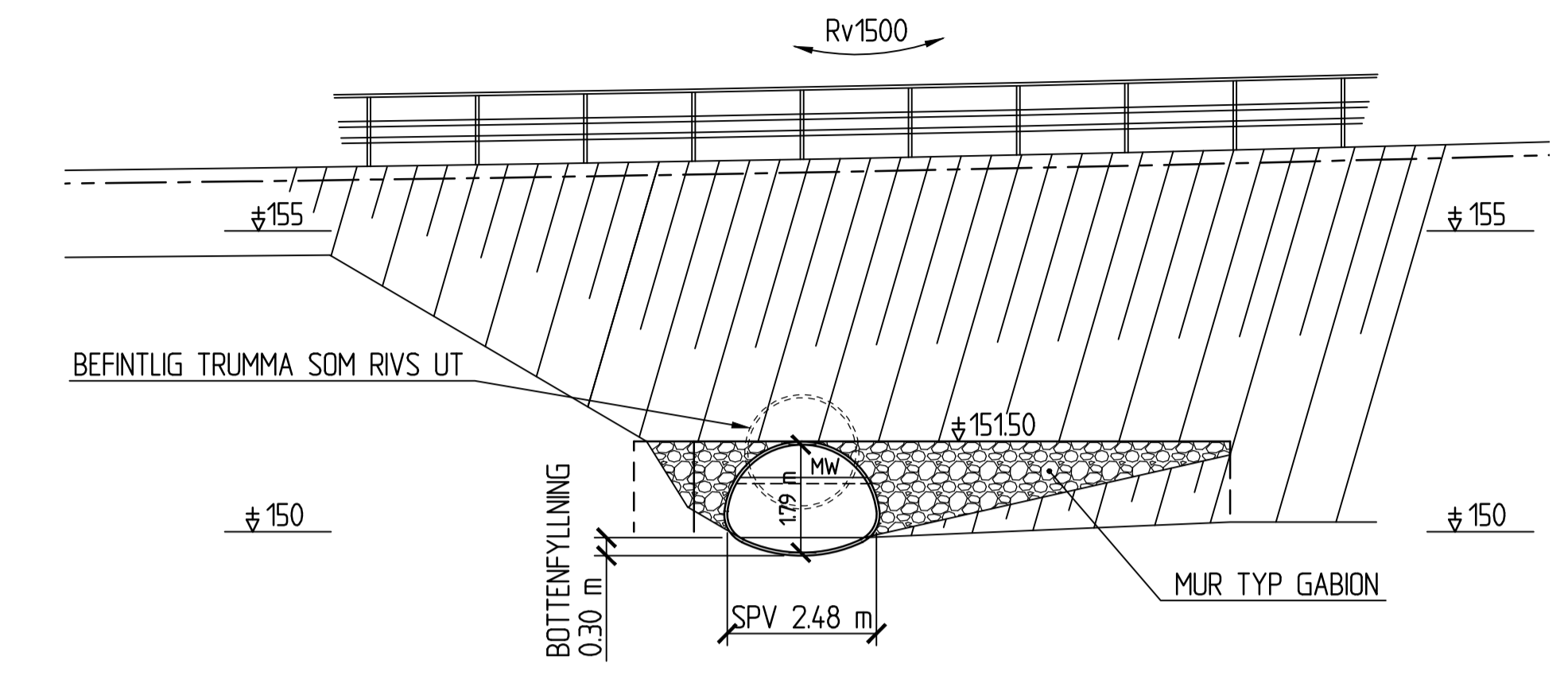


SEKTION A-A
1:100



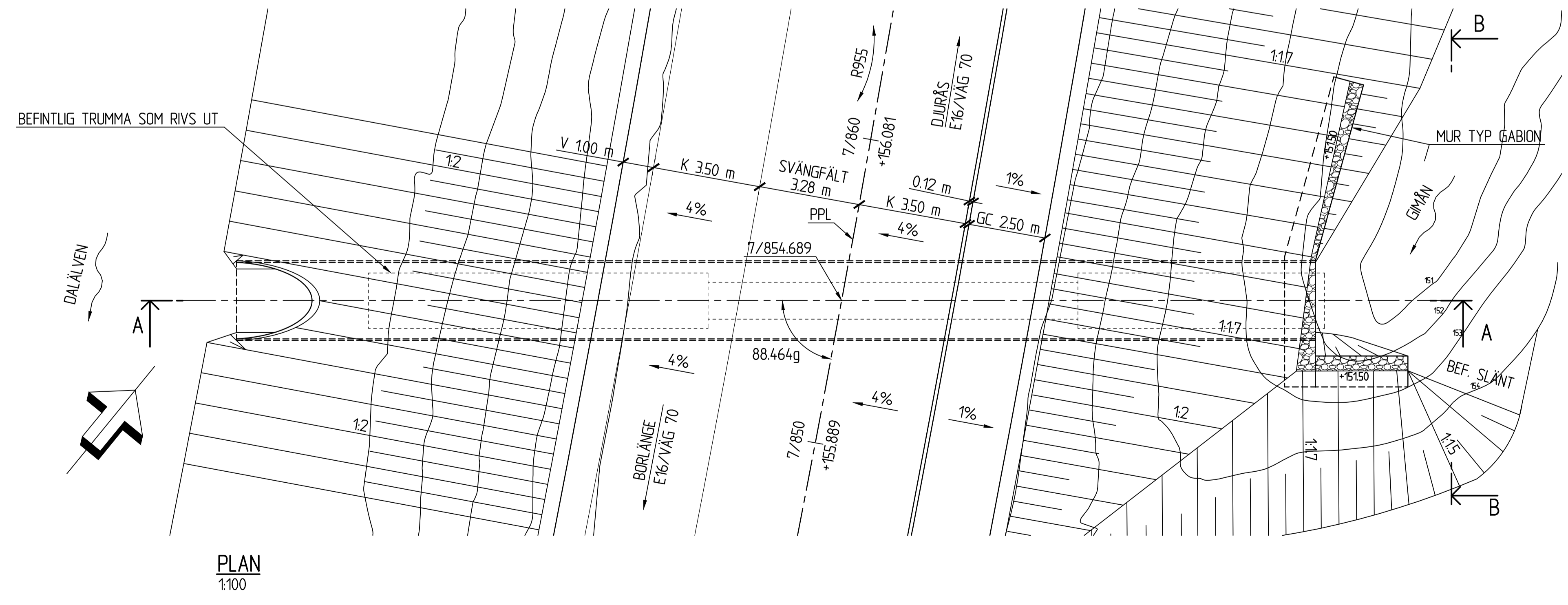
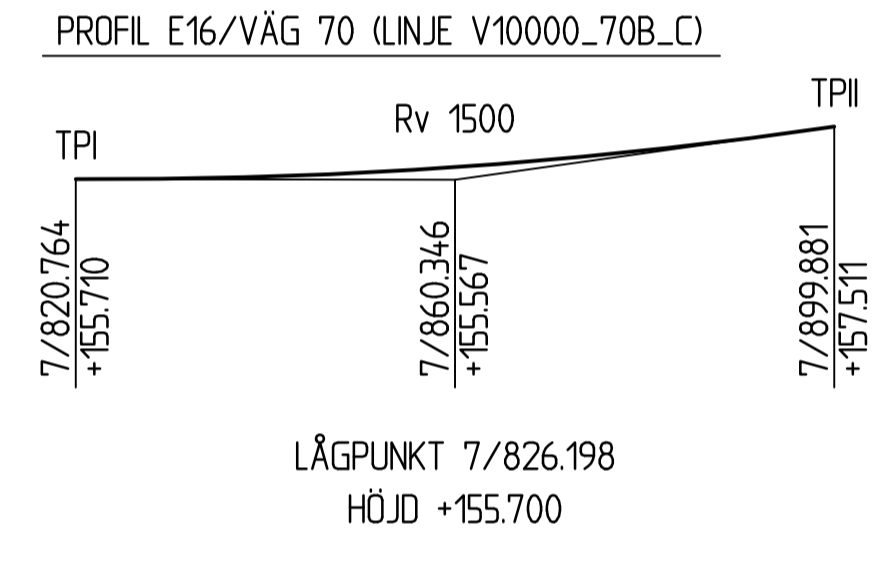
VY B-B
1:100

FIX- OCH MÄTDATA:
PLANSYSTEM: SWEREF 99 15 45
HÖJDSYSTEM: RH 2000
FIXPUNKT: ENLIGT SENARE BESKED

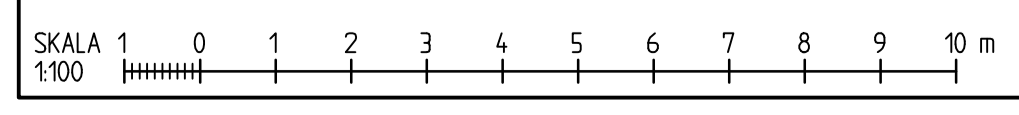
MARKFÖRHÅLLANDEN OCH GEOTEKNISKA
FÖRUTSÄTTNINGAR, SE PROJEKTERINGS-PM
GEOTEKNIK, HANDLING 2G140002.

BETRÄFFANDE VATTENTEKNISKA UPPGIFTER FÖR GIMÅN OCH
EROSIONSSKYDD SE VATTENTEKNISKT PM 2W070002

PLANDATA E16/VÄG 70 (LINJE V10000_70B_C)			
SEKTION	X	Y	ANM.
7/711525	6714803.440	124145.397	R -955.0
8/386.994	6715305.933	123715.221	



PLAN
1:100



TYP AV PLAN		VÄGPLAN	
GRANSKNINGSSTATUS / SYFTE			
HANDLINGSTYP		SAMRÅDSHANDLING	
DATUM	2020-09-21	LEVERANS / ÄNDRINGS-PM	
OBJEKT			
E16/VÄG70 BORLÄNGE - DJURÅS			
DELOMRÅDE / BANDEL			
2 - ETAPP 2 AMSBERG-SIFFERBO			
ANLÄGGNINGSGEL			
E16/VÄG 70			
OBJEKTNUMMER / KM	83859571	KONSTRUKTIONSNUMMER	100-20678-1
BESTÄLLARE	TRAFIKVERKET	LEVERANTÖR	SWECO
SKAPAD AV	STEFAN HEDLÖF	UPPDRAGSNUMMER	12704143
GODKÄND AV	ERIK SJÖBLOM	AVDELNING	CIVIL
RITNINGSTYP			
BROSKISS			
TEKNIKOMRÅDE / INNEHÅLL			
BRO			
BESKRIVNING			
BRO ÖVER GIMÅN VID GIMMA SÄG BORLÄNGE KOMMUN DALARNAS LÄN			
SKALA	1:100	FORMAT	A1
RITNINGSNUMMER	2 47 K 20 11	FÖRVALTNINGSNUMMER	
BLAD		NÄSTA BLAD	
BET			