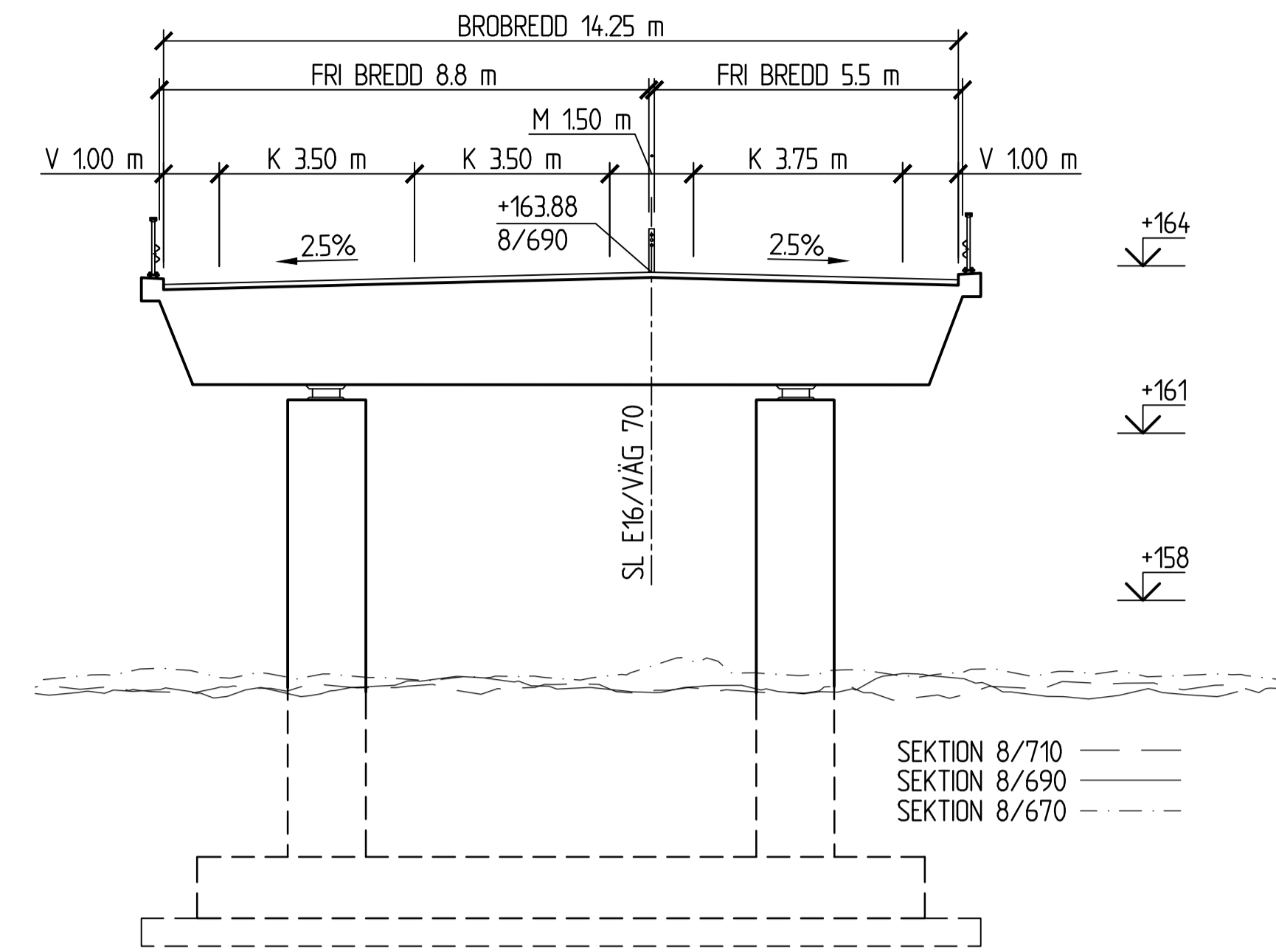


ELEVATION A-A
1:200

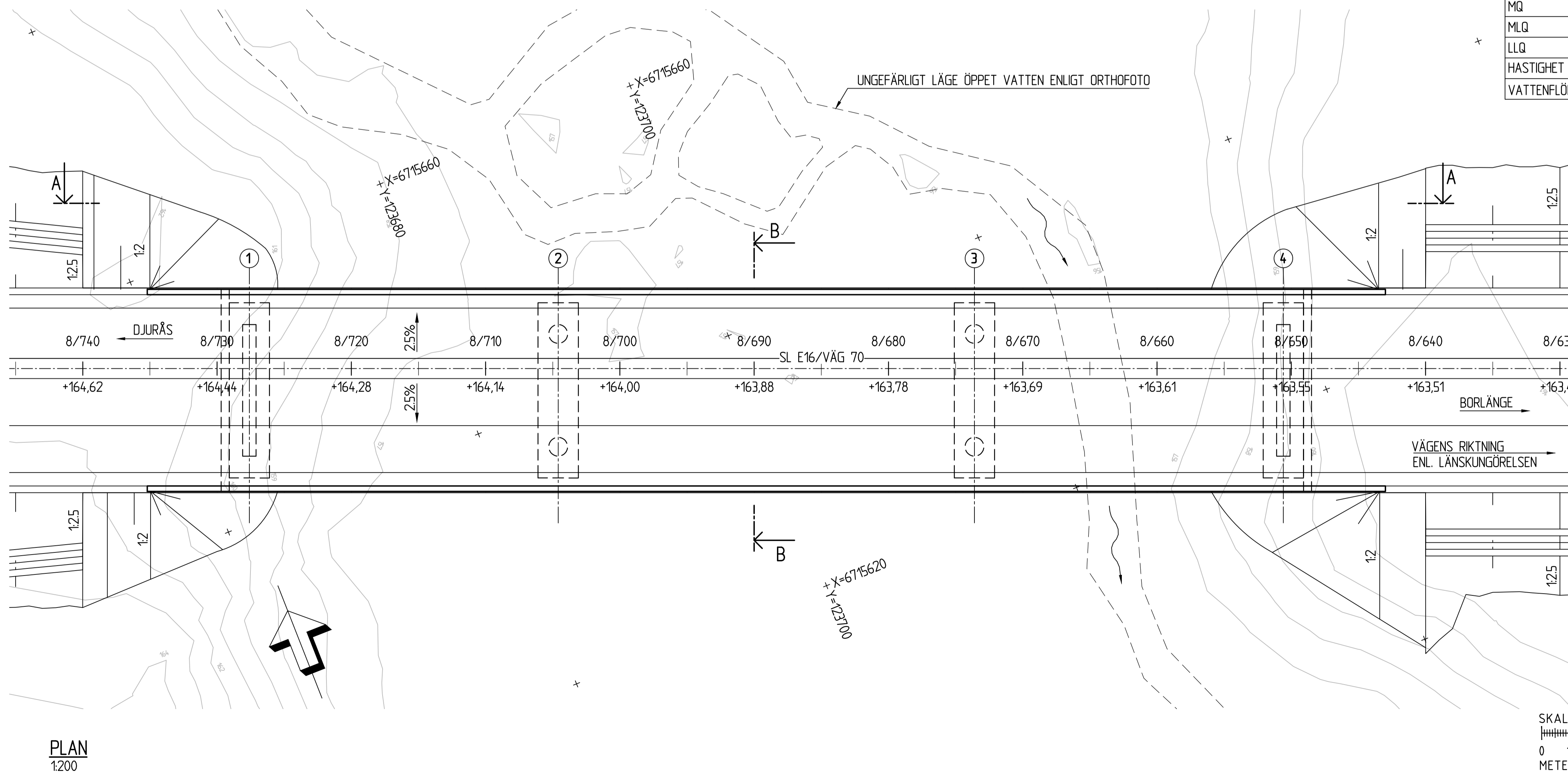


SEKTION B-B
1:100

VATTENFLÖDEN, -NIVÅER OCH -HASTIGHET			
AVRINNINGSOMRÅDE 32,8 km ² MED SJÖANDEL 13,7%			
FLÖDEN (m ³ /s)		NIVÅER	
HQ ₂₀₀	8,29	HHW ₂₀₀	+156,62
HQ ₅₀	6,63	HHW ₅₀	+156,57
MHQ	1,80	MHW	+156,39
MQ	0,36	MW	+156,30
MLQ	0,12	MLW	+156,27
LLQ	0,06	LLW	+156,26
HASTIGHET VID HQ ₂₀₀ = 0,37 m/s			
VATTENFLÖDEN ENLIGT SMHI DATUM 2019-12-05			

FIX- OCH MÄTDATA:
PLANSYSTEM: SWEREF 99 15 45
HÖJDSYSTEM: RH 2000
FIXPUNKT: ENLIGT SENARE BESKED

MARKFÖRHÅLLANDEN OCH GEOTEKNISKA
FÖRUTSÄTTNINGAR, SE PROJEKTERINGS-PM
GEOTEKNIK, HANDLING 2G140002



PLAN
1:200

TYP AV PLAN		VÄGPLAN	
GRANSKNINGSSTATUS / SYFTE			
HANDLINGSTYP		SAMRÅDSHANDLING	
DATUM	2020-09-21	LEVERANS / ÄNDRINGS-PM	
OBJEKT	E16/VÄG70 BORLÄNGE-DJURÅS		
DELOMRÅDE / BANDEL	2 - ETAPP 2 NORR AMSBERG-SIFFERBO		
ANLÄGGNINGSDEL	BRO ÖVER GIMAN		
OBJEKTNUMMER / KM	83859571	KONSTRUKTIONSNUMMER	100-16140-1
BESTÄLLARE	TRAFIKVERKET	LEVERANTÖR	SWECO
SKAPAD AV	J SKOGLUND	UPPRAGSNUMMER	12704143
GODKÄND AV	B GORDONSSON	AVDELNING	CIVIL
RITNINGSTYP	BROSKISS		
TEKNIKOMRÅDE / INNEHÅLL	BRO		
BESKRIVNING	BRO ÖVER GIMAN 0,4 KM S GERUS BORLÄNGE KOMMUN DALARNAS LÄN		
SKALA	1:200, 1:100	FORMAT	A1
RITNINGSNUMMER	2 45 K 20 11	BLAD	NÄSTA BLAD BET