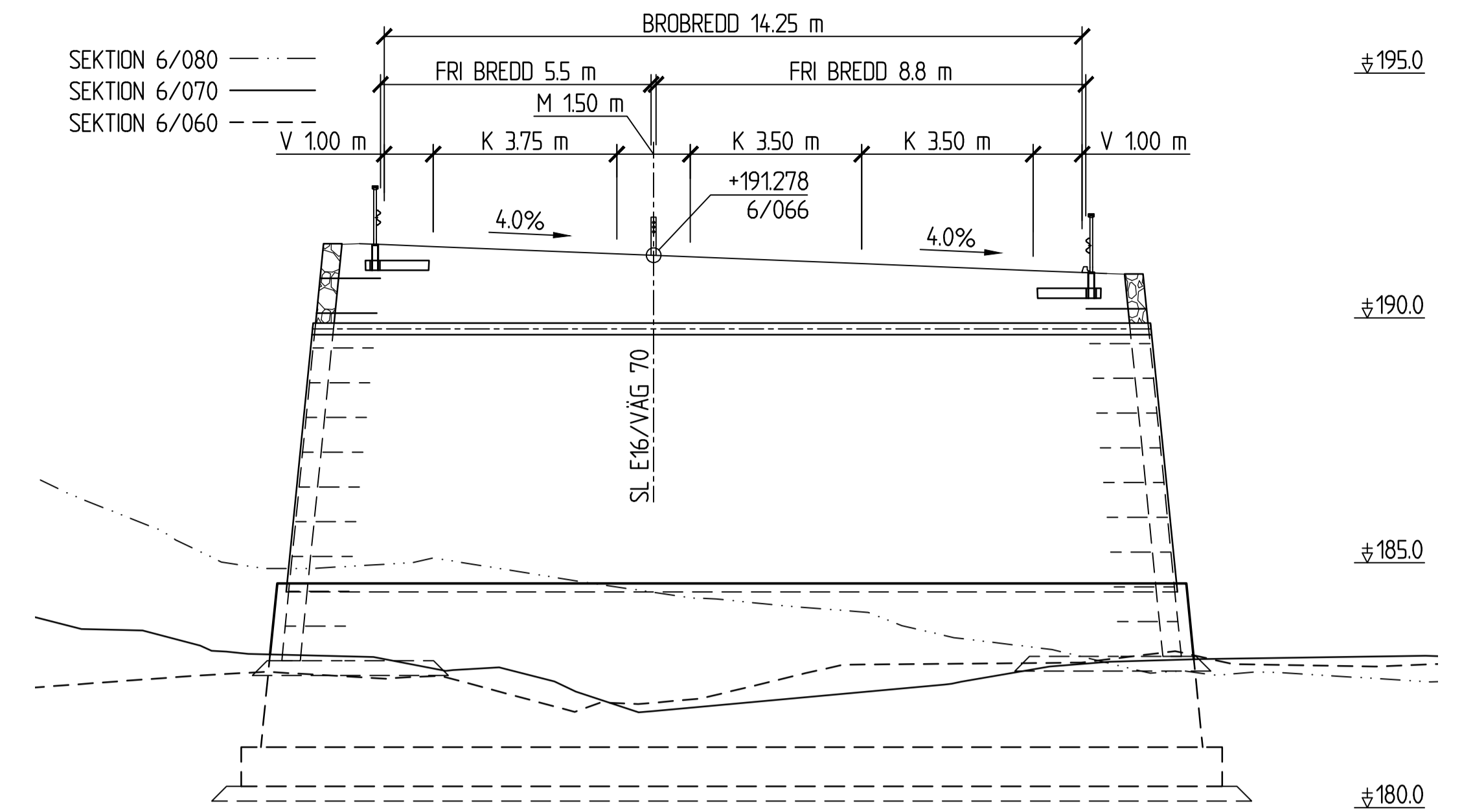


ELEVATION A-A
1:200

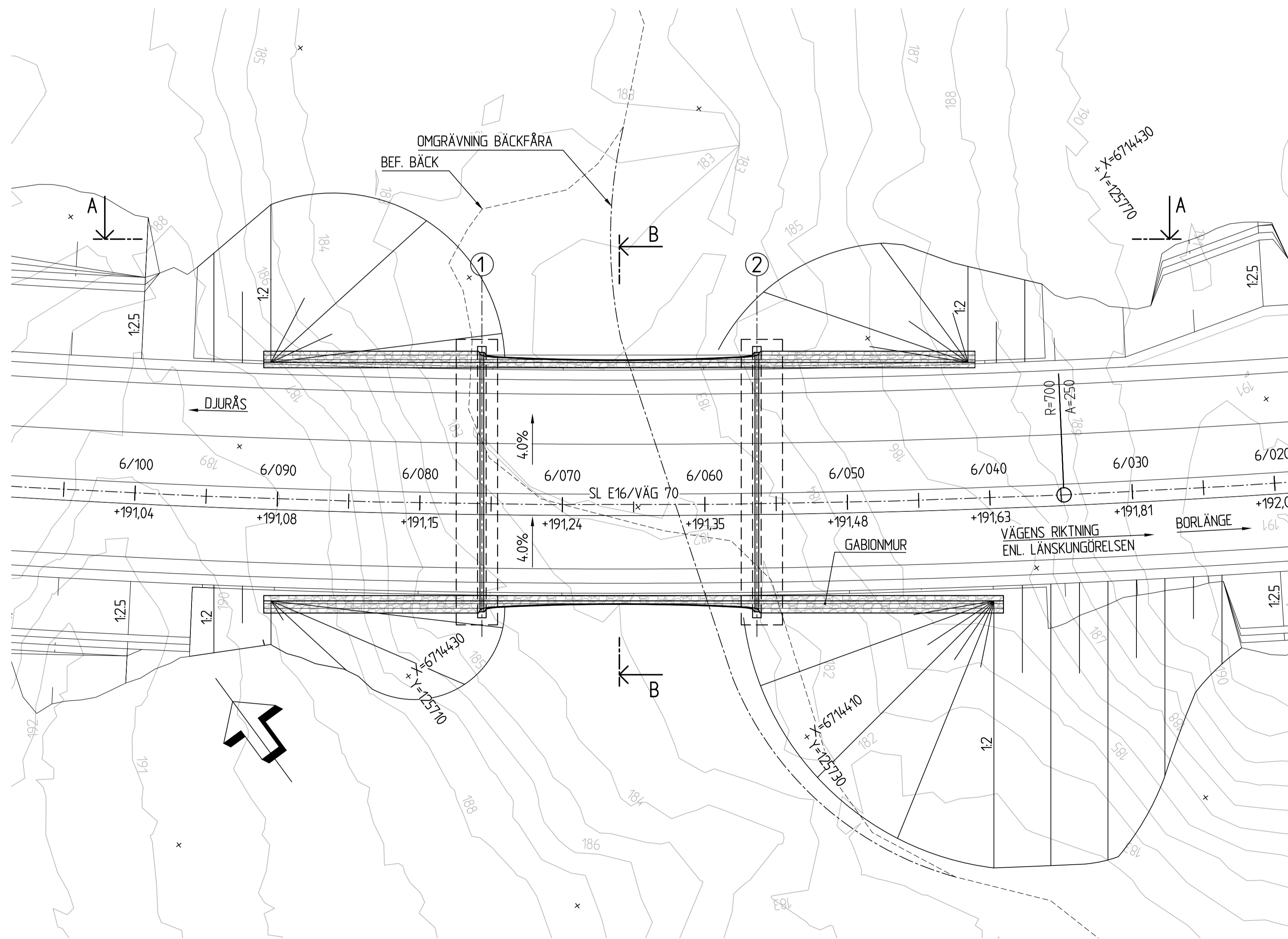


SEKTION B-B
1:100

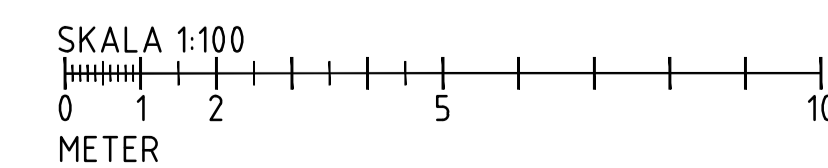
VATTENFLÖDEN, -NIVÅER OCH -HASTIGHET		
AVRINNINGSGOMRÅDE 7,47 km ² MED SJÖANDEL 0,9%		
FLÖDEN (m ³ /s)	NIVÅER	
HQ ₂₀₀	4,05	HHW ₂₀₀ +182,68
HQ ₅₀ mom	5,50	-
HQ ₅₀	3,24	HHW ₅₀ +182,62
MHQ	1,07	MHW +182,39
MQ	0,08	MW +182,13
MLQ	0,003	MLW +182,02
LLQ	0,001	LLW +182,00
HASTIGHET VID HQ ₂₀₀ = 1,91 m/s		
VATTENFLÖDEN ENLIGT SMHI DATUM 2019-12-05		

FIX- OCH MÄTDATA:
PLANSYSTEM: SWEREF 99 15 45
HÖJDSYSTEM: RH 2000
FIXPUNKT: ENLIGT SENARE BESKED

MARKFÖRHÅLLANDEN OCH GEOTEKNISKA
FÖRUTSÄTTNINGAR, SE PROJEKTERINGS-PM
GEOTEKNIK, HANDLING 2G140002



PLAN
1:200



TYP AV PLAN		VÄGPLAN	
GRANSKNINGSSTATUS / SYFTE			
HANDLINGSTYP		SAMRÅDSHANDLING	
DATUM	2020-09-21	LEVERANS / ÄNDRINGS-PM	
OBJEKT	E16/VÄG70 BORLÄNGE-DJURÅS		
DELOMRÅDE / BANDEL	2 - ETAPP 2 NORR AMSBERG-SIFFERBO		
ANLÄGGNINGSDEL	BRO ÖVER GAGNBROBRAVINEN		
OBJEKTNUMMER / KM	83859571	KONSTRUKTIONNUMMER	100-16138-1
BESTÄLLARE	TRAFIKVERKET	LEVERANTÖR	SWECO
SKAPAD AV	J SKOGLUND	UPPRAGSNUMMER	12704143
GODKÄND AV	B GORDONSSON	AVDELNING	CIVIL
RITNINGSTYP	BROSKISS		
TEKNIKOMRÅDE / INNEHÅLL	CIVIL		
BESKRIVNING	BRO ÖVER GAGNBROBRAVINEN 1,0 KM N GAGNBRO BORLÄNGE KOMMUN DALARNAS LÄN		
SKALA	1:200	FORMAT	A1
RITNINGNUMMER	2 43 K 20 11	FÖRVALTNINGSNUMMER	
BLAD		NÄSTA BLAD	BET