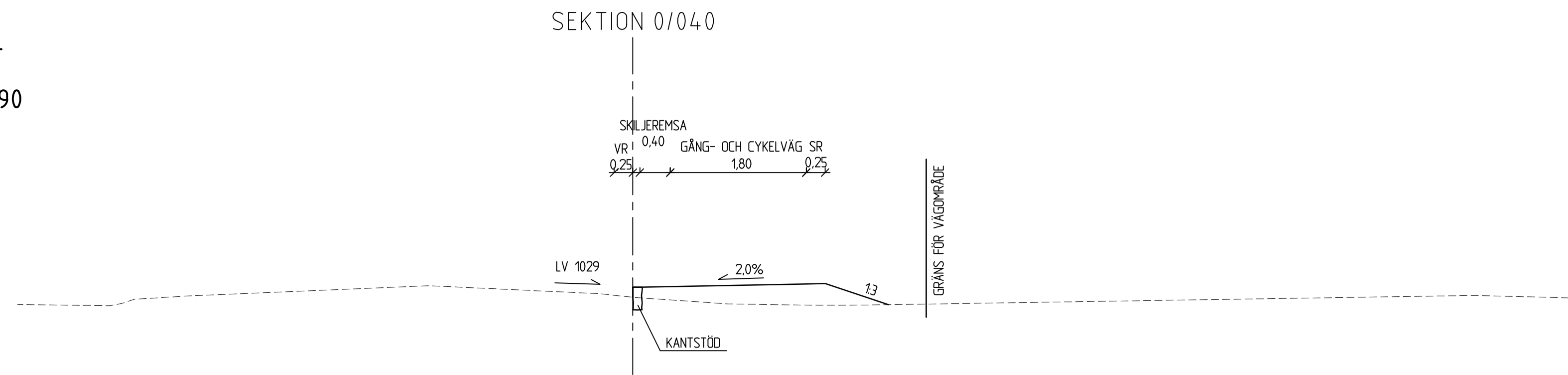
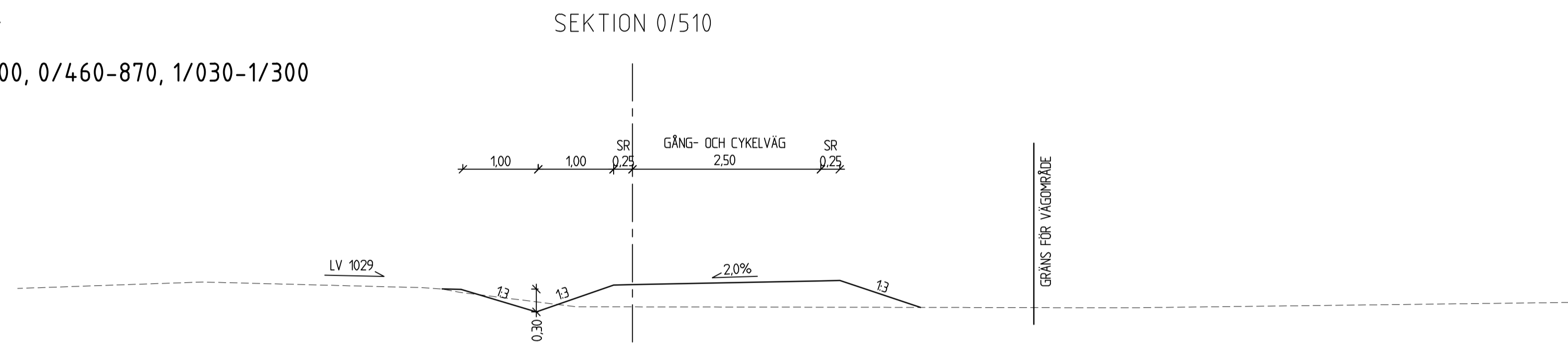


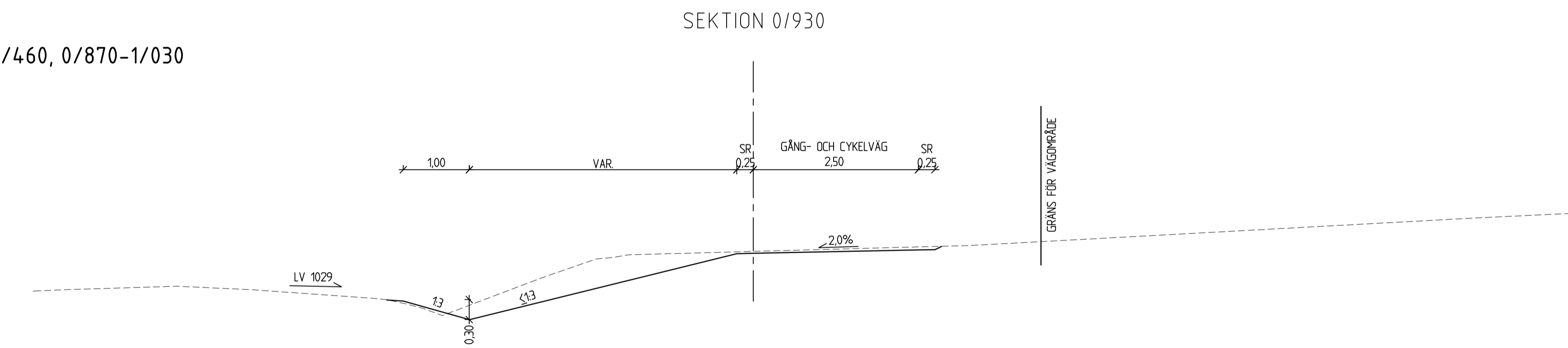
TYPSEKTION A
LINJE 1029-GC
SEKT. 0/000-190



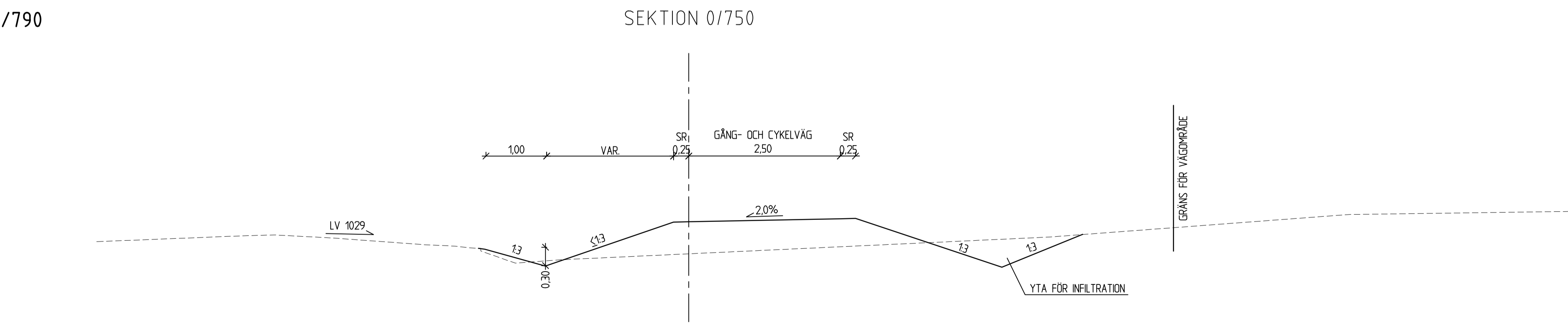
TYPSEKTION B
LINJE 1029-GC
SEKT. 0/190-300, 0/460-870, 1/030-1/300



TYPSEKTION C
LINJE 1029-GC
SEKT. 0/300-0/460, 0/870-1/030



TYPSEKTION D
LINJE 1029-GC
SEKT. 0/720-0/790



TECKENFÖRKLARING

- BEFINTLIG MARK
- NY ANLÄGGNING

TYP AV PLAN		VÄGPLAN	
GRANSKNINGSSTATUS / SYFTE			
HANDLINGSTYP			
2022-04-22		SAMRÅDSHANDLING	
DATUM			
169193		LEVERANS / ÄNDRINGS-PM	
OBJEKT			
VÄG 1029 SJÖBO-MARIELUND GC-VÄG			
DELOMRÅDE / BANDEL			
1			
ANLÄGGNINGSDDEL			
GEMENSAMT			
169193		KONSTRUKTIONSNUMMER	
OBJEKTNUMMER / KM			
BESTÄLLARE		LEVERANTÖR	
TRAFIKVERKET		Norconsult	
SKAPAD AV		LEVERANTÖR	
S ANDERSSON		1074104	
GODKÄND AV		LEVERANTÖR	
D CLOUGH		VÄG & JVG	
RITNINGSTYP			
TYPSEKTION			
TEKNIKOMRÅDE / INNEHÅLL			
VÄGUTFORMNING OCH TRAFIK			
BESKRIVNING			
TYPSEKTION			
SKALA	FORMAT	FÖRVALTNINGSNUMMER	
1:50	A1		
RITNINGSNUMMER	BLAD	NÄSTA BLAD	BET
1 00 T 04 01	01		