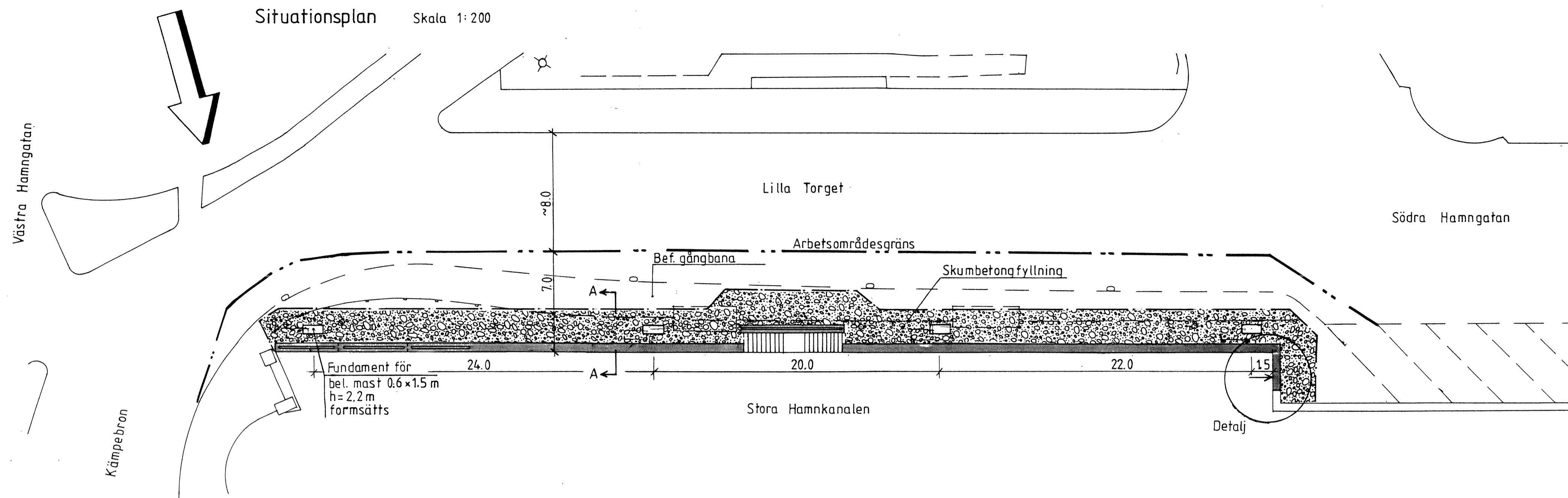
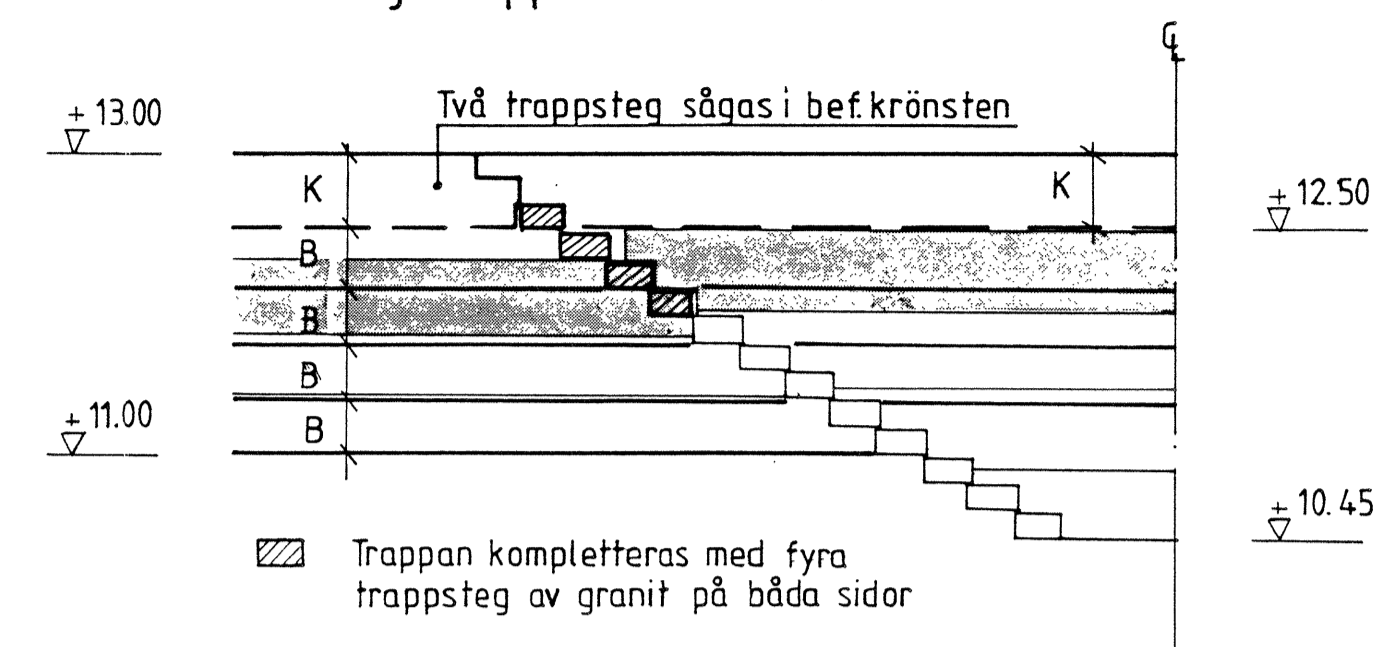


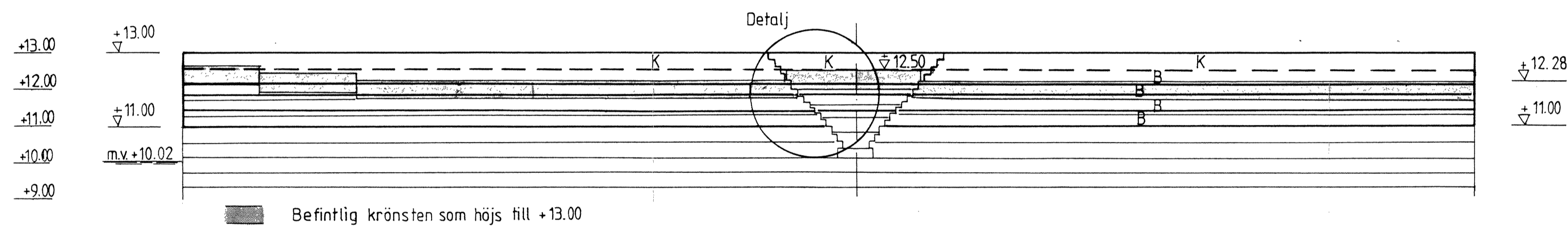
Situationsplan Skala 1:200



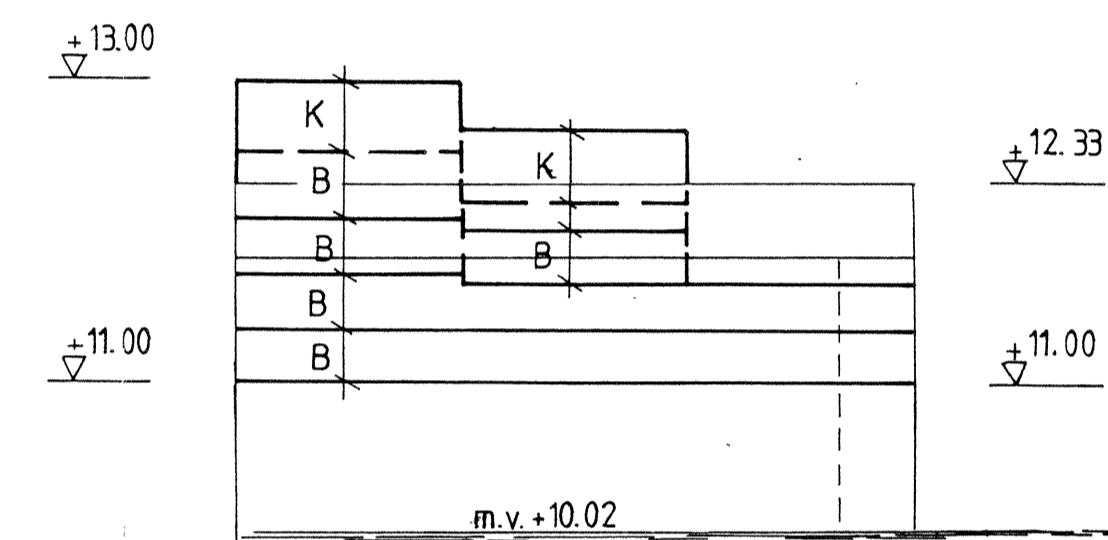
Detalj trappa Skala 1:50



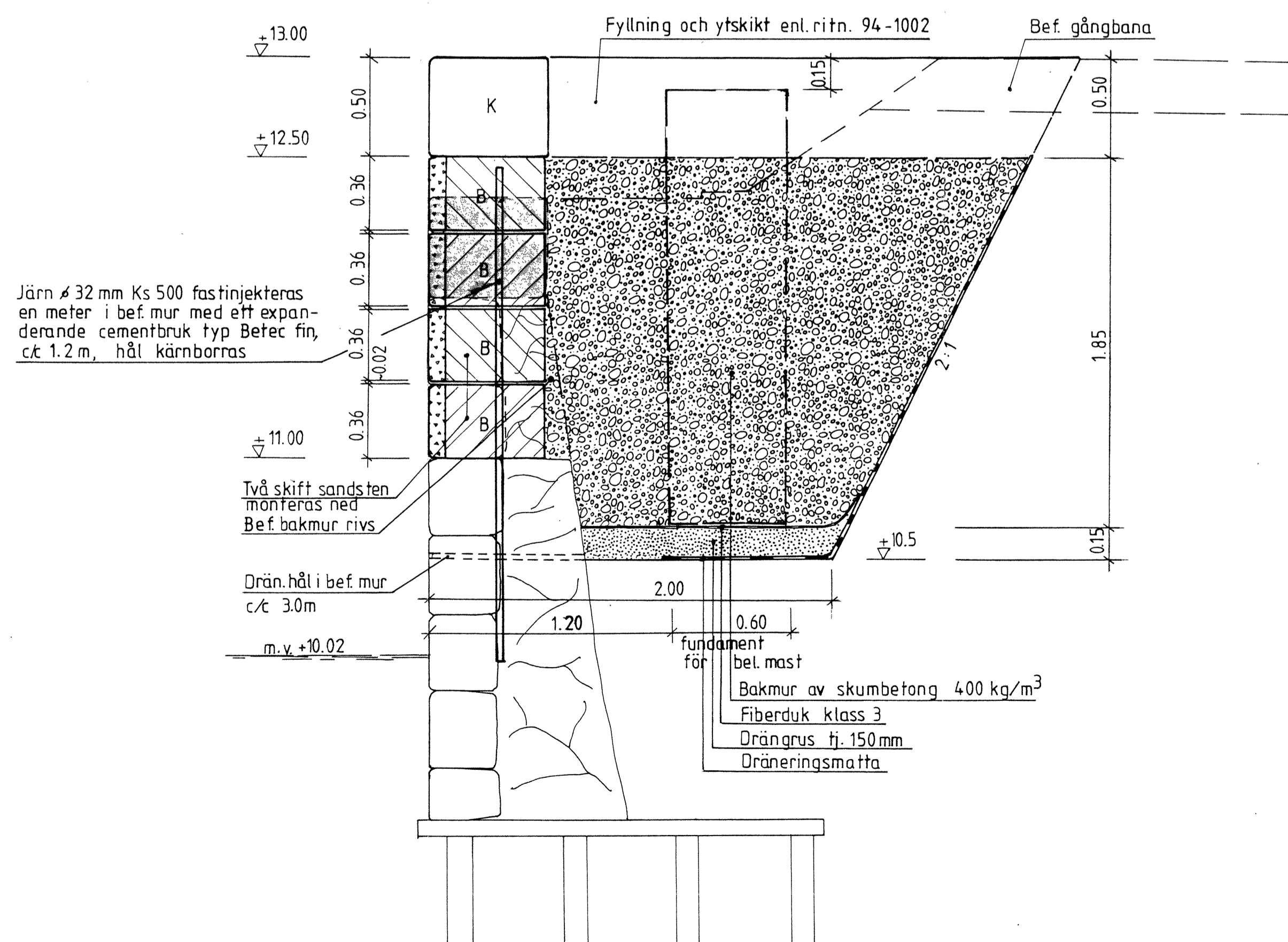
Fasad mot Stora Hamnkanalen Skala L 1:200, H 1:100



Detalj vinkelmur Skala 1:50



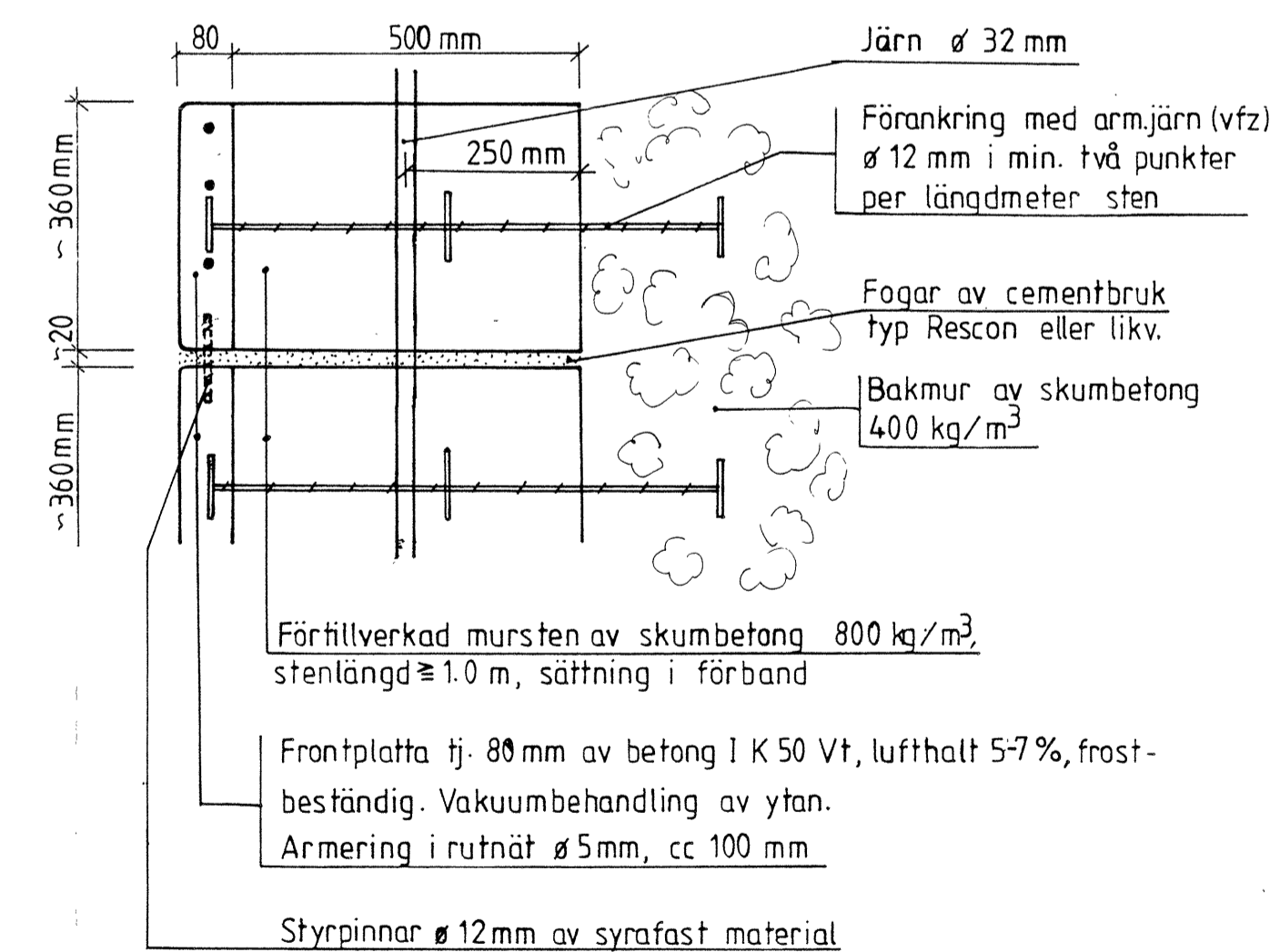
Sektion A-A Skala 1:20



ARBETSBEKRIVNING

- Uppschaktning i princip enligt sektion, (max 4 meters bredd). Sträckan skall vara återställd innan ny sträcka öppnas. Se pkt 11!
- Nedmontering av krönsten + 2 skift stenar i muren (stor försiktighet, allt skall återanvändas). Ev ytterligare skift efter bedömning när baksidan framschaktats.
- Rivning av bakmur i omfattning som bedöms behöva renoveras i område där stenen monterats ner.
- Lokalt trasiga stenar under nivån enligt sektionen ovan monteras bort och bakmuren rivs i omfattning för åtkomlighet.
- Ny mur av "skumbetongsten" som förtillverkats, muras upp varefter krönstenen monteras. Skumbetong i stenen, vol vikt 800 kg/m³. För infästning av frontplattan i skumbetongen har entreprenören rätt att förutom vad som anges på ritningen lämna egna prissatta förslag. Samma gäller för variant enl pkt 6.
- Entreprenören skall även lämna pris på alternativ där granitfrontplatta, 6 cm, ersätter betongplattan. I murens nedre skift skall denna stentyp användas vid utbyte av stenar lokalt. Förankringar anordnas med motsvarande funktion som gäller för betongplatta.
- Lokalt utrivna stenar ersätts. Utbytta stenar injekteras eller gjuts fast med betongbruk (se pkt 8).
- Lokala skador i bef bakmur under nivån +10,50 lagas med betong i std k40.
- Hål för dränering, 100 mm, cc 3 meter borrar i muren. Dräneringsmatta, drängrus och fiberduk enl ritning och MF.
- Ny bakmur av skumbetong (400 kg/m³) gjuts. Max 70 cm tjocka lager pga hög värmeutveckling när skumbetongen härdar (kontroll fortlöpande).
- Ny intillvarande etapp närmare än 4 meter får inte påbörjas förrän tillfredställande härdning uppnåtts. Se även pkt 4.
- Mättagning på platsen innan stenar beställs ansvarar entreprenören själv för.

Detalj betongsten "B" Skala 1:10



<p>GATUBOLAGET</p>	<p>GÖTEBORGS GATU AB TEKNIK BOX 1086 405 23 GÖTEBORG TEL 031/628000</p>	<p>UPPRÄTTAD FÖR</p> <p>LILLA TORGET Reparation + höjning av kajmur Plan, sektion, detaljer, arbetsbeskrivning</p>
	<p>ANSVARIG Stig Hellberg</p> <p>RITAD/GRUPP VF</p> <p>GRÄNS GÖTEBORG</p>	