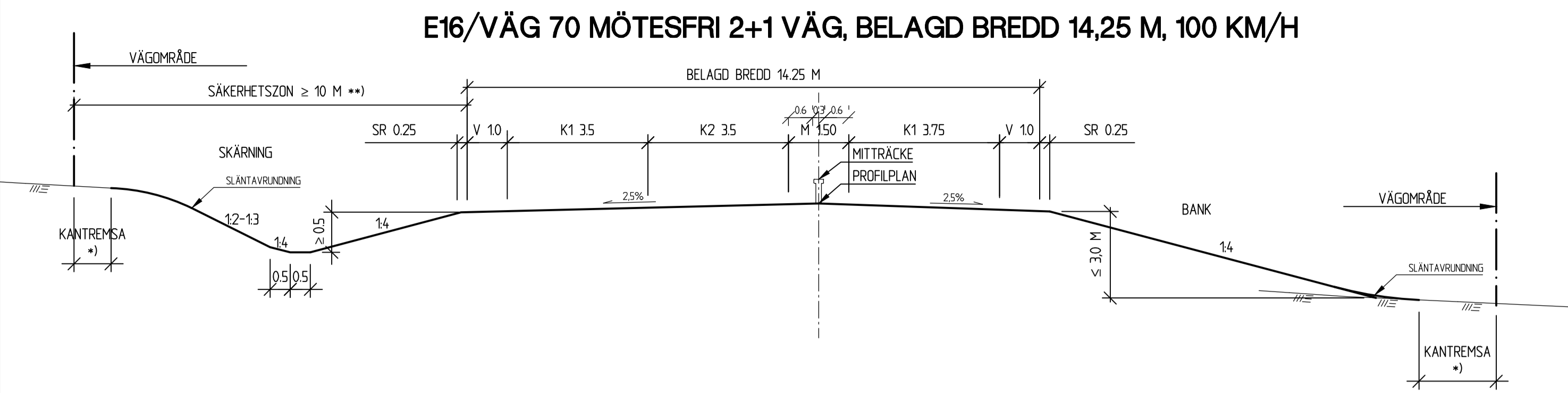
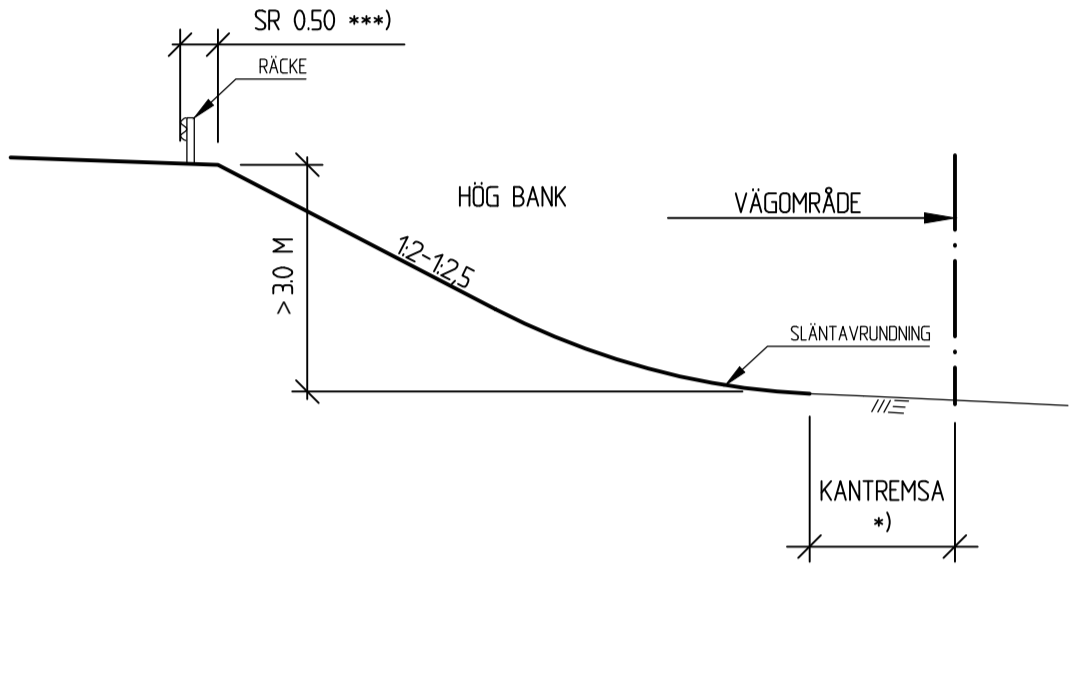


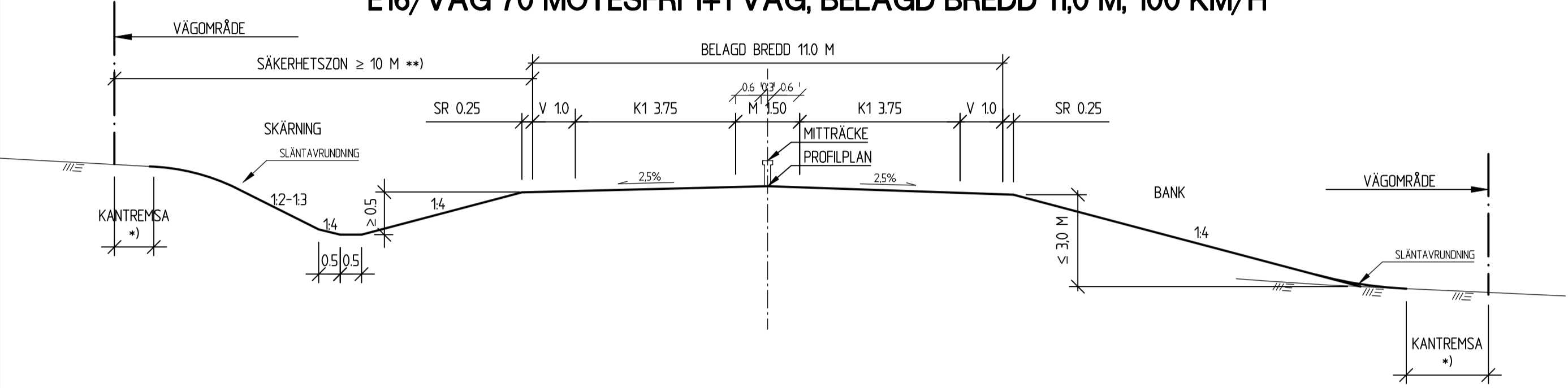
- *) KANTREMSA
TOMT: 0 M
ÅKER: 0,5 M
SKOG: 2,0 M
- ***) SÄKERHETSZON
TILLÄGG FÖR BANKHÖJD OCH
YTTERKURVA ENLIGT VGU
- ****) RÄCKE
STÖDBREMSANS BREDD
VARIERAR BERÖENDE PÅ
RÄCKESTYP
- *****) VÄGREN
ANPASSAS MOT BREDDER PÅ
BEFINTLIG VÄG



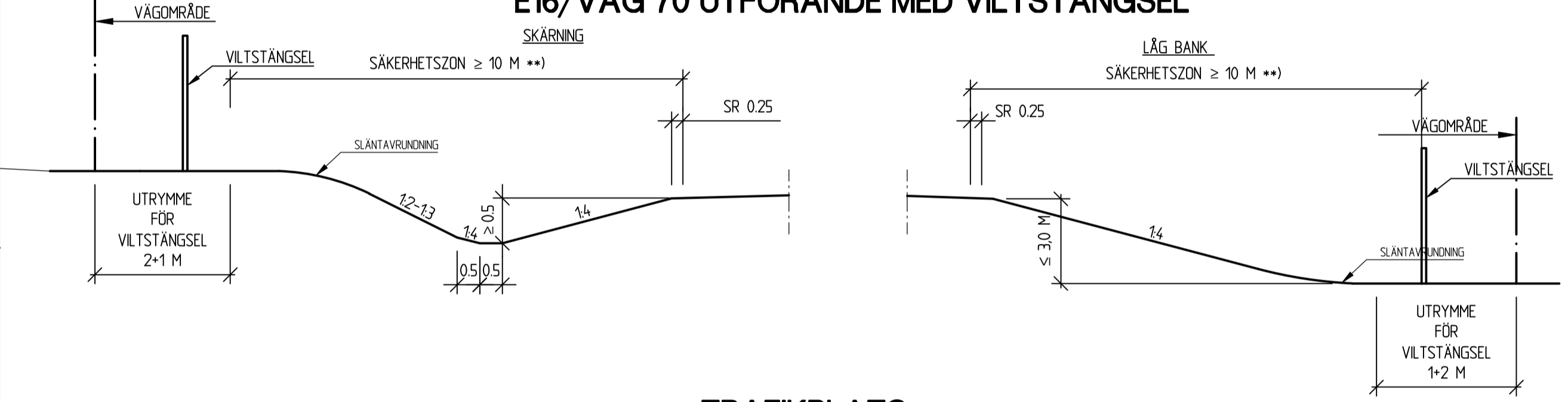
RÄCKESUTFÖRANDE VID BANK



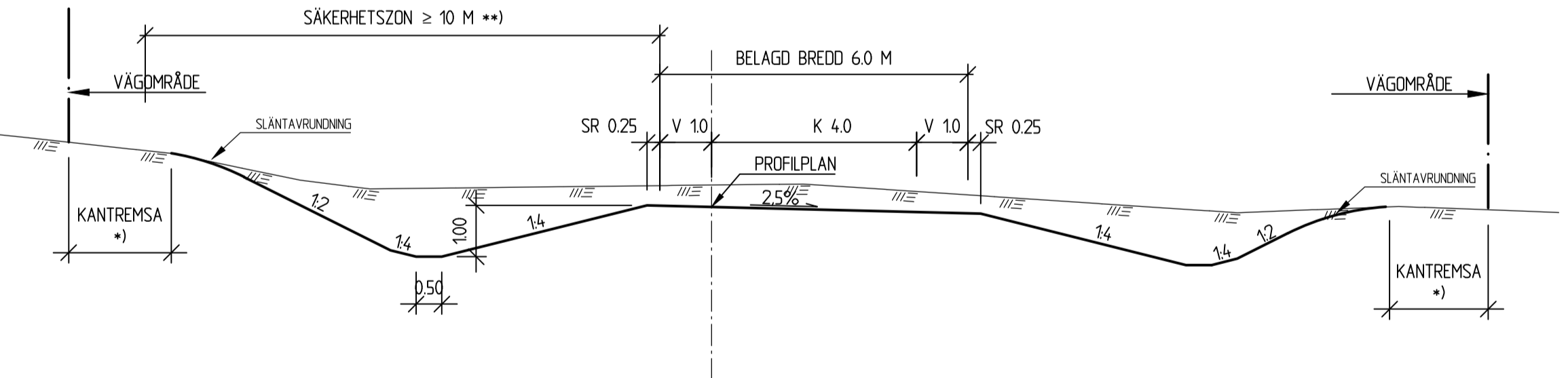
E16/VÄG 70 MÖTESFRI 1+1 VÄG, BELAGD BREDD 11,0 M, 100 KM/H



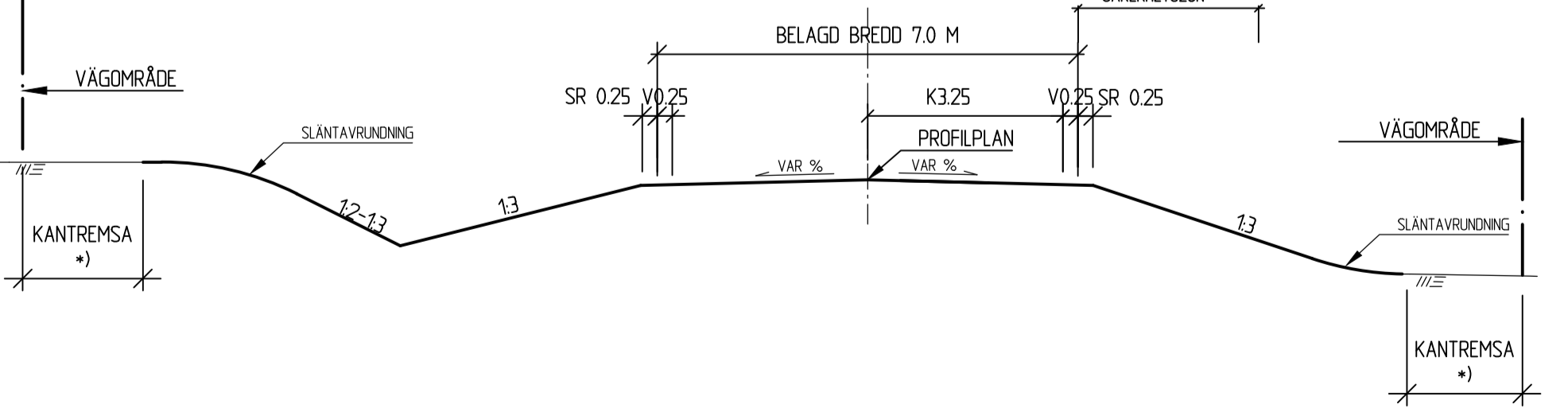
E16/VÄG 70 UTFÖRANDE MED VILTSTÄNGSEL



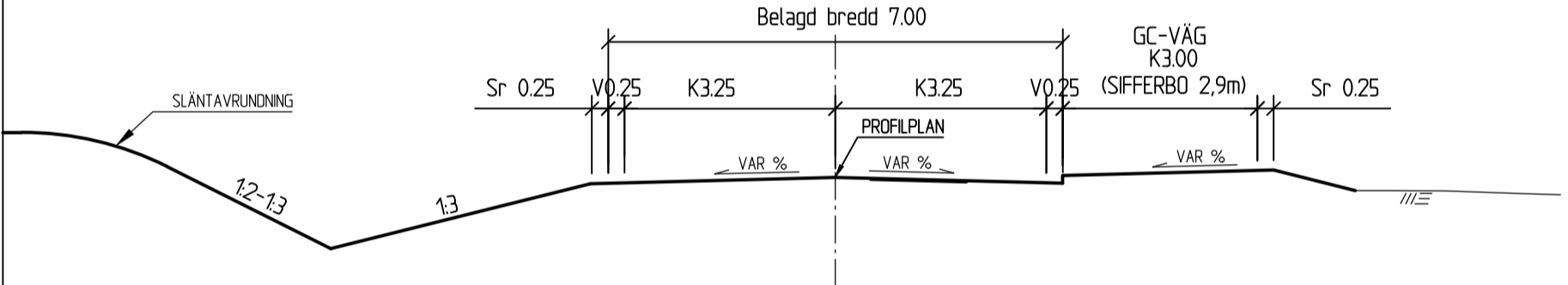
**TRAFIKPLATS
AV- OCH PÅFARTSRAMP, BREDD 6,00 M**



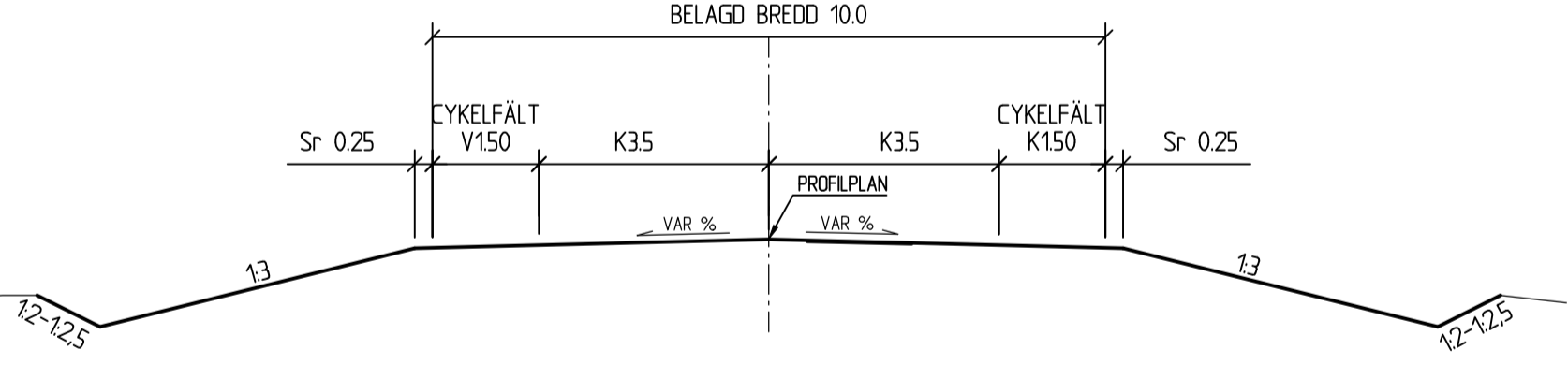
ALLMÄN VÄG, BELAGD BREDD 7,00 M



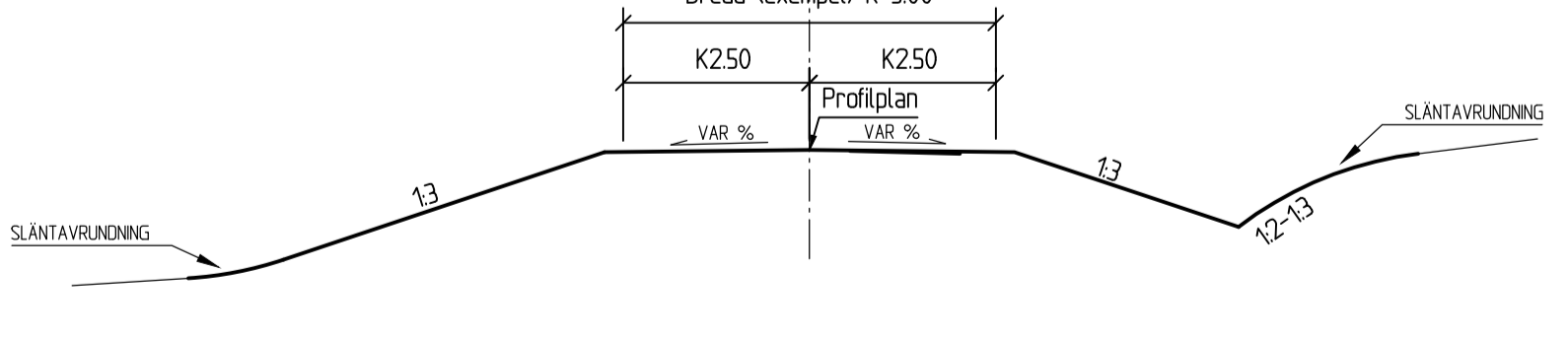
**LOKALGATA DJURMO, STRÄCKAN LÄNGS GAMLA E16,
LOKALGATA I SIFFERBO
BELAGD BREDD 7,00 M MED GC-VÄG**



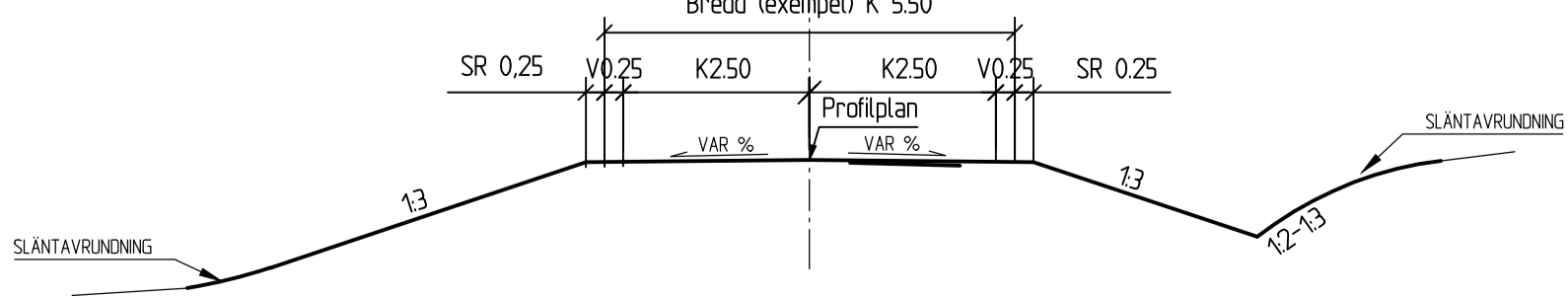
**LOKALGATA DJURMO, STRÄCKAN LÄNGS NY VÄG FÖRBI BRO ÖVER E16
BELAGD BREDD 10,0 M MED CYKELFÄLT**



**ERSÄTTNINGSVÄGAR MED SLITLAGER AV GRUS,
VARIERANDE BREDD 3,50-6,00 M**



ERSÄTTNINGSVÄGAR, VAR. BREDD 3,50-6,00 M



TYP AV PLAN		VÄGPLAN	
GRANSKNINGSSTATUS / SYFTE			
HANDLINGSTYP			
GRANSKNINGSHANDLING			
DATUM		LEVERANS / ÄNDRINGS-PM	
2020-10-19			
OBJEKT			
E16/VÄG70 BORLÄNGE-DJURÅS			
DELOMRÅDE / BANDEL			
3 - ETAPP 3 SIFFERBO-DJURÅS			
ANLÄGGNINGSGEDEL			
GEMENSAMT			
OBJEKTNUMMER / KM		KONSTRUKTIONNUMMER	
83859571			
BESTÄLLARE		LEVERANTÖR	
TRAFIKVERKET		SWECO	
SKAPAD AV		UPPRAGSNUMMER	
M.BERGQVIST		12704143	
GODKÄND AV		AVDELNING	
B.GORDONSSON		CIVIL	
RITNINGSTYP			
TYPSEKTION			
TEKNIKOMRÅDE / INNEHÅLL			
VÄGUTFORMNING OCH TRAFIK			
BESKRIVNING			
TYPSEKTION			
SKALA	FORMAT	FÖRVALTNINGSNUMMER	
1:100	A1		
RITNINGNUMMER	BLAD	NÄSTA BLAD	BET
3 00 T 04 01			