

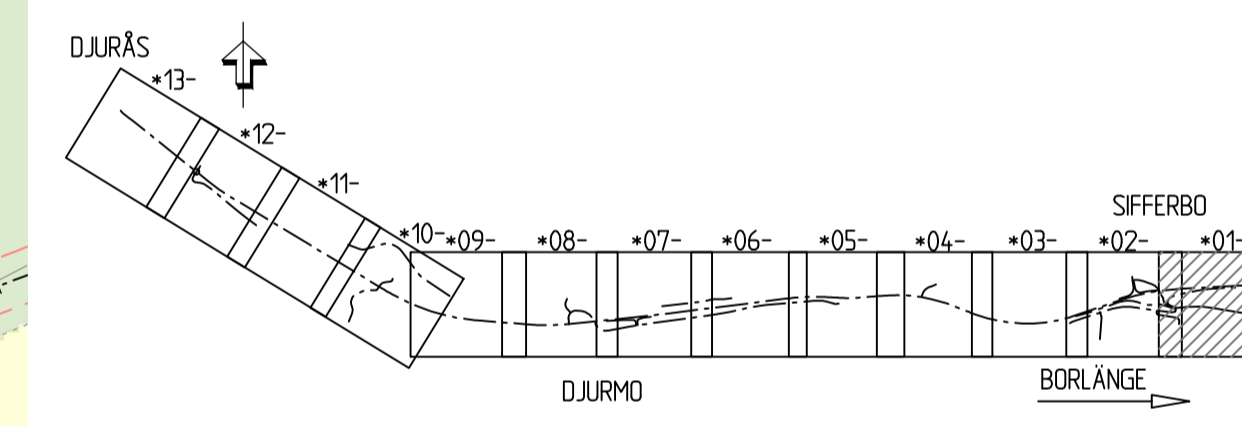
**TECKENFÖRLÄRING ILLUSTRATIONSKARTA**

KOORDINATSYSTEM  
PLAN: SWEREF 99 15:45  
HÖJD: RH2000

- MARKANSPRÅK**
- PRELIMINÄR GRÄNS FÖR VÄGOMRÅDE
  - - - - - PRELIMINÄR AVGRÄNSNING MELLAN OULKA TYPER AV MARKANSPRÅK
- BEFINTLIGA FÖRHÅLLANDEN**
- KOMMUNGRÄNS
  - TRAKTGRÄNS
  - FASTIGHETSGRÄNS
  - - - - - SAMFÄLLIGHET
  - GRÄNS FÖR DETALJPLAN
  - VATTENDRAG, DIKE
  - JÄRNVÄG

- PROJETERAT**
- VÄGBANA FÖR NY VÄG, OMBYGGD VÄG ELLER GC-VÄG
  - ILLUSTRATION, GÄNDE OCH CYKLISTER HÄNVISAS TILL BEFINTLIG VÄG
  - FÖRESLAGNA NY ENSKILDA VÄGAR
  - VÄGDEL SOM FÖRESLÅS RIVS
  - KÖRFÄLTSINDELNING
  - ANSLUTNING MED BEGRÄNSAD KÖRRIKTNING
  - ANSLUTNING TILL ALLMÄN VÄG STÄNGS
  - NY VÄGTRUMMA (ELLER FÖRLÄNGNING AV BEF. TRUMMA)
  - FÖRESLAGEN DRÄNERING
  - BYGGNAD SOM RIVS
  - NYTT MITTRÄCKE
  - NYTT RÄCKE
  - NYTT VILTSTÄNGSEL
  - NY BULLERSKÄRM
  - GRUNDVATTENSKYDD
  - FÖRESLAGEN HASTIGHET E16

FASTIGHETSKARTA ERHÅLLEN FRÅN LANTMÄTERET 2018-09-05, 2019-12-18, 2020-04-28, 2020-08-10



TYP AV PLAN		<b>VÄGPLAN</b>	
GRANSKNINGSSTATUS / SYFTE			
HANDLINGSTYP			
<b>GRANSKNINGSHANDLING</b>			
DATUM		LEVERANS / ÄNDRINGS-PM	
2020-10-19			
OBJEKT			
<b>E16/VÄG70 BORLÄNGE-DJURÅS</b>			
DELOMRÅDE / BANDEL			
<b>3 - ETAPP 3 SIFFERBO-DJURÅS</b>			
ANLÄGGNINGSDDEL			
GEMENSAMT			
OBJEKTSNUMMER / KM		KONSTRUKTIONNUMMER	
83859571			
BESTÄLLARE		LEVERANTÖR	
<b>TRAFIKVERKET</b>		<b>SWECO</b>	
SKAPAD AV		UPPDRAGSNUMMER	
M.BERGQVIST		12704143	
GODKÄND AV		ÄVDENING	
B.GORDONSSON		CIVIL	
RITNINGSTYP			
<b>ILLUSTRATIONSKARTA</b>			
TEKNIKOMRÅDE / INNEHÅLL			
<b>VÄGUTFORMNING OCH TRAFIK</b>			
BESKRIVNING			
KM 110/094 - 110/500			
SKALA		FÖRVALTNINGSNUMMER	
1:1000		A1	
RITNINGNUMMER		BLAD	
3 00 T 05 01		NÄSTA BLAD	
		BET	

- 2020-09-21 09:52
- 2020-09-21 09:52
- 2020-09-21 09:52
- 2020-09-21 09:52
- 2020-09-21 09:52
- 2020-09-21 09:52
- 2020-09-21 09:52
- 2020-09-21 09:52
- 2020-09-21 09:52
- 2020-09-21 09:52
- 2020-09-21 09:52
- 2020-09-21 09:52
- 2020-09-21 09:52
- 2020-09-21 09:52
- 2020-09-21 09:52
- 2020-09-21 09:52
- 2020-09-21 09:52
- 2020-09-21 09:52
- 2020-09-21 09:52
- 2020-09-21 09:52