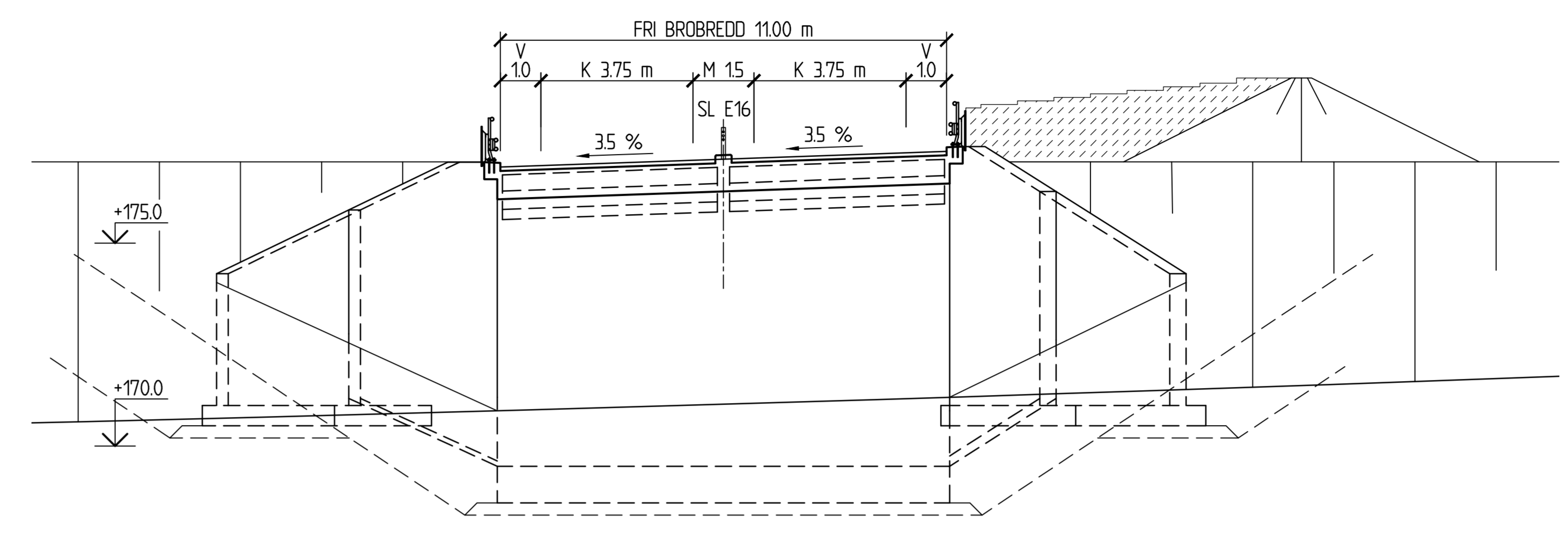
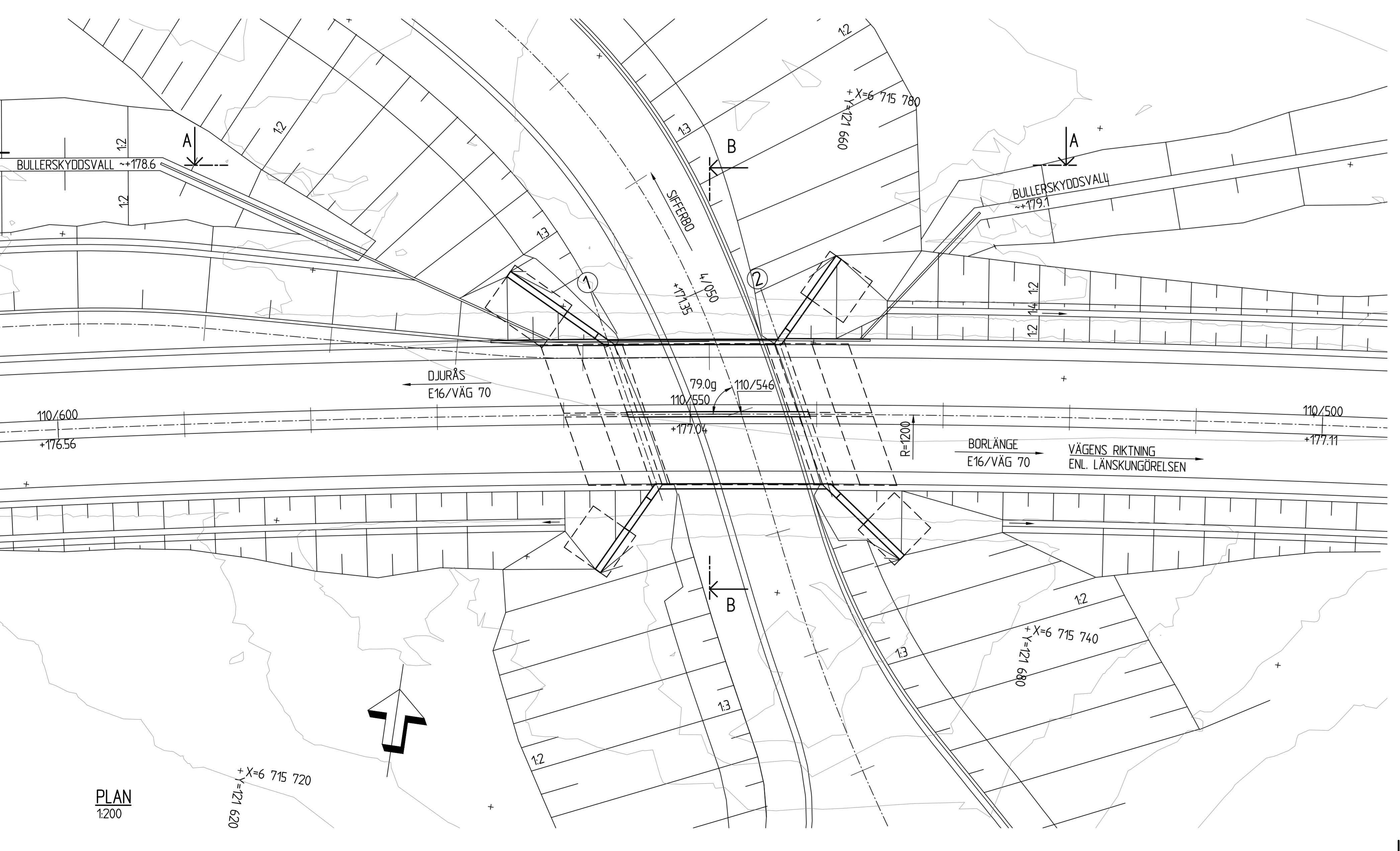


ELEVATION A-A
1:100



SEKTION B-B
1:100



PLAN
1:200

ALLMÄNNA ANVISNINGAR:
 FIX- OCH MÄTDATA:
 PLANSYSTEM: SWEREF 99 15 45
 HÖJDSYSTEM: RH 2000
 FIXPUNKT: ENLIGT SENARE BESKED
 HÄNVISNING:
 BEFINTLIGA MARKFÖRHÅLLANDEN OCH GEOTEKNISKA FÖRUTSÄTTNINGAR SE PROJEKTERINGS-PM
 GEOTEKNIK DOKUMENT NR. 3G14-0002

| | | | |
|----------------------------------|--|------------------------|--|
| TYP AV PLAN | | VÄGPLAN | |
| GRANSNINGSTATUS / SYFTE | | | |
| HANDLINGSTYP | | | |
| GRANKNINGSHANDLING | | | |
| DATUM | | LEVERANS / ÄNDRINGS-PM | |
| 2020-10-19 | | | |
| OBJEKT | | | |
| E16/VÄG70 | | | |
| BORLÄNGE-DJURÅS | | | |
| DELOMRÅDE / RÅMDEL | | | |
| ETAPP 3 SIFTERBO-DJURÅS | | | |
| ANLÄGGNINGSTYP | | | |
| BRO ÖVER VÄG VID SIFTERBO | | | |
| TEKNIKNUMMER / RM | | FUNKTIONNUMMER | |
| 83859571 | | 100-16040-1 | |
| BESTÄLLARE | | LEVERANTÖR | |
| TRAFIKVERKET | | SWECO | |
| SKAPAD AV | | UPPRAGNUMMER | |
| P JOHANSSON | | 12704143 | |
| GRANSKAD AV | | ANSÖKNINGS | |
| B GORDONSSON | | CIVIL | |
| RITNINGSTYP | | | |
| BROSKISS | | | |
| TEKNIKOMRÅDE / INNEHÅLL | | | |
| BRO | | | |
| PROJEKTNAMN | | | |
| BRO ÖVER VÄG VID SIFTERBO | | | |
| GAGNEFS KOMMUN | | | |
| DALARNAS LÄN | | | |
| ALTERNATIV PLATTRANSBRO | | | |
| SKALA | | FÖRVALTNINGSNUMMER | |
| 1:200, 1:100 | | A1F | |
| TEKNIKOMRÅDE | | BLAD | |
| 3 41 K 20 11 | | NÄSTA BLAD | |
| | | BET | |

